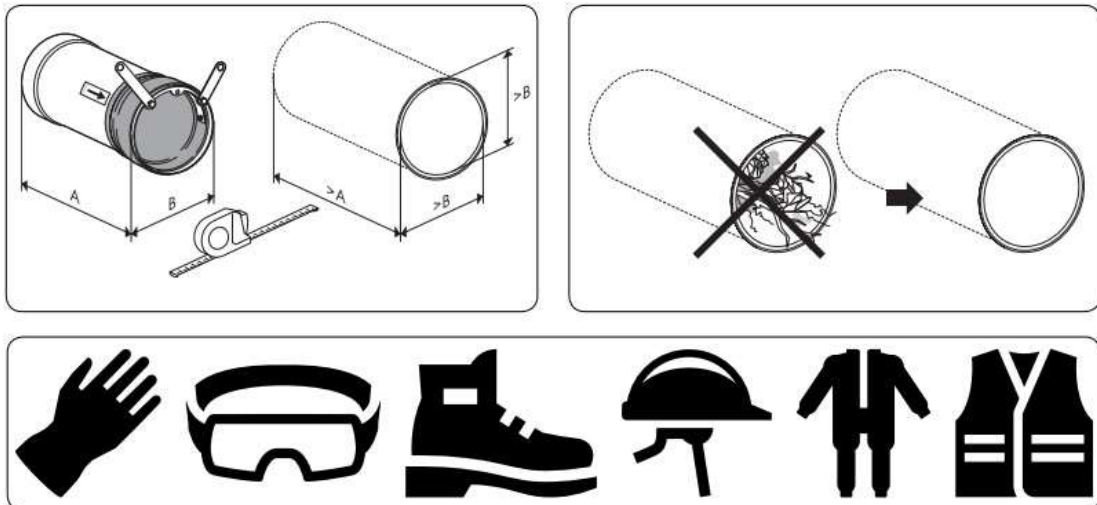
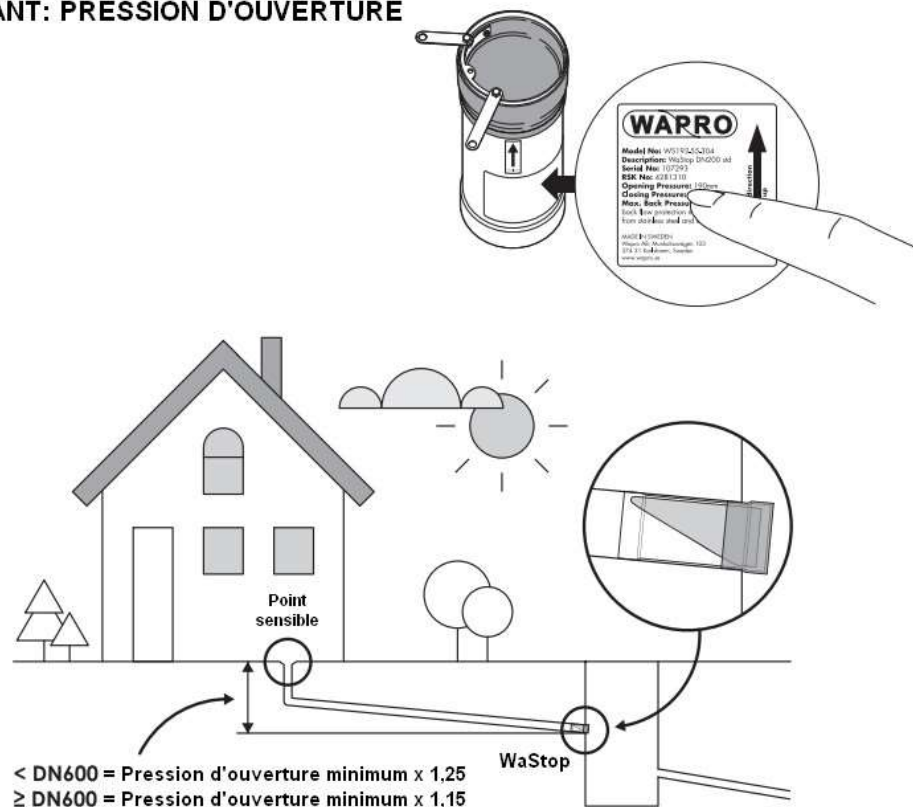


Installation et maintenance des clapets WaStop®

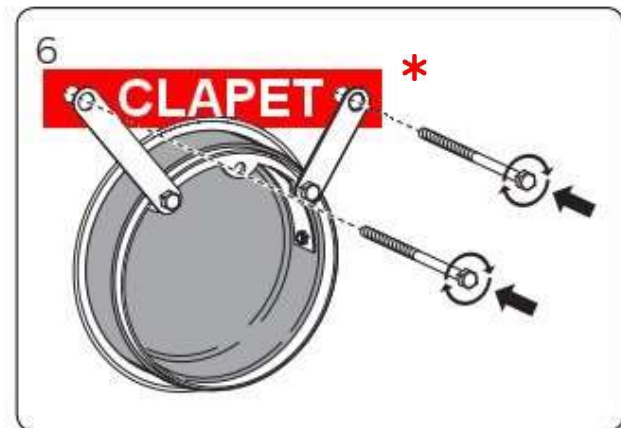
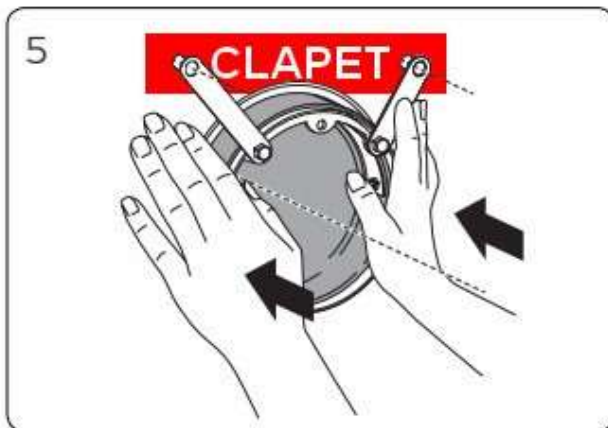
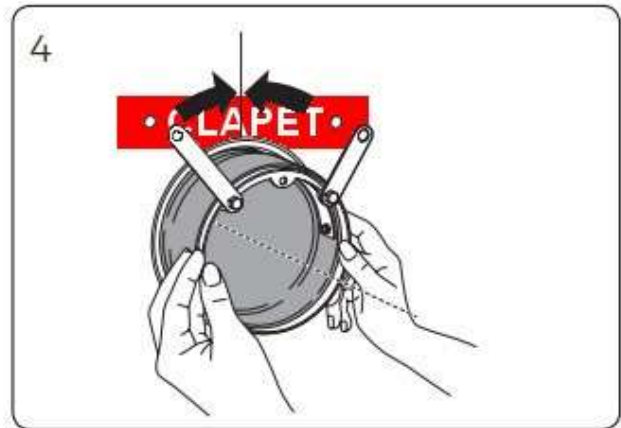
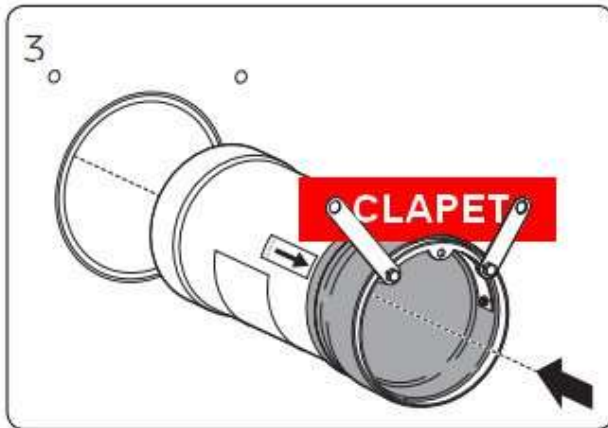
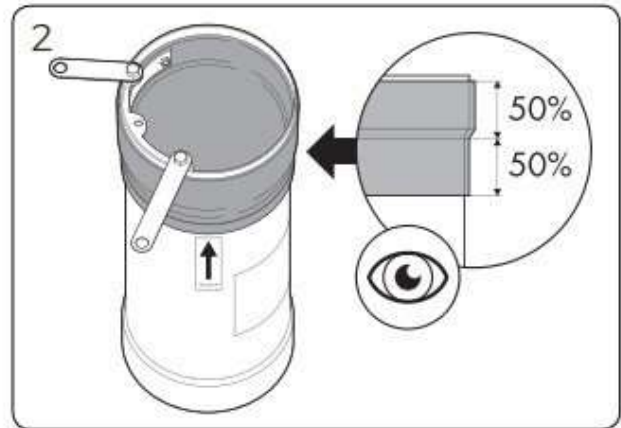
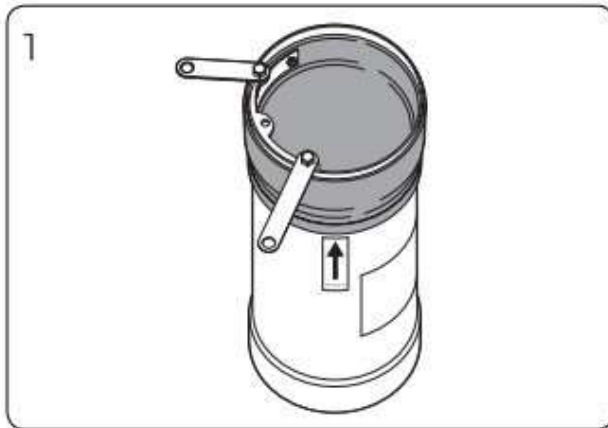
Préparation



IMPORTANT: PRESSION D'OUVERTURE

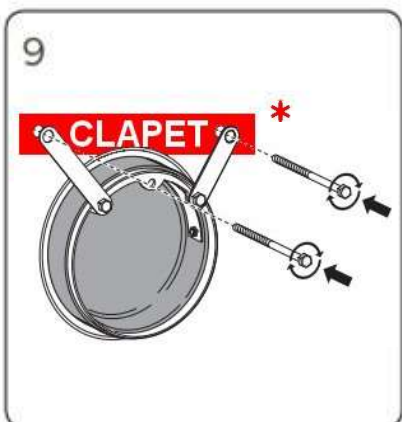
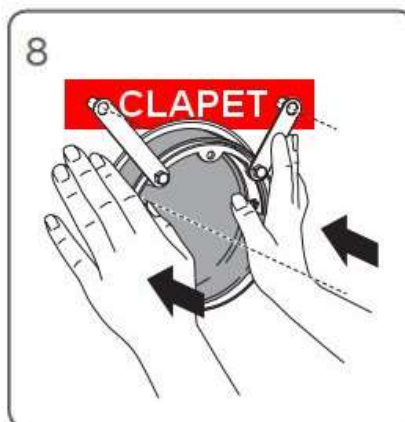
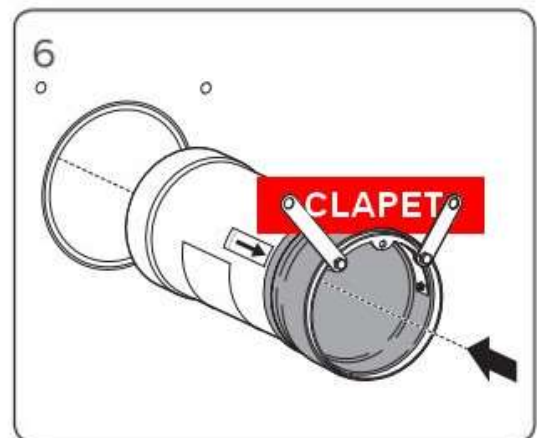
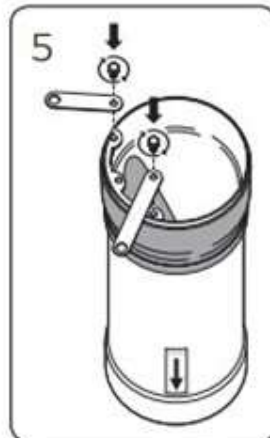
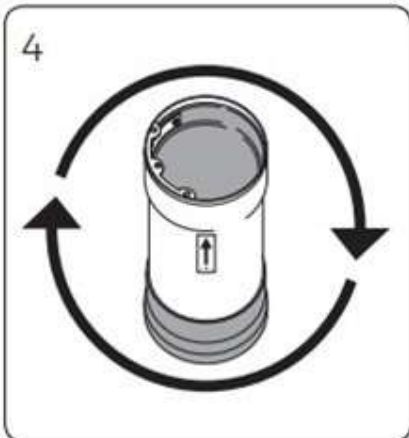
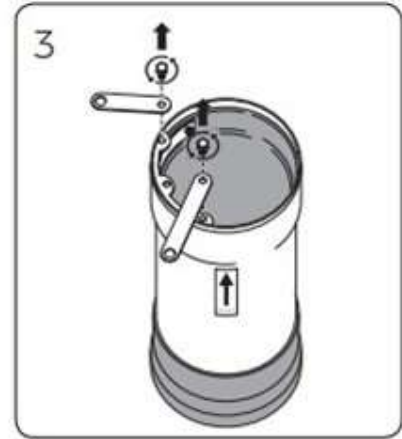
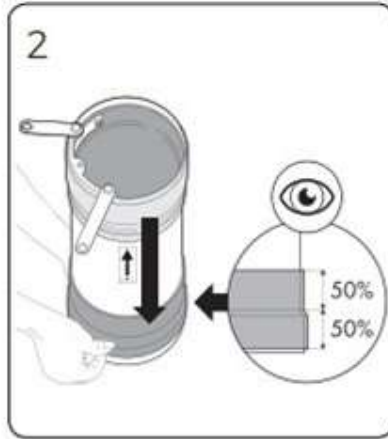


Installation du WaStop (entrée dans la chambre)



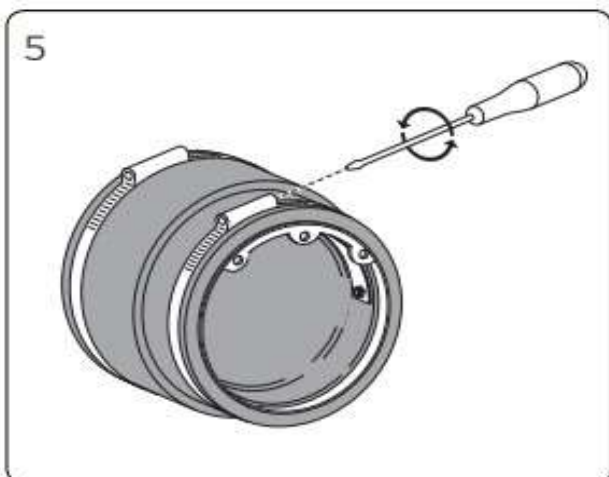
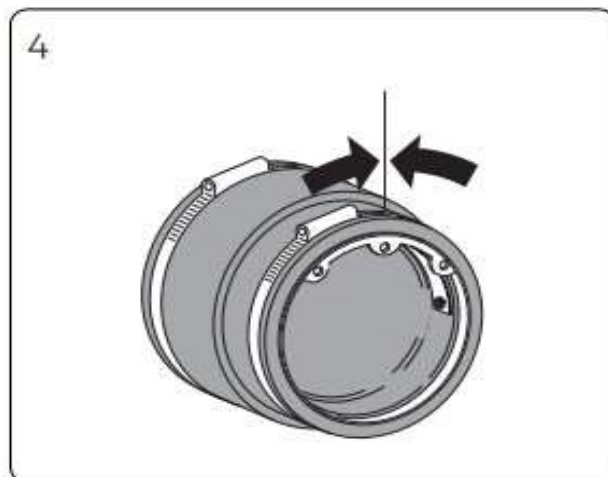
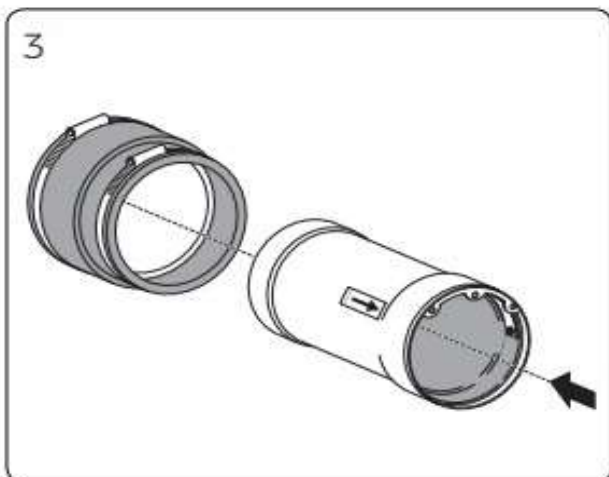
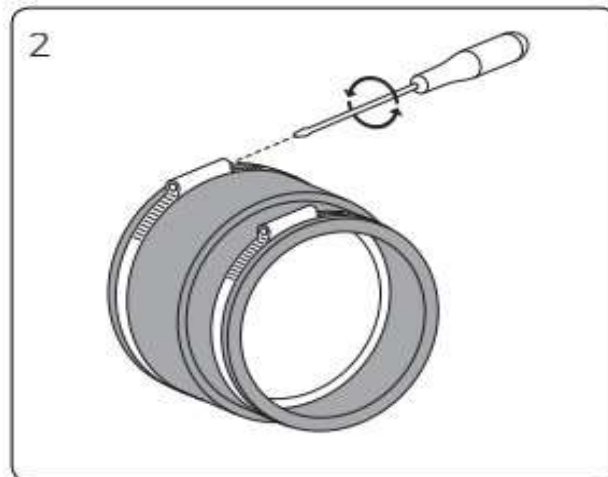
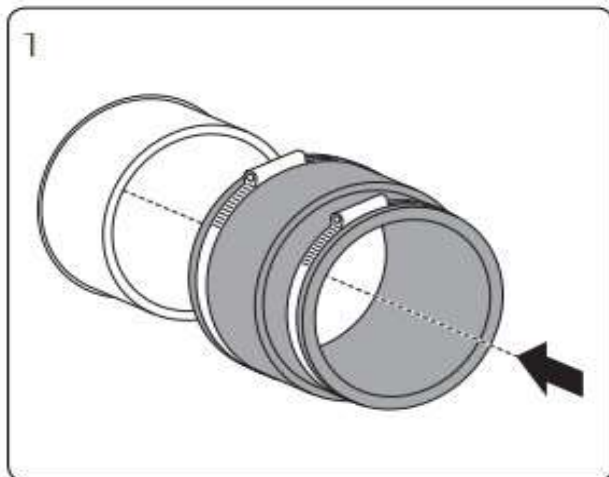
*** Etiquette fournie à poser impérativement au moment de la fixation du WaStop®**

Installation du WaStop (sortie de la chambre)



*** Etiquette fournie à poser impérativement au moment de la fixation du WaStop®**

Installation d'accouplement flexible



Installation WaStop® plastic "inline" (WaStopplast)

