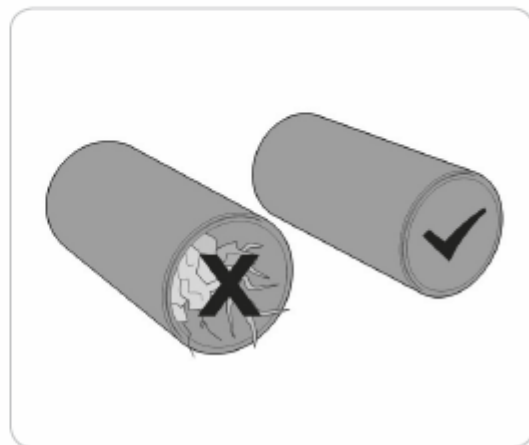
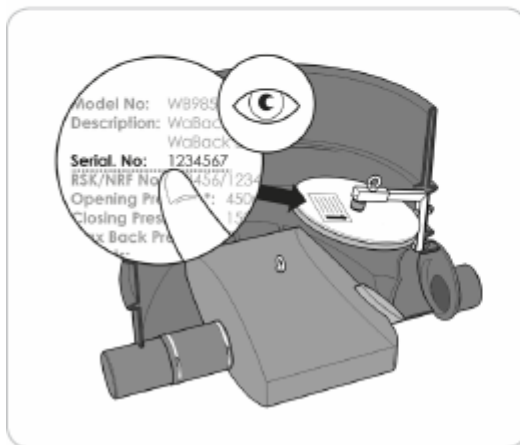


## Installation et maintenance Waback®

---

### Préparation

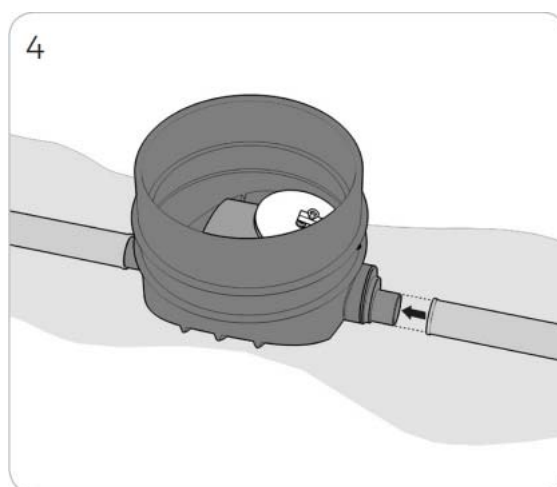
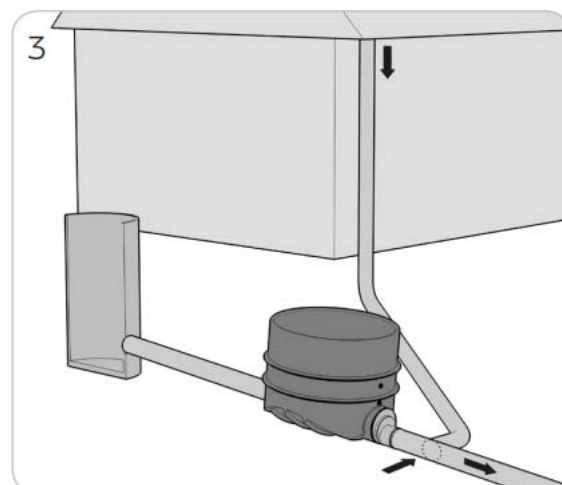
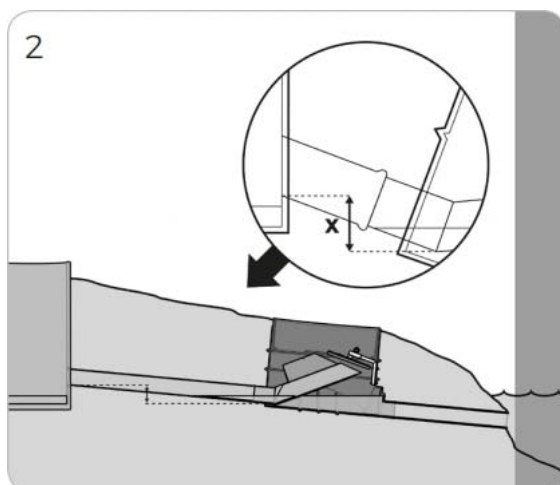
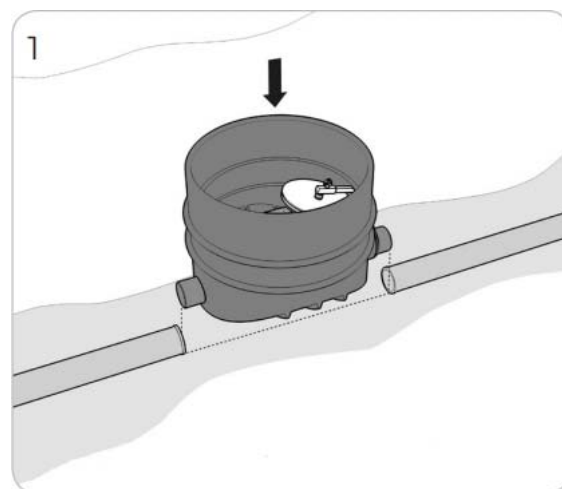
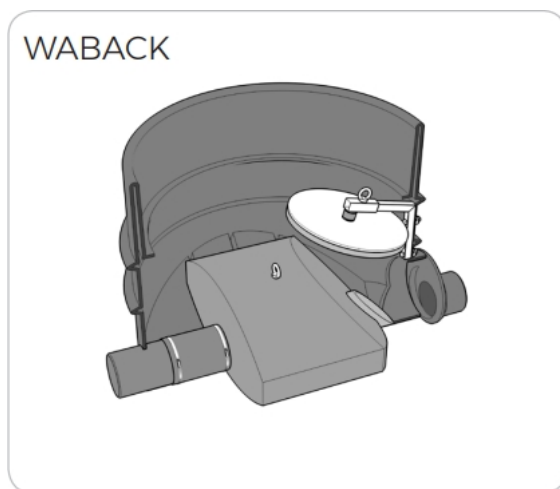


### Maintenance

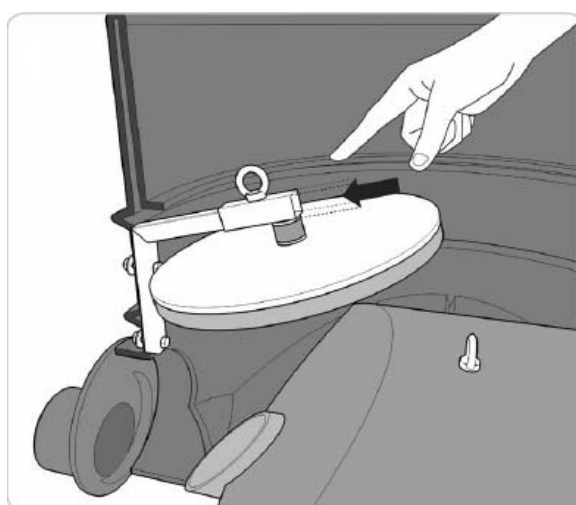
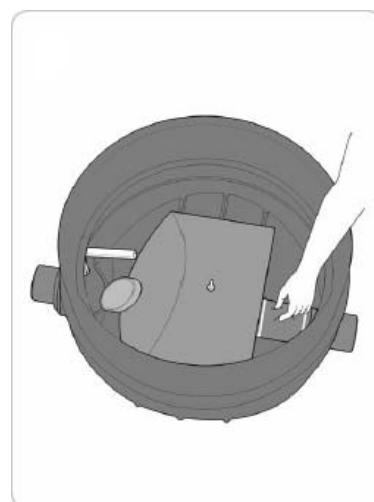
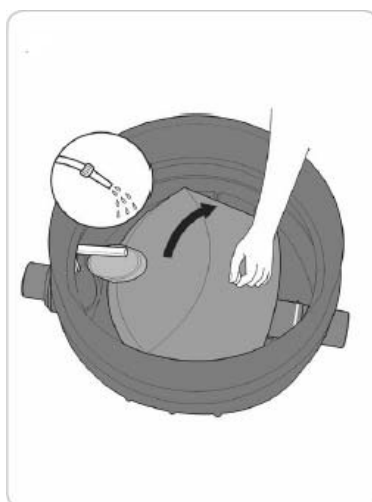
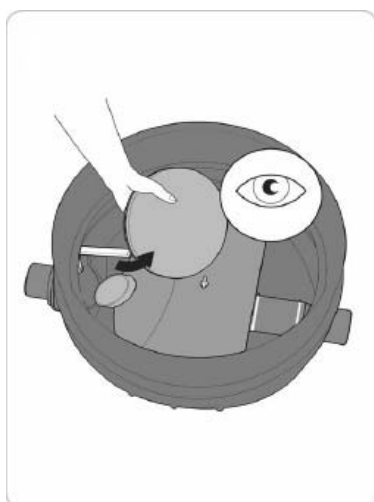
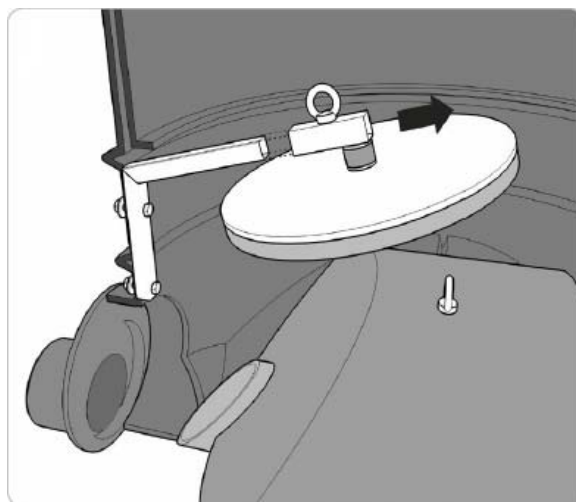


2x / année

## Installation Waback®

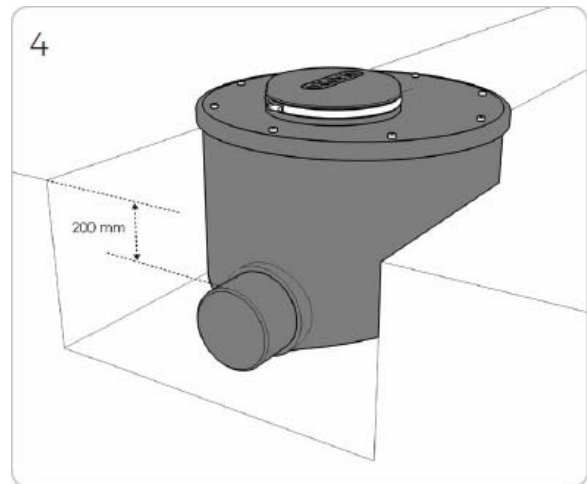
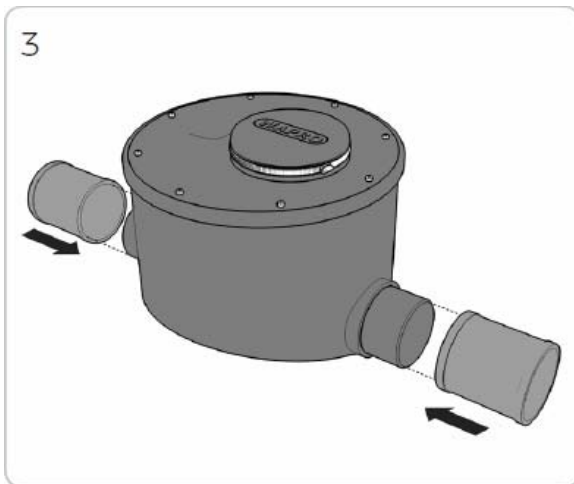
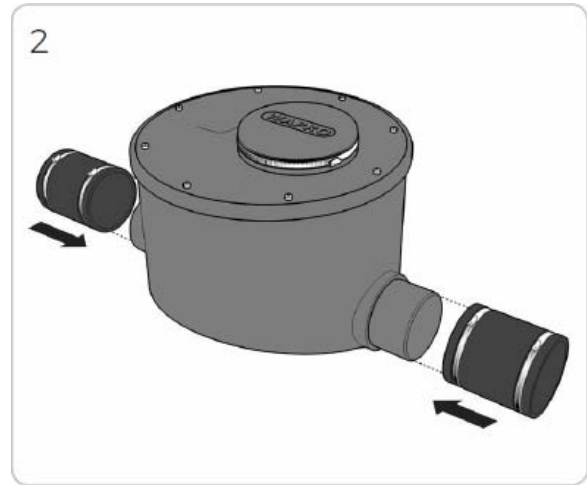
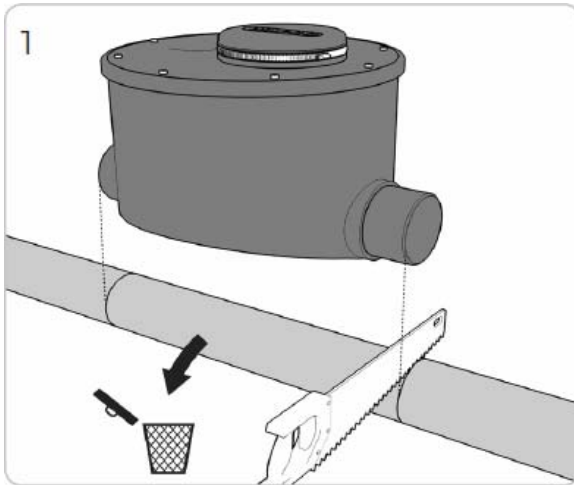


## Maintenance Waback®

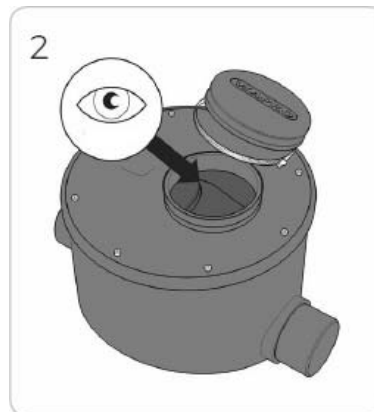
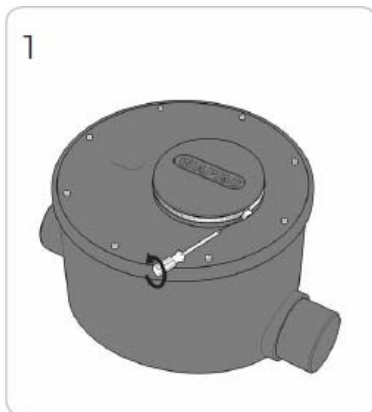


2x / année

## Installation Waback-mini®

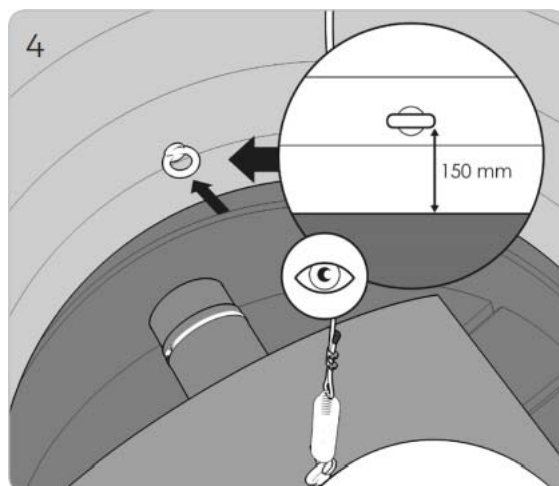
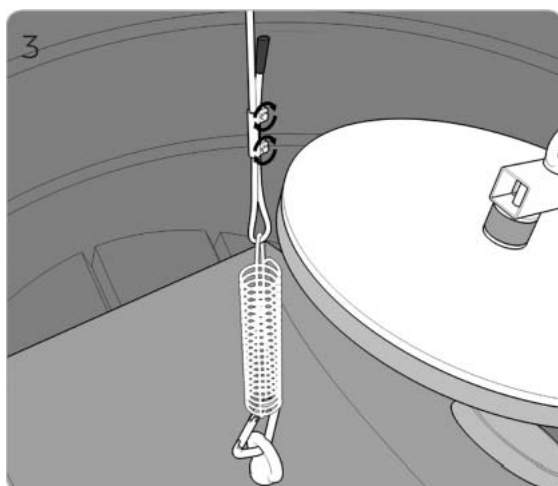
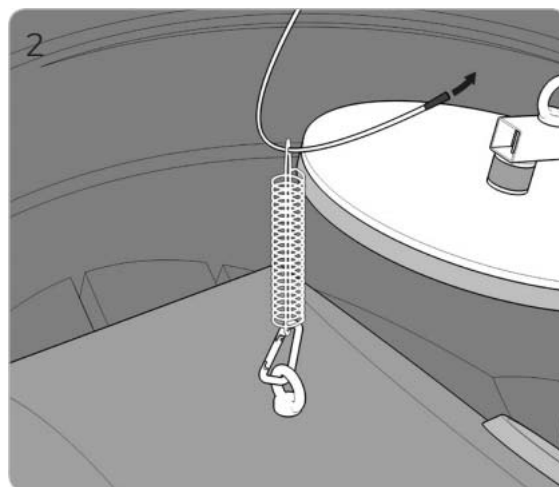
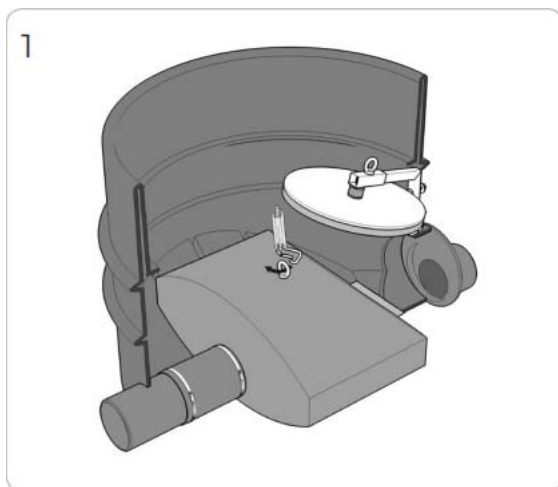


## Maintenance Waback-mini®

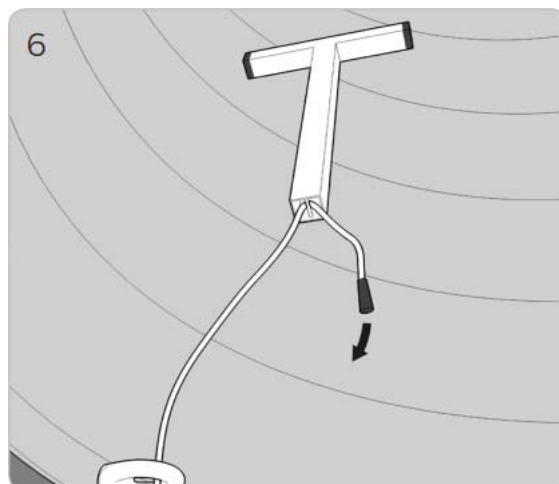
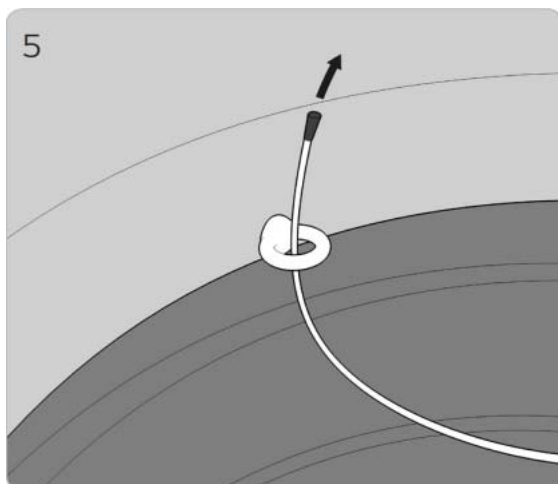


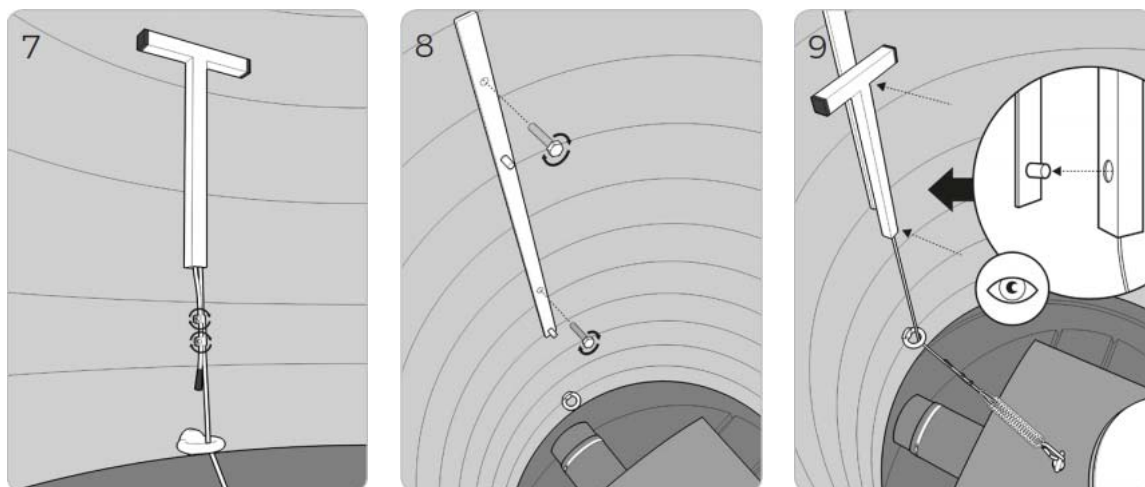
2x / année

## Fermeture d'urgence Waback®



Fixez le boulon à œillet à 150 mm +/- 5 mm du bas de la cheminée à l'aide de la rondelle et de l'écrou inclus.





Fixez la console à 400 mm +/- 30 mm du haut de la cheminée à l'aide des rondelles, boulons et écrous fournis.

## Alarme de sécurité

Si les eaux provenant des étages ne peuvent être séparées des eaux du sous-sol, il est recommandé d'installer une alarme de niveau qui vous avertira de la fermeture du clapet et du risque d'une petite inondation due aux eaux de votre propre immeuble. Une alerte par SMS est également disponible.

Plus d'informations sur demande.

