

Der Anschluss mit Kugelgelenk 0°-11°

für den nachträglichen
Anschluss an
dünnwandige
Kanalrohre



KANALROHRSYSTEM
Connex®

Das Produkt

Mit dem CONNEX-Anschluss lassen sich Hausanschlussleitungen oder Seitenzuläufe schnell, einfach und wirtschaftlich in den Sammler einbinden – bei der Neuverlegung oder beim nachträglichen Einbau. Ab sofort verfügt das Bauteil über ein integriertes Kugelgelenk. Es sorgt dafür, dass angeschlossene Rohre in einem Bereich von 0° bis 11° schwenkbar sind. Damit erfüllt der CONNEX-Anschluss die Anforderungen der ATV-DVWK-A139, wonach „Anschlussleitungen so hergestellt und angeschlossen werden müssen, dass sie Bewegungen aufnehmen können“. Die deutlich erhöhte Flexibilität und Gelenkigkeit trägt entscheidend dazu bei, dass neu verlegte Hausanschlussleitungen über die gewünschte Ausführungsqualität und lange Lebensdauer verfügen.

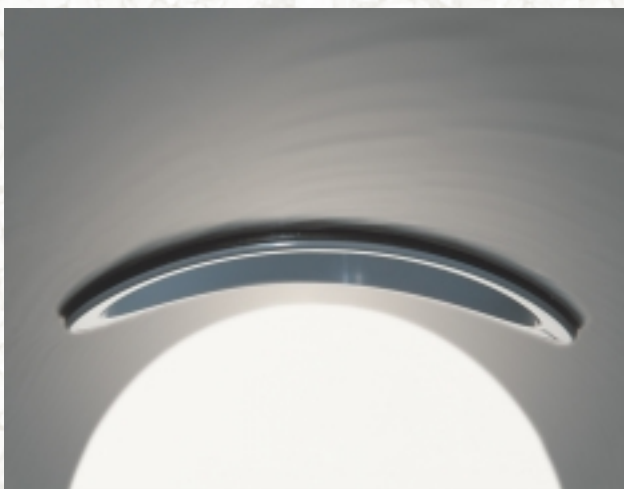


Die Vorteile

Der Einsatz des CONNEX-Anschlusses vereinfacht die herkömmliche Arbeitsweise entscheidend: Ein meterweites Freilegen des Hauptkanals beim nachträglichen Einbinden von Rohren ist überflüssig. Die Rohrbettung bleibt bei den Montagearbeiten unberührt. Zudem entfällt der Einbau von Formteilen und Überschiebmuffen nach dem sonst üblichen zweimaligen Durchtrennen der entsprechenden Rohrleitung. Die punktgenaue und schnelle Montage spart Zeit und Geld.

Die Alternativen

Den neuen CONNEX-Anschluss gibt es in drei Ausführungen: 200er Bohrung mit 200er Anschlussoberteil für den Nennweitenbereich DN/OD 250 bis 1500, 200er Bohrung mit 160er Anschlussoberteil für den Nennweitenbereich DN/OD 400 – 1500 und die kleinere Version 162er Bohrung mit 160er Anschlussoberteil für die Nennweiten DN/OD 200 bis 315.



Innenansicht eines CONNEX-Kanalrohres DN/OD 400 mit korrekt montiertem CONNEX-Anschluss.



CONNEX-Anschluss DN/OD 160/162 an HS®-Kanalrohr, Bohrung 162 ± 1 mm



CONNEX-Anschluss DN/OD 160/200 an CONNEX-Kanalrohr, Bohrung 200 ± 1 mm

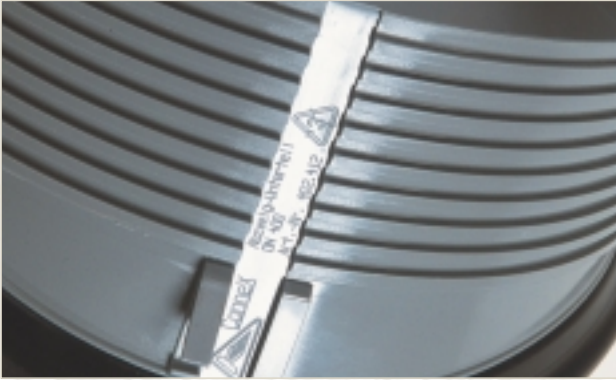


CONNEX-Anschluss DN/OD 200/200 an HS®-Kanalrohr, Bohrung 200 ± 1 mm

KANALROHRSYSTEM
Connex®



Der CONNEX-Anschluss mit Kugelgelenk



Die Nut des Anschlussunterteils enthält Angaben zur Nennweite sowie die Artikelnummer des kompletten Sets.



Auf dem Distanzring befindet sich die Artikelnummer für Ersatzbestellungen.

DN Hauptrohr (glattwandig)	Innen Ø Hauptrohr mm	Rohrwand Dicke max. mm	DN/OD Anschluss mm	Bohrung ±1 mm mm	Artikel-Nr. Anschluss komplett
200	185-191	15,0	160	162	CO201.191
250	231-242	15,0	160	162	CO253.242
300	291-306	15,0	160	162	CO302.306
<hr/>					
400	364-380	31,8	160	200	CO403.380
400	392-412	31,8	160	200	CO404.412
500	461-513	31,8	160	200	CO502.513
600	582-607	31,8	160	200	CO602.607
700-800	665-809	31,8	160	200	CO702.809
900-1500	856-1500	31,8	160	200	CO902.1212
<hr/>					
250	233-241	31,8	200	200	CO251.241
250	249-259	31,8	200	200	CO252.259
300	295-313	31,8	200	200	CO301.313
400	364-380	31,8	200	200	CO401.380
400	392-412	31,8	200	200	CO402.412
500	461-513	31,8	200	200	CO501.513
600	582-607	31,8	200	200	CO601.607
700-800	665-809	31,8	200	200	CO701.809
900-1500	856-1500	31,8	200	200	CO901.1212

Die Auswahl des richtigen CONNEX-Anschlusses ist abhängig vom Innendurchmesser des Hauptrohres. Für jede Nennweite bestehen verschiedene Möglichkeiten des Anschlussrohres. **Achtung:** Bei den Nennweiten DN/OD 250 und DN/OD 400 stehen jeweils mehrere CONNEX-Anschlüsse zum Einbau zur Verfügung. Wichtig für die Bestellung ist die Angabe der entsprechenden Artikel-Nr.

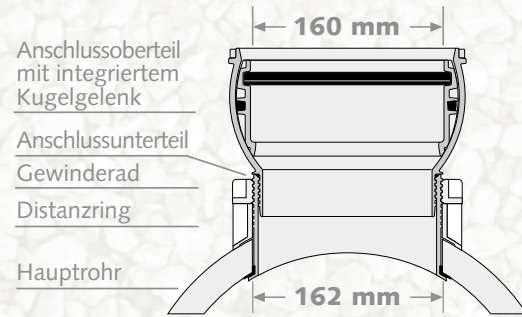


Das Set

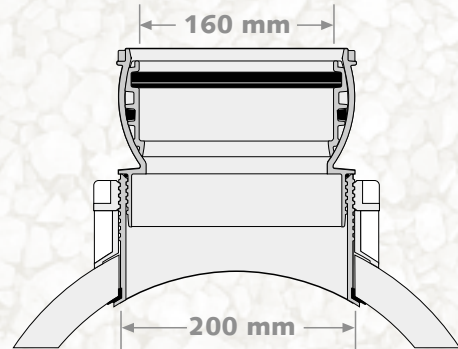
Das CONNEX-Set besteht aus einem Anschlussoberteil und -unterteil, einem Distanzring und einem Gewinderad, einer Tube Gleitmittel sowie einer Produktinformation mit Montageanleitung.

Der CONNEX-Anschluss mit Kugelgelenk Technische Darstellung / Reihenfolge Einbau

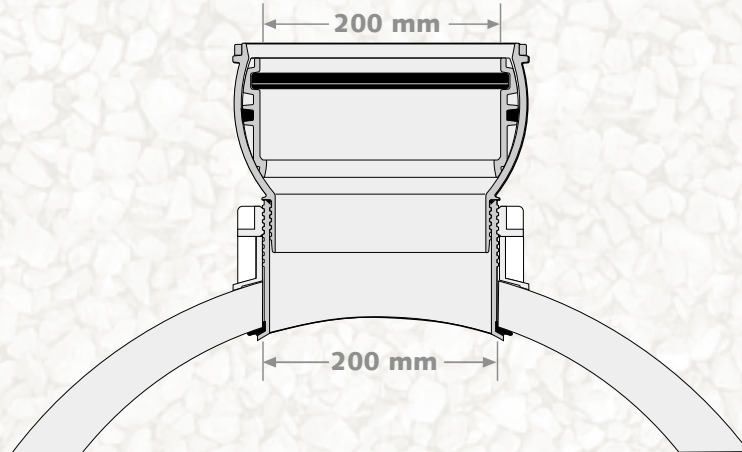
Der CONNEX-Anschluss DN/OD 160/162



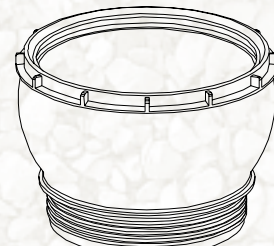
Der CONNEX-Anschluss DN/OD 160/200



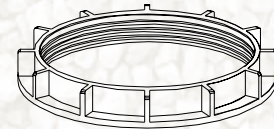
Der CONNEX-Anschluss DN/OD 200/200



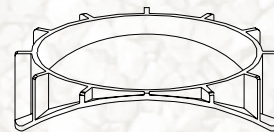
4. Anschlussoberteil mit integriertem Kugelgelenk



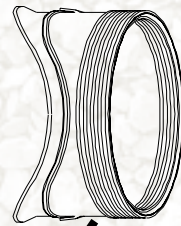
3. Gewinderad



2. Distanzring



1. Anschlussunterteil



Hauptrohr



Nennweite Anschluss DN/OD	Ø Bohrung mm	Nennweite Hauptrohr DN
160	162 ± 1 mm	200 - 315
160	200 ± 1 mm	400 - 1500
200	200 ± 1 mm	250 - 1500

Der CONNEX-Anschluss mit Kugelgelenk Prüfungen und Prüfzeugnisse



Innenansicht nach dem Hamburger Spülversuch



Scherlastversuch 200 kg Belastung



Versuchsaufbau Hamburger Spülversuch



Versuchsaufbau Scherlast

Prüfzeugnisse



Prüfzeugnis DIBT



Prüfzeugnis MPA



Prüfzeugnis
Suissetec-VSA



Prüfzeugnis WRC



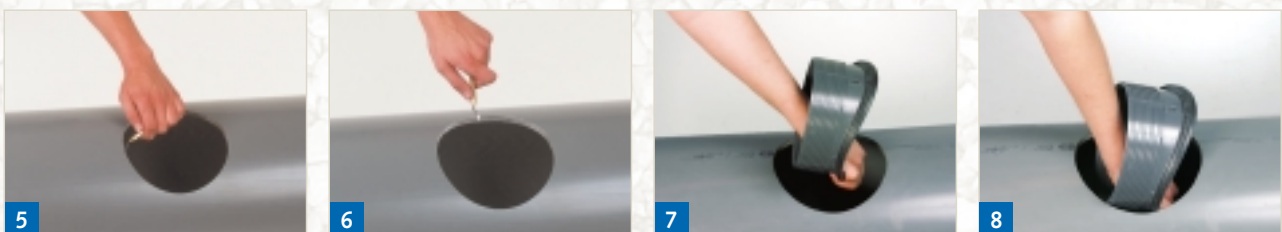
Prüfzeugnis INSTAL

Montageanleitung CONNEX-Anschluss mit Kugelgelenk

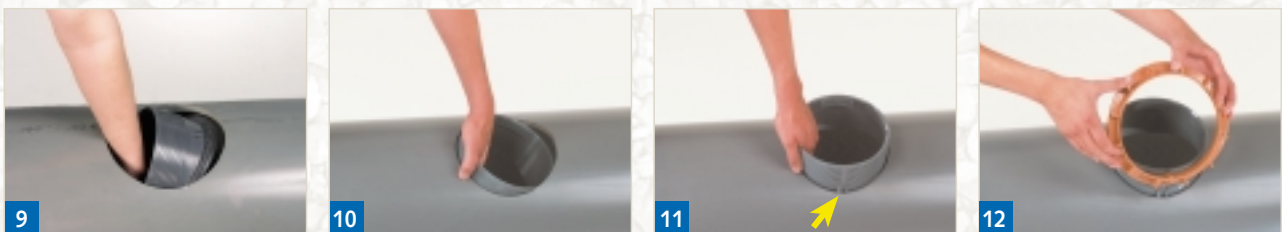
Montage Unterteil DN/OD 160 und DN/OD 200



Einbaustelle auf dem Kunststoffrohr – hier CONNEX-Kanalrohr – mit geeignetem Stift markieren (1). Schnittstelle mit Spiralbohrer 8 mm vorbohren (2). Führungsstift der Bohrkronen in diese Bohrung einführen (3). Kernbohrung zentrisch im 90°-Winkel zur Rohrachse erstellen. Durchmesser der Bohrung 162 bzw. 200 mm \pm 1 mm (4). **Unbedingt auf absplitterungsfreie Ausführung achten.**



Nach korrektem Erstellen der Bohrung Kanten mit geeignetem Werkzeug innen (5) und außen (6) entgraten. Unterteil des CONNEX-Anschlusses durch die Bohrung in das Hauptrohr drücken (7+8+9). **Kein Gleitmittel auf die untere Dichtung auftragen!**



CONNEX-Anschluss im Rohr drehen und dem Rohrradius entsprechend hochziehen (10) bis Halteclips (siehe Pfeil) (11) ausklappen, um den Anschluss zu fixieren. Rotbraunen Distanzring auf Führungsnut des Unterteils aufsetzen (12).

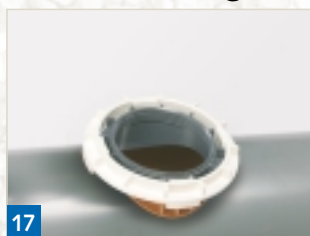


Wichtig: Unterteil in Bohröffnung so zentrieren, dass umlaufend ein gleichmäßiger Ringspalt entsteht (13). Graues Gewinderad innen mit dazugehörigem Gleitmittel bestreichen (14). Graues Gewinderad so aufsetzen, dass es sich nicht verkantet und leicht verschrauben lässt (15). Mit einer Hand Anschlussunterteil hochziehen, um es an den Innenradius des Hauptrohres anzupassen. Mit anderer Hand graues Gewinderad handfest verschrauben (16).

Montageanleitung CONNEX-Anschluss mit Kugelgelenk

Montage Unter- und Oberteil DN/OD 160 und DN/OD 200

Einbauanleitung CONNEX-Anschluss DN/OD 160/162



17



18



19



20



21

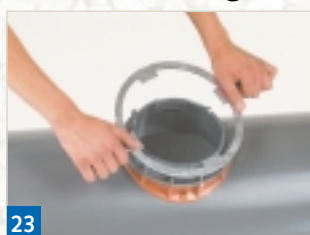


22

Wichtig: Ein speziell entwickelter Schlüsseleinsatz sorgt dafür, dass der bisher eingesetzte Gewinderadschlüssel (passend für DN/OD 200) bei allen Einbauvarianten weiterhin genutzt werden kann! Schlüsseleinsatz (weiß) auf Gewinrad setzen (17). Gewinrad mit dazugehörigem Gewinradsschlüssel (erhältlich über Lieferprogramm) fest anziehen (18).

Dadurch wird die innere Dichtung zwischen Anschlussunterteil und Hauptrohr verpresst. Korrekten Sitz des Anschlussunterteils im Hauptrohr prüfen. O-Ring und Gewinde des Anschlussoberteils mit zugehörigem Gleitmittel bestreichen (19). Anschlussoberteil (20) gerade in das Anschlussunterteil drücken und ohne zu verkanten eindrehen (21). Schlüsseleinsatz auf Oberteil aufsetzen. Mit Gewinradsschlüssel Anschlussoberteil bis zum Anschlag fest anziehen (22). Korrekten Sitz des Anschlusses im Hauptrohr prüfen.

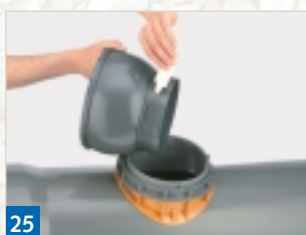
Einbauanleitung CONNEX-Anschluss DN/OD 160/200 und DN/OD 200/200



23



24



25



26



27



28



29



30

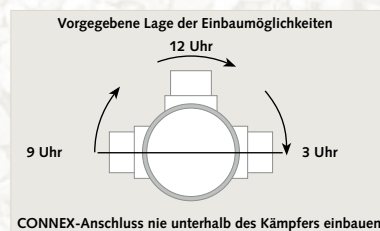
Gewinrad mit Gewinradsschlüssel (erhältlich über Lieferprogramm) fest anziehen (23+24). Dadurch wird die innere Dichtung zwischen Anschlussunterteil und Hauptrohr verpresst. Korrekten Sitz des Anschlussunterteils im Hauptrohr prüfen. O-Ring und Gewinde des Anschlussoberteils mit zugehörigem Gleitmittel bestreichen (25). Anschlussoberteil gerade in das Anschlussunterteil drücken (26) und ohne zu verkanten eindrehen (27). Schlüsseleinsatz auf das Oberteil aufsetzen (28). Mit dem Gewinradsschlüssel Anschlussoberteil bis zum Anschlag fest anziehen (29). Korrekten Sitz des Anschlusses im Hauptrohr prüfen (30). **Wichtig: Korrekter Einbau nur mit Gewinradsschlüssel und Schlüsseleinsatz möglich!**

Weitere Einbautipps für eine fachgerechte Montage: Die in der Führungsnut des CONNEX-Anchlusses enthaltenen Angaben zu Nennweite, Anschlussstyp und Innendurchmesser sind vor dem Einbau zu prüfen und mit dem Innendurchmesser des Hauptrohres zu vergleichen (31). Ebenso ist der korrekte Sitz des Distanzringes nach dem Einbau des Unterteils nochmals zu prüfen.

Wichtig: Der Distanzring muss fest am Hauptrohr anliegen.



31



Der CONNEX-Anschluss mit Kugelgelenk jetzt in DN/OD 160 und 200 mm

Die Vorteile:

- Spannungsfreie Hausanschlüsse.
- Rohrverbindungen in einem Bereich von 0° bis 11° schwenkbar.
- Anforderungen der ATV-DVWK-A 139 werden erfüllt.
- Variable Anpassung an Wanddicken von 3,0 bis 31,8 mm.
- Schnell, einfach und flexibel bei Neuverlegung oder nachträglichem Einbau.
- Besonders geeignet in Bergsenkungsgebieten.
- Aufwändiges und kostenintensives zweimaliges Durchtrennen der Rohrleitungen bei einer nachträglichen Montage entfällt.
- Anschluss aller handelsüblichen Kanalrohre DN/OD 160 und 200 möglich.
- Komplettes Programm von DN/OD 200 bis DN/OD 1500 (nur für glattwandige Hauptrohre).
- Weniger Bodenaushub durch platzsparenden Einbau.
- Dichtigkeit bis 0,5 bar geprüft.
- Rohrbettung bleibt beim Einbau erhalten.
- Kein Versatz in der Rohrleitung.
- Leichter und schneller Einbau der Anschlussleitungen durch die integrierte Kugel.
- Einbau von Formteilen wie Überschiebmuffen, Abzweigen und Rohrstücken nicht erforderlich.
- Keine Unterbrechung des Kanalbetriebes während der Montage.



Anschlussoberteil DN/OD 160/162



Anschlussoberteil DN/OD 200/200



Anschlussoberteil DN/OD 160/200



Anschlussunterteil



CONNEX-Anschluss-Set



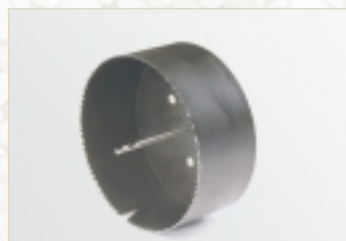
Distanzring



Bohrkrone GFK Ø 162 oder 200 mm



Gewinderad



Bohrkrone PVC, PP Ø 162 oder 200 mm



Gewinderadschlüssel



Gleitmittel



Schlüsseleinsatz

Weitere Informationen:

Funke Kunststoffe GmbH

Siegenbeckstr. 15
D-59071 Hamm-Uentrop
Tel.: +49 (0) 2388 3071 - 0
Fax: +49 (0) 2388 3071 - 550
info@funkegruppe.de
www.funkegruppe.de

KANALROHRSYSTEM
Connex®