

## Ecoplast Klärgruben

### Einsatzgebiete

Für die Vorbehandlung von Abwässern aus Haushalten.

Ecoplast-Klärgruben werden zur Vorbehandlung von Abwässern aus Haushalten benutzt. Sie werden zur Klärung in Bauernhöfen, abgelegenen Wohnhäusern, Alphütten, Campingplätzen, etc. eingesetzt.

Die Ecoplast-Klärgruben werden eingesetzt, bevor das Abwasser in die Natur abgeleitet wird oder vor einem Filtergraben.



### Preis

Modell (EGW)	Durchmesser (mm)	Gewicht (kg)	Nutzgrösse Auslauf (L)	Preis
5	2680	420	9'600	12'250.-
6	2840	490	11'600	13'150.-
8	2 x 2500	270 + 325	15'200	18'760.-
10	2 x 2680	320 + 385	19'200	20'860.-
12	2 x 2840	390 + 465	23'200	22'970.-

(MwSt. nicht enthalten)

### Beschreibung

Die Ecoplast Klärgruben werden aus mit Glasfasern verstärktem Polyester hergestellt. Sie sind in drei Schächte unterteilt. Ihre Masse entsprechen den Normen des Verbandes Schweizer Abwasser und Gewässerschutzfachleute (VSA).

## Vorteile

Die Ecoplast-Klärgruben haben folgende Vorteile:

- ◆ Sie sind absolut dicht, besonders wenn Grundwasser vorhanden ist.
- ◆ Leicht zu warten und einzubauen, ohne oder fast ohne Hebevorrichtungen.
- ◆ Komplett vor Korrosion geschützt.
- ◆ Im Einklang mit den VSA-Normen hergestellt.
- ◆ Leichte Wartung auf Grund der glatter Oberflächen.

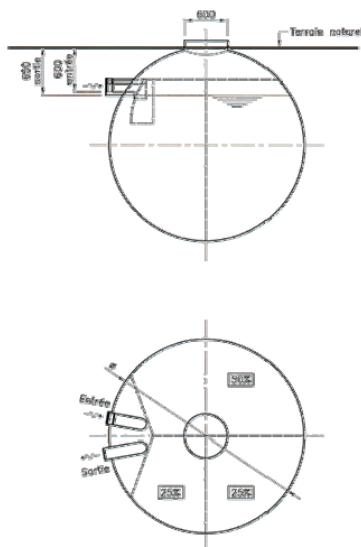
## Technische Daten

Die Abwässer fließen über mehrere Tage hinweg durch die drei Kammern der Klärgrube (50% - 25% - 25%). Dadurch können ca. 50% der organischen Substanzen herausgefiltert werden.

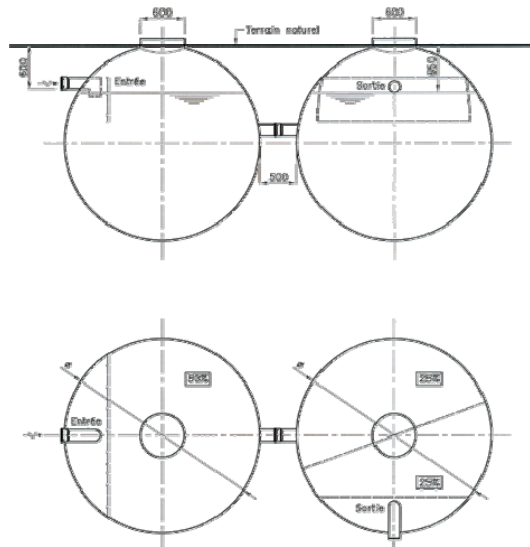
Im zweiten Schacht kann ein Tropfkörper eingebaut werden, der die Klärkapazität auf ca. 70% erhöht.

Damit das System optimal funktionieren kann, muss man den Klärschlamm alle 1-2 Jahre entfernen. 30-50% des Schlammes müssen als Nährboden zurückgelassen werden.

### Modelle 5 zu 6 EGW



### Modelle > 6 EGW



## Montageanleitung

- ◆ Platzieren Sie die Grube auf eine Grundlage aus Sand und füllen Sie sie mit Wasser.
- ◆ Verfüllen Sie das Ganze mit Sand oder einem 0-16 Kiesgemisch auf.
- ◆ Wenn es sich um eine befahrbare Zone handelt, betonieren Sie eine Lastverteilerplatte um den Einstieg herum.
- ◆ Setzen Sie einen Gussdeckel (Von Roll o.ä.) oder aus Kunststoff auf.