

## Planification de l'évacuation des eaux pluviales

---



### Préambule : L'infiltration ou la rétention

Comme mentionné dans la directive « Evacuation des eaux pluviales » du VSA, une planification de l'évacuation des eaux pluviales doit être considérée pour une gestion durable des eaux pluviales. Dans ce contexte, la maîtrise du ruissellement dans les zones urbaines nécessite l'aménagement de différents ouvrages, dans le but d'éviter des inondations dues à l'augmentation des surfaces urbanisées, selon les différentes stratégies de planification mentionnées ci-dessous :

- L'infiltration lorsque la perméabilité du sol et l'implantation le permettent.
- La rétention lorsqu'on peut se raccorder à un réseau ou un cours d'eau.

Le module Rigofill Inspect<sup>®</sup>, qui est un élément modulaire à structure alvéolaire, offre ces possibilités de réalisation. Il peut permettre :

- D'infiltrer la totalité des eaux pluviales dans le sol en créant un bassin d'infiltration,
- d'infiltrer une partie des eaux pluviales dans le sol tandis que l'autre partie sera régulée vers le réseau ou le cours d'eau en créant un bassin d'infiltration et de rétention,
- de retenir les eaux pluviales afin de réguler les débits s'écoulant dans le réseau des eaux pluviales ou le cours d'eau, en créant un bassin de rétention.

Ces bassins de rétention ou d'infiltration ont une durée de vie élevée. De ce fait, l'accès de ces ouvrages pour l'inspection et l'entretien est primordial. Ce contrôle est rendu possible avec les modules Rigofill grâce à leur passage de curage.

## Introduction

Le bloc modulaire Rigofill Inspect® permet de répondre aux différentes contraintes de planification et de réalisation. En comparaison avec des tranchées drainantes de gravier et des bassins traditionnels en béton, cette solution technologique offre une alternative technique, économique et environnementale intéressante. En effet, grâce aux modules Rigofill®, les coûts de matériel d'installation, d'excavation, d'évacuation des déblais, de main-d'œuvre, de maintenance ou de maçonnerie sont réduits au maximum.

Les modules Rigofill Inspect® augmentent de façon substantielle le volume de stockage d'une installation d'infiltration ou de rétention. La configuration des modules permet d'obtenir un volume de stockage d'eau très élevé et d'économiser de la place par rapport à des tranchées drainantes de gravier d'un volume comparable. De plus, selon les surfaces disponibles, les niveaux des canalisations et la profondeur d'enfouissement, de nombreuses configurations sont possibles grâce aux éléments modulables Rigofill Inspect®.

Ce produit, existant sur le marché depuis 2001, est le seul produit à avoir obtenu les trois homologations suivantes : du **CSTB** (homologation française), du **BBA** (homologation britannique), et du **DIBt** (homologation allemande).

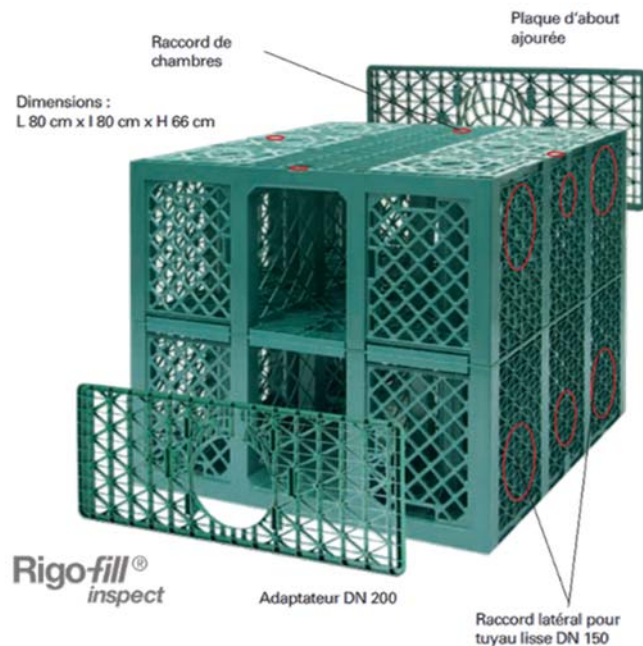


## Description des modules en PP

Les deux types de modules Rigofill Inspect®, à savoir le module entier et le demi-module, permettent d'adapter les dimensions des bassins de rétention ou d'infiltration selon l'emplacement disponible. Ces modules présentent les avantages suivants :

- **Volume utile de 95%** : Rigofill Inspect® dispose d'un volume de stockage de 95 % et par conséquent d'un volume de stockage 3 à 4 fois supérieur au gravier.
- **Installation** : L'installation des modules Rigofill® est simple et rapide grâce aux éléments emboîtables, au nombre réduit d'éléments divers et à son faible poids. La liaison entre les éléments est garantie par des clips d'assemblage très faciles à mettre en place.
- **Inspection vidéo** : Rigofill Inspect® permet d'inspecter à tout moment l'installation et le cas échéant de la curer.
- **Durée de vie accrue** : La durée de vie est garantie pour au minimum 50 ans (sous condition appropriée d'utilisation). Dans le cas de l'infiltration, le curage est nécessaire pour maintenir une perméabilité suffisante dans le temps du géotextile.
- **Usage polyvalent** : Les modules peuvent s'utiliser pour l'infiltration, la rétention et le stockage d'eau.
- **Expérience** : L'existence de ces modules sur le marché depuis 2001 illustre leur fiabilité. La tenue mécanique est prouvée par ces triples certifications : **CSTB/DIBT/ BBA**.





### Module entier

- Dimensions : L 80 cm x l 80 cm x H 66 cm
- Capacité de stockage : 400 litres
- Poids : 20 kg

### Demi-module

- Dimensions : L 80 cm x l 80 cm x H 35 cm
- Capacité de stockage : 211 litres
- Poids : 12 kg

Le **demi-module** Rigofill Inspect® s'utilise avantageusement dans les installations où la hauteur est limitée, par exemple lorsque le niveau de la nappe phréatique est élevé ou lorsque les charges de trafic sont proches du niveau supérieur des modules. Les avantages, cités ci-dessus, sont aussi valables.

## Accessoires de base

Selon le projet à réaliser, différents accessoires peuvent être utilisés et adaptés au besoin du client. Les accessoires de base sont illustrés ci-dessous.

### Plaques d'about

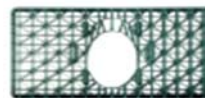
Les plaques d'about ajourées permettent un raccord direct du réseau jusqu'au Ø 200 mm. Pour des diamètres supérieurs, une chambre Quadro-control® est à prévoir. Elles sont aussi utilisées pour fermer les extrémités du bassin.



Adaptateur frontal



Adaptateur panneau  
DN 150 KG



Adaptateur panneau  
DN 200 KG

### Clip d'assemblage

Grâce à ses raccords de chambre simples ou doubles, la structure Rigofill® s'installe rapidement et conserve une parfaite liaison entre les modules.



Demi-chambre à un  
étage



Demi-chambre à  
plusieurs étages

## Chambre Quadro-control®

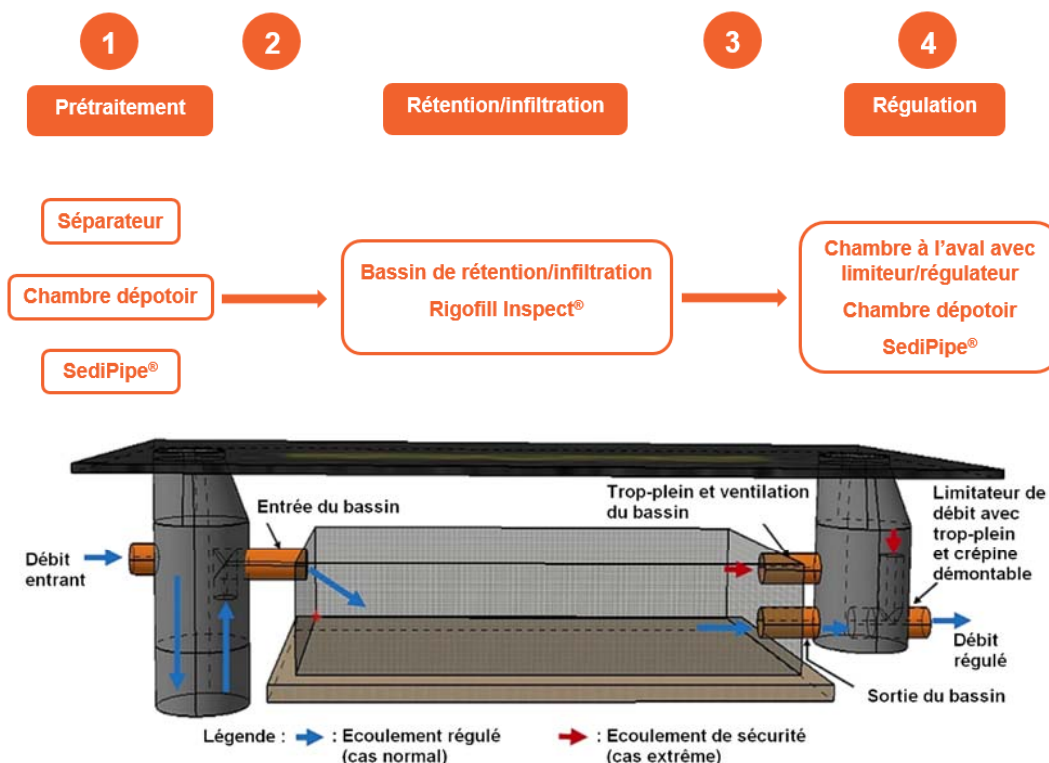
La chambre Quadro-control® peut être intégrée sans problème dans chaque bassin, qu'il soit à un, deux ou trois étages, grâce à ses dimensions compatibles avec le module Rigofill Inspect® et à sa construction modulaire. Cette chambre présente les mêmes dimensions que les modules Rigofill Inspect®. Elle permet un accès au bassin de rétention pour les travaux d'inspection et de curage et un raccord direct du réseau pour des diamètres allant jusqu'à 600 mm.



## Fonctionnement

Le principe de fonctionnement d'un bassin de rétention est le suivant :

- 1) Récupération des eaux pluviales jusqu'à l'élément de prétraitement. L'élément de prétraitement peut être par exemple une **chambre dépotoir**, un **séparateur** ou une installation de prétraitement **SediPipe®**.
- 2) Distribution de l'eau pluviale vers le bassin de rétention.
- 3) Le bassin de rétention se remplit. Arrivé au niveau du fil d'eau de sortie, l'eau se dirige vers une chambre à l'aval du bassin de rétention où le débit de restitution sera régulé vers le réseau ou le milieu récepteur. Le bassin de rétention doit être ventilé afin de garantir son bon fonctionnement.
- 4) La chambre à l'aval du bassin de rétention permet de réguler le débit grâce à un régulateur ou limiteur de débit. Le limiteur de débit est composé d'un orifice calibré avec crépine démontable et trop plein intégré. De plus, cette chambre permet l'accès pour l'inspection et le curage du bassin.

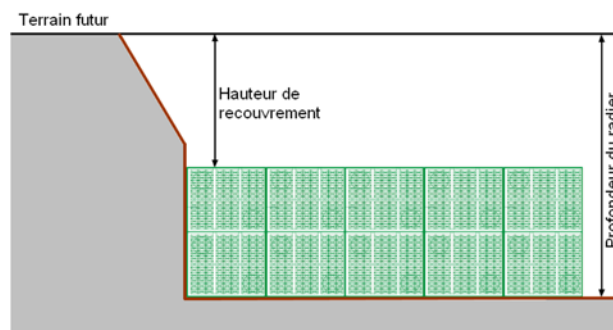


Le schéma de principe d'un bassin d'infiltration est quasi identique à un bassin de rétention. La différence réside dans la fonction du bassin qui, dans le cas de l'infiltration, va infiltrer les eaux dans le sol.

## Profondeurs de pose et de recouvrement

Les différentes hauteurs de recouvrement et profondeurs du radier sont fonction des conditions marginales (par ex. facteur de sécurité intentionnel, densité et angle de friction du sol et de remplissage, etc.). Des hauteurs de recouvrement jusqu'à 4 m et des profondeurs de radier jusqu'à 6 m sont possibles.

Un bassin Rigofill Inspect® peut être installé dans une nappe phréatique pour autant que la couche supérieure au-dessus des modules compense la poussée d'Archimède. Dans ce cas, **l'étanchéité totale** du bassin devra être assurée et sera réalisée par Canplast.



Pour procéder à l'évaluation, il convient de disposer d'un calcul statique pouvant être réalisé par notre service technique.

## Réalisation

Les travaux à réaliser par l'entreprise pour la réalisation d'un bassin de **réten**tion avec les modules Rigofill® sont énumérés ci-dessous. Des informations complémentaires peuvent être trouvées dans la documentation « Mise en œuvre » plus loin dans ce chapitre.

- 1) Terrassement et mise à niveau du fond de fouille,
- 2) Fourniture et pose d'un gravier fin pour régler de manière précise le fond de fouille,
- 3) Fourniture et pose d'un géotextile pour protéger la géomembrane sur la face extérieure,
- 4) Pose d'une géomembrane sous les modules et contre les faces latérales des modules, avec un retour d'environ 30 à 40 cm en partie supérieure, sur tout le pourtour. La géomembrane est livrée par Canplast, déjà découpée aux dimensions de votre bassin,
- 5) Pose d'un second géotextile pour protéger la face intérieure de la géomembrane,
- 6) Pose des modules Rigofill® (pas endommagé), des plaques de fermeture et des clips de fixation,
- 7) Remonter les trois couches (géotextile-géomembrane-géotextile) sur les faces latérales et supérieures des modules,
- 8) Raccordement des canalisations,
- 9) Remblayage et compactage.

Le travail à réaliser pour un bassin d'**infiltration** est plus simple. En effet, les modules seront enveloppés uniquement par un géotextile de type tissé dont la résistance et la perméabilité sont définies dans la documentation « Mise en œuvre » plus loin dans ce chapitre.

## Illustrations

Les différentes illustrations ci-dessous représentent des cas réels. Différentes configurations sont envisageables et peuvent être étudiées par notre bureau du service technique.



**Figure 1** : Réalisation du lit de pose



**Figure 2** : Mise à niveau du lit de pose



**Figure 3** : Mise en place du géotextile extérieur et de la géomembrane



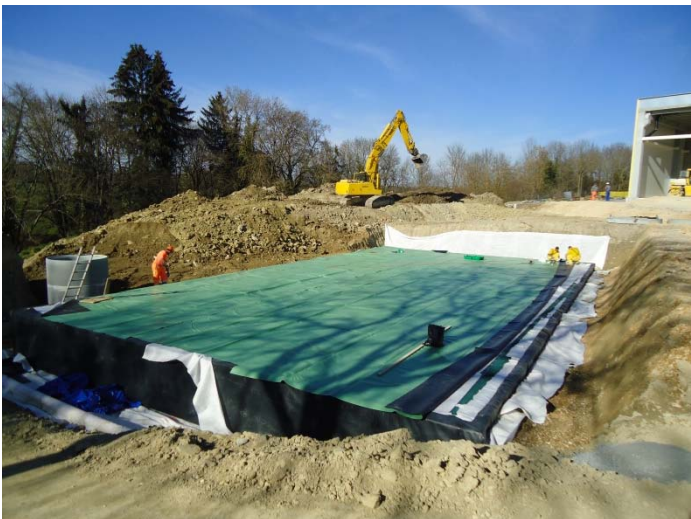
**Figure 4** : Mise en place du géotextile intérieur et pose des modules Rigofill®



**Figure 5 :** Installation des modules Rigofill® sur deux étages



**Figure 6 :** Connexion du réseau pluvial au bassin de rétention



**Figure 7 :** Mise en place de la géomembrane supérieure



**Figure 8 :** Réalisation des soudures afin de garantir l'étanchéité totale (en option)



**Figure 9 :** Première étape de soudure pour réaliser l'étanchéité totale



**Figure 10 :** Bassin totalement étanche



**Figure 11 :** Mise en place d'un géotextile pour l'infiltration



**Figure 12 :** Mise en place des modules Rigofill® et des chambres Quadro-Control pour réaliser le bassin d'infiltration



## Quadro-Control® - La chambre pour Rigofill Inspect®

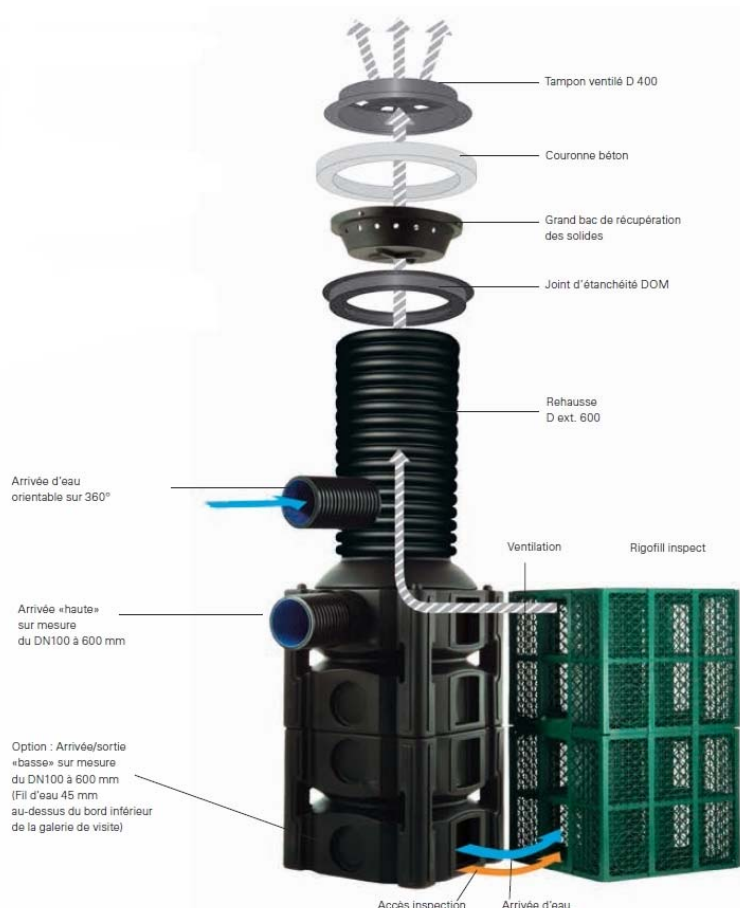
La chambre Quadro-control® peut être utilisée avec le module Rigofill afin de satisfaire les demandes spécifiques des projets. Cette chambre Quadro-control® en PE permet un accès au bassin de rétention pour les travaux d'inspection et de curage et s'utilise pour ventiler le bassin. De plus, elle offre la possibilité de se raccorder au bassin pour des diamètres allant jusqu'à 600mm.

### Accessoires de la chambre Quadro-control®

Chaque chambre dispose d'un « côté arrivée » et de trois « côtés tunnel » permettant de raccorder les modules Rigofill Inspect®. Grâce aux dimensions compatibles avec le module Rigofill Inspect® et à la construction modulaire, il s'intègre sans problème dans la structure du bassin et offre de ce fait, toute liberté de choix quant à son emplacement.

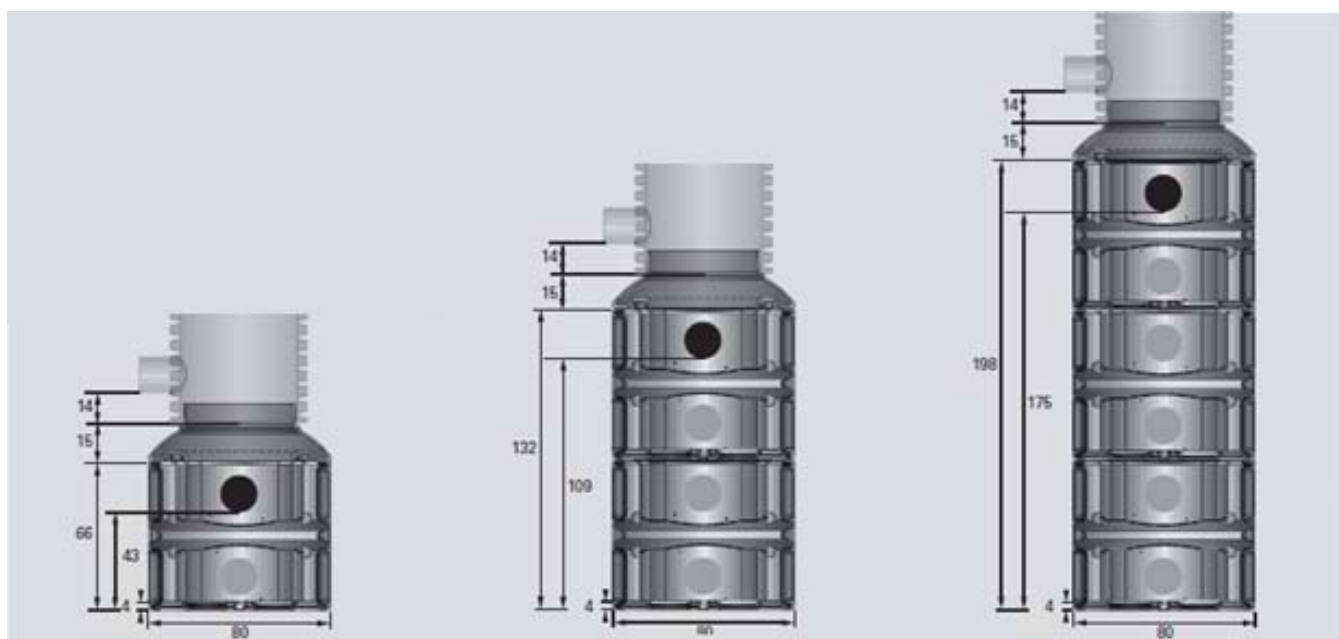
La chambre Quadro-control® comprend les éléments suivants :

- **Une rehausse** avec ou sans passage.
- **Un bac collecteur** situé sur la partie supérieure de la rehausse permettant de récupérer les matières solides indésirables.
- **Une bague d'étanchéité** entre la rehausse et l'anneau en béton.
- **Un anneau béton** permettant de répartir les efforts dans le terrain.
- **Un couvercle de regard** de classe D400.



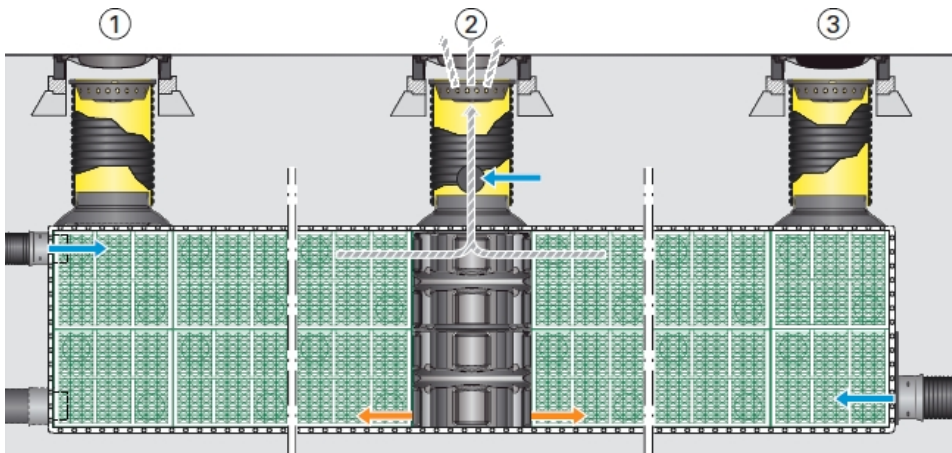
## Dimensions des regards Quadro-Control®

Il existe des chambres standards à un-demi, un, deux et trois étages comprenant un corps de base et un cône de chambre comme l'illustre la figure ci-dessous.



Les chambres et rehausses Quadro-control® sont adaptés en fonction de l'ouvrage. Des chambres Quadro-control® spécifiques peuvent être réalisées. Les ouvertures des passages peuvent être réalisés à l'avance ou effectué par notre service technique au moment du raccordement sur le chantier.

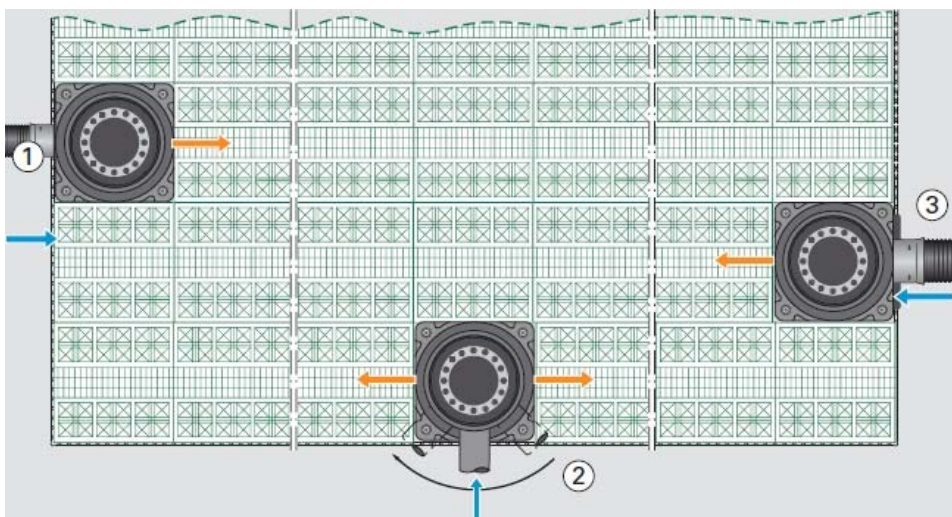
## Exemple d'intégration de la chambre Quadro-control®



Exemple de configuration, coupe



Exemple de regard (1) avec arrivée 'haute'



Exemple de configuration, vue en plan

Arrivée eau → Accès inspection → Ventilation

**1** - Quadro-control 2, arrivée DN 200 sur module de base, raccord galerie → à gauche, rehausse sans arrivée.

**2** - Quadro-control 2, rehausse avec arrivée DN 200 orientable sur 360°, raccord galerie 'rectiligne' ← →.

**3** - Quadro-control 2 sur commande projet, arrivée DN 300 (400, 500) sur module de base du regard, raccord galerie 'à gauche' et 'à droite', rehausse sans arrivée ←.

**Remarque :** Le regard Quadro-control® est livré prêt à être monté et dans la configuration requise par le projet. Formulaire de demande d'offre à la fin de ce chapitre.



## Mise en œuvre – Bassin Rigofill®

---

### Terrassement

Les dimensions générales de la tranchée ou de la fouille doivent être si possible 50 cm plus larges, de chaque côté, que les dimensions unitaires du bassin. Les caractéristiques du terrain naturel doivent également être prises en compte. Les dimensions générales de la tranchée ou de la fouille doivent permettre un accès sécurisé afin d'assurer les opérations de mise en œuvre du bassin.

### Lit de pose

Réalisation d'un lit de pose d'épaisseur minimale de 10 cm respectant les critères suivants :

- Compactage en dessous des bassins de rétention à 95% OPN.
- Compactage en dessous des bassins d'infiltration selon la granulométrie et la perméabilité de la matière mais au moins à 92% OPN.
- Lit de pose en sable ou gravier 0/32, plan et horizontal tiré à la règle.
- La perméabilité du lit de pose après compactage devra être au moins égale à celle du sol en place. La qualité du lit de pose est déterminante pour la mise en œuvre du système. Elle a une incidence importante sur la résistance et le tassement des modules, en particulier lorsque ceux-ci sont superposés ou lorsqu'ils sont soumis à des charges élevées. Une portance minimale du lit de pose de 35 MPa est nécessaire pour garantir la stabilité du système dans le temps sous des charges de trafic.



### Pose du géotextile et/ou de la géomembrane

#### Bassin de rétention

Mise en place du géotextile (pas fourni par Canplast) qui sera recouvert par la géomembrane (fournit sur mesure par Canplast). Une seconde couche de géotextile recouvrira la géomembrane.

Les caractéristiques mécaniques minimales du géotextile sont les suivantes :

- Résistance en traction : > 20 kN/m
- Poinçonnement statique : > 3.5 kN
- Perforation hydraulique : < 20 mm
- Perméabilité perpendiculaire au plan : > 0.02 m/s
- Ouverture de filtration : > 63  $\mu$  et < 150  $\mu$



Les dimensions du géotextile intérieur correspondent à la longueur et largeur du bassin augmentées de 50 cm de part et d'autre.

## Bassin d'infiltration

Mise en place d'un géotextile. Il est préconisé de mettre en œuvre un géotextile de type séparation avec une ouverture de filtration et une perméabilité normale au plan en accord avec les vitesses d'infiltration mesurées sur le site de construction. Un géotextile possédant une perméabilité au moins 10 fois supérieure à la perméabilité du sol en place est à prescrire.

Les caractéristiques mécaniques minimales du géotextile sont les suivantes :

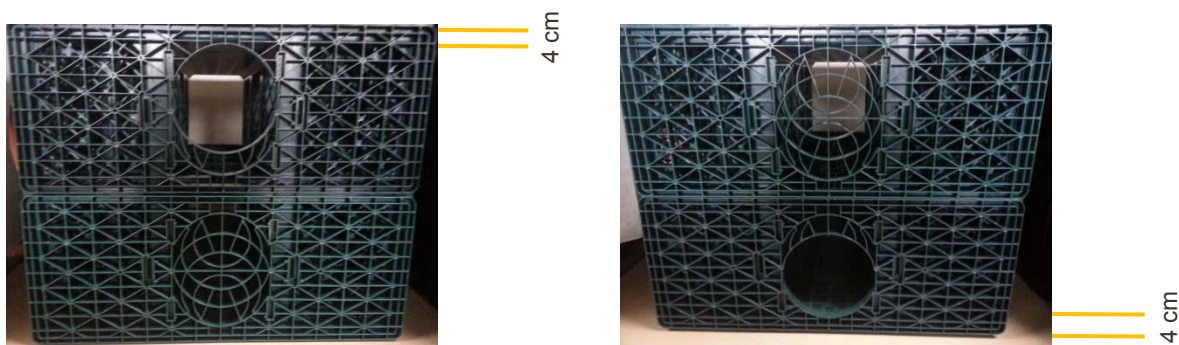
- Résistance en traction : > 7 kN/m
- Poinçonnement statique : > 1kN
- Perforation hydraulique : < 35 mm

## Installation des modules

Avant la mise en place des modules, s'assurer que la géomembrane est débarrassée des éventuels déchets de mise en œuvre (ex : gravier, terre, etc.). Les modules endommagés ne seront pas utilisés car le risque d'entraîner une déchirure de la géomembrane est réel.

Les modules sont juxtaposés et superposés conformément aux instructions ci-dessous, ou selon le plan de calepinage transmis. Il doit y avoir absence d'eau (de ruissellement ou souterraine) dans le fond de fouille.

- Poser les modules selon leur sens de montage des canaux d'inspection et respecter l'alignement des modules,
- verrouiller la mise en place des modules à l'aide des clips de fixation pour empêcher les déplacements. L'emplacement des clips de fixation étant placé au milieu de l'arête supérieure de chaque module,
- poser les plaques d'about sur les faces latérales des modules en les emboîtant. Dans le cas d'une introduction, la plaque d'about se positionnera afin d'avoir le fil d'eau le plus haut. Dans le cas d'une sortie, la plaque d'about se positionnera afin d'avoir le fil d'eau le plus bas.



**Figure 1** : Positionnement de la plaque d'about pour le passage de l'introduction (à gauche), pour le passage de la sortie (à droite)

- Réaliser chacune des couches du bassin suivant la même méthodologie.
- Après l'assemblage complet des modules, repliez la géomembrane sur les faces latérales. La géomembrane recouvre le pourtour du sommet du bassin sur environ 40 cm.
- Canplast réalise l'étanchéité des passages à travers la géomembrane. Il est également possible de réaliser une étanchéité complète du bassin. Celle-ci sera réalisée par un ouvrier qualifié de Canplast.
- Un géotextile sur la partie supérieure du bassin est à poser avant le remblayage.



**Figure 2 :** Illustration des différentes étapes de réalisation

## Remblaiement

Le remblaiement de la fouille suit le fascicule 70.

### Remblai latéral

La qualité de ce remblayage est importante pour la pérennité de l'ouvrage.

L'espace de travail à côté du bassin d'infiltration ou de rétention doit être comblé avec les déblais, exempts de cailloux et compactables en couches de 0,3 m d'épaisseur. Le remblai doit être compacté couche par couche avec une plaque vibrante légère – mi-lourd d'une force de compactage maximale de 3 tonnes.

#### Remarques pour le remblai latéral :

- Ne pas utiliser de matériaux de remblai grossiers/concassés.
- Attention à ne pas détériorer le géotextile et/ou la géomembrane.

### Remblai supérieur

L'ouvrage de rétention/infiltration doit être recouvert de matériaux conformément au projet. Dans le cas d'une installation sous chaussée ou sous parking, il sera surmonté d'une structure de chaussée en conséquence. Le tableau ci-dessous, à titre informatif illustre les hauteurs de remblayage nécessaire selon le cas de charge spécifique.

	<b>Zone de verdure</b>	<b>Zone de parking</b>	<b>Voirie lourde</b>
Structure de la chaussée : couche de base, de fondation et de roulement	Minimum 0.25 m	<b>Structure de la chaussée</b>	
Remblayage supérieur : couche de forme		≥ 15 cm de sable 0/32	≥ 50 cm de sable 0/32 ou ≥ 65 cm de sable 0/32 Selon la classe de trafic
SAUL (Module)	<b>Structure des modules</b>		
Lit de pose	Sable ou gravier 0/32 d'une épaisseur de 10 cm		

Les différents points à prendre en compte, lors du remblayage supérieur, sont les suivants :

- Une couche de protection de 10 cm de sable sera mise en œuvre sur la partie supérieure des modules enveloppés par le géotextile. L'épaisseur de la première couche de remblai sera déterminée en fonction de l'engin de compactage et du comportement mécanique des modules (résistance en compression à court terme). Son épaisseur minimale sera de 25 cm compactés.
- Remblayer au-dessus du bassin par couches compactées de 30 cm (ou adapter en fonction de l'engin de compactage).
- Utiliser des pelles légères ou des chargeurs (poids total maximal de 15 t) pour répartir le remblai.
- Prévoir pour la réalisation du remblai une hauteur de protection tenant compte de la puissance des engins de compactage afin de préserver l'intégrité du bassin.
- Réaliser un remblaiement compacté de hauteur minimale 50 cm avant circulation des véhicules de chantier (< 15 tonnes/essieu) sur la structure.
- Sous espaces verts, une épaisseur minimale compactée de 0,25 m sera nécessaire.
- **Ne pas rouler sur le dispositif avant remblai et compactage.**





## Inspection et curage – Bassin Rigofill®

---

### Conseils et recommandations

Nous ne pouvons conseiller une fréquence d'inspection ou d'hydrocurage tant les conditions varient selon les lieux d'installation. Chaque projet est spécifique.

Pour appréhender votre entretien de bassin, nous recommandons les actions suivantes :

- Une inspection et un hydrocurage des ouvrages de répartition ou de décantation mis en place en amont des bassins (si mis en place) après l'achèvement de la phase chantier.
- Une inspection et un hydrocurage des regards Quadros control après l'achèvement de la phase chantier. Ces derniers vous indiqueront la nécessité ou non d'un hydrocurage. Un passage de caméra est recommandé pour vérification de la bonne mise en place des éléments de l'ouvrage. (Un tunnel complètement décalé ou en escalier nous permettrait de constater immédiatement un défaut de mise œuvre).
- Après cette inspection, nous conseillons une première inspection visuelle au bout de 6 mois. On pourra juger de la nécessité ou non d'une inspection plus poussée et d'un hydrocurage ou non. Si aucune opération ne s'avère nécessaire on espacera les contrôles à 12 mois jusqu'à trouver la bonne fréquence.
- Dans tous les cas nous conseillons un contrôle et un entretien attentif des ouvrages de décantation et dégrilleurs amont. Ces ouvrages garantissent la pérennité de vos bassins.
- Ne pas oublier le contrôle régulier et le curage si nécessaire des ouvrages de limitation de débit le cas échéant.
- Après un événement climatique majeur (ex : orage décennal), nous recommandons une inspection et un hydrocurage de l'ouvrage.
- On limitera la pression du curage à 125 bars. L'outillage recommandé est avec têtes rondes. On n'utilisera pas de systèmes pouvant endommager la structure (têtes crantées).

### Accès à l'ouvrage et nettoyage

Les tunnels d'inspections ainsi que leurs points d'accès par les regards Quadro-control® ou la chambre à l'aval sont identifiés sur le plan. Les plans d'implantation du bassin ainsi que le calepinage fournis par Canplast devront être accessibles et transmissibles au prestataire de l'intervention ainsi que tous les partis requérants.

L'inspection et/ou nettoyage se fera par accès des Quadro-control® ou de la chambre aval vers les tunnels d'inspections accessibles.

## Dimensions des ouvrages d'accès et tunnels

- Diamètre de la rehausse du regard : 500 mm
- Dimension du regard : B/L/H= 80/80/66 cm
- Profondeur maximale du regard : \_\_\_\_\_ m
- Section du tunnel : B/H= 22/27 cm
- Section passage regard – tunnel : B/H= 21/21 cm

L'inspection du tunnel se fera en utilisant une caméra autopropulsée étanche, avec télécommande réglable et devra correspondre en termes de dimensions au matériel adapté pour l'inspection de tuyaux en DN 200.

Pour les systèmes multicouches, seuls les tunnels en position la plus basse des blocs seront à inspecter.

L'hydrocurage éventuel sera réalisé à l'aide de matériel standard.



**Figure 1 :** Inspection avant curage des modules Rigofill® contenant des macrodéchets importants (bassin sale)



**Figure 2 :** Inspection après curage (bassin propre)



**Figure 3 :** Inspection d'un bassin type Rigofill® après hydrocurage à travers le passage de curage



**Figure 4 :** Hydrocurage à l'intérieur des tunnels d'inspection

## Fiche technique – Rigofill® Inspect

1. Description	Module de rétention / infiltration avec canal d'inspection pour installation d'un système de rétention et d'infiltration enterré
2. Matière	Polypropylène PP de couleur verte
3. Dimensions / poids	Module : 800 x 660 mm - Poids : 20 kg Demi-module : 800 x 800 x 355 mm - Poids : 12kg
4. Capacité de stockage	Volume brut : chambre 4221 l/ demi-module 224 l Volume de stockage : module 400 l/ demi-module 221 l . Volume utile : 95 %
5. Recouvrement et voirie	Couverture maximum : 4 M (sous conditions) Profondeur maximum de l'installation hauteur de chambres et remblai : 6 M (sous conditions) Epaisseur de voirie à mettre en oeuvre selon classe de trafic, consultez nos prescriptions de mise en oeuvre
6. Vérification à long terme	Analyse structurelle selon la méthode FEM Test à long terme garantissant le comportement des produits extrapolé à 50 ans
7. Connexion des blocs	Horizontale et verticale avec des raccords de blocs (clips d'assemblage)
8. Tunnel d'inspection	Tunnel qui permet une inspection parfaite et un contrôle des zones d'infiltration (géotextile) et des parties de la structure
9. Système de regards Quadro-control®	Intégration dans le système Rigofill Inspect® car il a la même géométrie qu'une chambre simple Diamètre intérieur de la rehausse : 500 mm
10. Système de connexion	Tube lisse Ø 110, 160, 200, (250, 315 en option) directement sur les modules Tube lisse Ø 200 au Ø 600 sur le regard Quadro-control® (sur demande)
11. Ventilation de l'ouvrage	Par Quadro-control® et tampon ventilé Il n'est pas nécessaire d'avoir un adaptateur de ventilation séparé
12. Vérification de la qualité	Matériel permanent et tests effectués sur les chambres
13. Installation	Installation selon prescription de mise en oeuvre



# Avis Technique 17.2/14-285\_V2

Annule et remplace l'Avis Technique 17/14-285\*V1

Procédé de stockage d'eau  
pluviale  
Rainwater storage process

---

## Rigofill inspect Rigofill ST

---

**Titulaire :** FRAENKISCHE France SAS  
Les Grands Champs  
Route de Brienne  
FR-10700-TORCY LE GRAND  
  
Tél. +33 (0) 3 25 47 78 10  
Fax +33 (0) 3 25 47 78 12  
Internet : [www.fraenkische.fr](http://www.fraenkische.fr)  
E-mail : [contact@fraenkische-fr.com](mailto:contact@fraenkische-fr.com)

**Usines :** FR-10700 TORCY LE GRAND  
DE-01987 SCHWARZHEIDE

### Groupe Spécialisé n° 17.2

Réseaux et Epuration

Publié le 26 juillet 2019



Commission chargée de formuler des Avis Techniques et Documents Techniques  
d'Application

(arrêté du 21 mars 2012)

---

Secrétariat de la commission des Avis Techniques  
CSTB, 84 avenue Jean Jaurès, Champs sur Marne, FR-77447 Marne la Vallée Cedex 2  
Tél. : 01 64 68 82 82 - Internet : [www.ccfat.fr](http://www.ccfat.fr)

**Le Groupe Spécialisé n° 17 « Réseaux et Epuration » a examiné le 2 juillet 2019 la demande relative aux modules Rigofill inspect et Rigofill ST présentée par la Société FRAENKISCHE France SAS. Il a formulé, sur ces composants, l'Avis Technique ci-après. Le présent document, auquel est annexé le Dossier Technique établi par le demandeur, transcrit l'Avis formulé par le Groupe Spécialisé n° 17 sur le produit et les dispositions de mise en œuvre proposées pour son utilisation dans le domaine d'emploi visé et dans les conditions de la France Métropolitaine et des départements et régions d'Outre-mer (DROM). Cet Avis annule et remplace l'Avis Technique 17/14-285\*V1.**

## 1. Définition succincte

### 1.1 Description succincte

Le système de rétention et d'infiltration Rigofill inspect et Rigofill ST est réalisé à partir de modules en polypropylène constitués d'éléments assemblés en usine et sur chantier.

Les modules peuvent être juxtaposés (Rigofill inspect et Rigofill ST) et empilés (Rigofill inspect ou Rigofill ST, pas d'empilement inspect/ST) afin de constituer un réservoir destiné à recevoir des eaux pluviales.

Les modules Rigofill inspect incorporent deux canaux de diffusion et de curage. L'espace libre entre pieux du module Rigofill ST permet le passage d'appareils d'exploitation (se référer aux schémas 1e et 1f pour les dimensions).

- Différents accessoires en Polypropylène permettent de réaliser les raccordements hydrauliques ou la ventilation des bassins. Ces accessoires comprennent également la boîte d'inspection Quadro-control.
- Ces modules sont obligatoirement assemblés au moyen des connecteurs en polypropylène prévus à cet effet.

Les principales caractéristiques du module élémentaire Rigofill inspect sont les suivantes :

- Couleur : verte.
- Longueur : 800 mm.
- Largeur : 800 mm.
- Hauteur : 663 ou 355 mm.

Les principales caractéristiques du module élémentaire Rigofill ST sont les suivantes :

- Couleur : verte.
- Longueur : 803 mm.
- Largeur : 803 mm.
- Hauteur : 663 ou 354 mm.

### 1.2 Identification

Chaque module comporte, conformément au référentiel de la marque QB, les mentions suivantes :

- l'appellation : Rigofill inspect ou Rigofill ST,
- l'appellation : Quadro-control (boîte d'inspection),
- l'identification de l'usine,
- le matériau : PP,
- la date de fabrication : semaine, année.

- le logo  suivi de la référence figurant sur le certificat.

## 2. AVIS

### 2.1 Domaine d'emploi

Les modules Rigofill inspect et Rigofill ST sont destinés à la réalisation de bassins enterrés, dans les conditions définies aux § 1 et 6 du Dossier Technique, afin de permettre :

- la rétention des eaux pluviales lorsque la structure est enveloppée dans une géomembrane étanche,
- ou l'infiltration dans le sol support lorsque l'ouvrage n'est pas conçu pour être étanche.

Il est rappelé que :

- les modules Rigofill inspect et Rigofill ST ne doivent jamais être situés en zone inondable,
- la présence d'un exutoire est obligatoire : trop-plein et raccordement à un réseau d'évacuation des eaux pluviales.

### 2.2 Appréciation sur le produit

- 2.2.1 Satisfaction aux lois et règlements en vigueur et autres qualités d'aptitude à l'emploi

#### 2.2.1.1 Données Environnementales

Les produits Rigofill inspect et Rigofill ST ne disposent d'aucune Déclaration Environnementale (DE) et ne peuvent donc revendiquer aucune performance environnementale particulière. Il est rappelé que les Déclarations Environnementales n'entrent pas dans le champ d'examen d'aptitude à l'emploi du procédé.

#### 2.2.1.2 Aspects sanitaires

Le présent avis est formulé au regard de l'engagement écrit du titulaire de respecter la réglementation et notamment l'ensemble des obligations réglementaires relatives aux produits pouvant contenir de substances dangereuses, pour leur fabrication, leur intégration dans les ouvrages du domaine d'emploi accepté et l'exploitation de ceux-ci. Le contrôle des informations et déclarations délivrées en application des réglementations en vigueur n'entre pas dans le champ du présent avis. Le titulaire du présent avis conserve l'entière responsabilité de ces informations et déclarations.

#### 2.2.1.3 Autres qualités d'aptitude à l'emploi

Les Structures Alvéolaire Ultra Légères Rigofill inspect et Rigofill ST et leur mise en œuvre répondent aux recommandations du Guide Technique "Les Structures Alvéolaires Ultra Légères (SAUL) pour la gestion des eaux pluviales (2011)".

Les essais ou études réalisés par le demandeur ou au CSTB ainsi que les références fournies montrent que ce produit permet de donner satisfaction dans le domaine d'emploi envisagé au § 2.1.

Le respect des conditions de conception et de mise en œuvre définies dans le Dossier Technique est une condition indispensable au bon fonctionnement du système.

Les volumes utiles des structures mises en œuvre limitent les volumes de terrassement nécessaires.

La conception modulaire permet de s'adapter aux contraintes topographiques de l'ouvrage.

L'ouvrage réalisé au moyen de modules Rigofill inspect et Rigofill ST doit permettre d'assurer certaines fonctions qu'il convient d'examiner :

#### Tenue mécanique

La connaissance et la prise en compte des caractéristiques géotechniques du sol est indispensable pour la conception et la réalisation de l'ouvrage.

Le respect des dispositions préconisées par le maître d'œuvre au stade de l'étude préalable en fonction du cas particulier du chantier, sont impératives pour assurer la stabilité de l'ouvrage et sa compatibilité avec d'éventuelles applications routières.

Il convient de rappeler que la déformation maximale admissible à long terme sur l'ouvrage est à fixer par le Maître d'œuvre. Cette exigence peut limiter le nombre de couches admissible indépendamment des autres considérations à prendre en compte. La valeur de déformation à long terme à prendre en compte est de 2,5 % de la hauteur totale des modules.

Par ailleurs, les moyens mis en œuvre par la société FRAENKISCHE France SAS pour :

- assurer la constance des performances mécaniques des modules,
- s'assurer du respect des prescriptions de dimensionnement,
- s'assurer sur chantier du respect des conditions de mise en œuvre,

ainsi que la prise en compte des effets dynamiques (selon les prescriptions du fascicule 70), lorsque la structure est mise en œuvre sous chaussée, permettent de dimensionner l'ouvrage constitué de modules inspect uniquement sur la base d'un coefficient de sécurité  $\gamma_M$  de 1,5.

Pour les zones climatiques où la température du sous-sol est supérieure aux valeurs communément observées en France Métropolitaine, il convient de porter cette valeur à 1,6.

Pour un ouvrage constitué de modules Rigofill ST et Rigofill inspect (ou ST seuls), il convient de porter cette valeur à 1,85.

La mise en œuvre en présence de nappe phréatique doit faire l'objet de vérifications particulières telles que définies dans le Guide Technique. Il convient de veiller particulièrement aux moyens mis en œuvre pour assurer la portance du sol sous-jacent.

La boîte d'inspection Quadro-control doit être associée à une dalle telle que décrite dans le Dossier Technique.

### Hydraulique

Les dispositions prises pour le calcul des débits d'infiltration dans le sol, le dimensionnement des ouvrages ainsi que les dispositions constructives générales sont définies dans Guide Technique "Les Structures Alvéolaires Ultra Légères (SAUL) pour la gestion des eaux pluviales (2011)" et dans le Fascicule 70 Titre II.

La pérennité des performances hydrauliques est indissociable du respect des conditions d'entretien.

## 2.22 Durabilité – Entretien

### 2.221 Matériau

Compte tenu de la nature du matériau constitutif, la durabilité des composants ne pose pas de problème particulier.

### 2.222 Conditions d'accès

Les conditions d'accès telles que définies dans le Dossier Technique, sont satisfaisantes.

L'accès doit s'effectuer au moyen de boîtes d'inspection ou de regards situés en amont et aval de l'ouvrage ou au moyen des puits d'inspection intégrés.

### 2.223 Pérennité des fonctions

Les Structures Alvéolaires Ultra Légères ne peuvent pas faire l'objet de curage total. Seuls les canaux ou drains de diffusion peuvent être nettoyés de façon plus ou moins complète.

La mise en œuvre d'un dispositif de traitement en amont limite la fréquence des opérations d'entretien et pérennise le fonctionnement de l'ouvrage de stockage.

Il convient de tenir compte des caractéristiques des eaux pluviales (présence de macrodéchets, feuilles mortes...) pour définir les conditions d'accès, les canaux diffuseurs et la nature du traitement préalable.

La capacité des drains ou canaux à diffuser les eaux pluviales dans l'ouvrage est conditionnée au respect des conditions d'entretien.

Les regards ou boîtes d'inspection (intégrées ou non) et canaux inférieurs doivent être inspectés et, si nécessaire, curés après de fortes pluies ou accidents et à une fréquence propre aux conditions du site. Les opérations de maintenance sont à adapter en fonction du résultat de ces visites.

Dans le cas des ouvrages d'infiltration, le respect de la démarche d'étude du projet tel que défini dans le § 3 du guide SAUL (nature des effluents, caractéristiques du sol...) et des conditions d'entretien sont impératifs pour assurer le maintien de la capacité d'infiltration dans le temps.

Sous réserve du respect des règles de conception et des conditions d'entretien le volume de stockage de l'ouvrage est considéré comme maintenu dans le temps.

## 2.23 Fabrication et contrôle

La fabrication des modules Rigofill inspect et Rigofill ST est réalisée par injection.

La fabrication des boîtes d'inspection Quadro-control est réalisée par rotomoulage.

Le cahier des charges relatif aux matières est déposé au CSTB.

La fabrication des composants constituant les modules Rigofill inspect et Rigofill ST fait l'objet de contrôles internes intégrés dans un système qualité basé sur la norme NF EN ISO 9001 (2015).

Les contrôles internes et externes tels que décrit dans le Dossier Technique permettent d'assurer une constance convenable de la qualité.

Cet avis est formulé en prenant en compte les contrôles et modes de vérification de la fabrication décrits dans le Dossier Technique Etabli par le Demandeur (DTED).

## 2.24 Mise en œuvre

La mise en œuvre du produit ne présente pas de difficulté particulière si elle est réalisée selon les indications du Dossier Technique.

Un suivi rigoureux des conditions de mise en œuvre doit être exercé.

On doit tout particulièrement veiller à la planéité du lit de pose, au choix des matériaux de remblayage et conditions de compactage notamment dans le cas d'un ouvrage d'infiltration.

La légèreté des modules facilite la mise en œuvre.

## 2.3 Cahier des Prescriptions Techniques

### 2.31 Caractéristiques des produits

Les caractéristiques des modules Rigofill inspect et Rigofill ST doivent être conformes aux indications du Dossier Technique.

### 2.32 Fabrication

Un contrôle interne tel que décrit dans le Dossier technique doit être mis en place par le fabricant.

### 2.33 Conception

Les éléments à réunir dans le cadre de l'étude préalable sont définis dans le Guide Technique "Les Structures Alvéolaires Ultra Légères (SAUL) pour la gestion des eaux pluviales (2011)" et dans le Fascicule 70 Titre II.

Ils comprennent notamment les éléments :

- liés au milieu physique : topographie du terrain, hauteur de nappe, perméabilité et caractéristiques géotechniques du sol.
- liés à l'urbanisation : réutilisation de l'espace, présence d'un bâti, qualité et usage des eaux, trafic.
- d'évaluation des paramètres hydrauliques : bassin versant, surface active, volume et débit basés sur le Memento technique 2017 (ASTEE – ex. Instruction Technique 77/284).

### 2.34 Mise en œuvre

Le respect des conditions de mise en œuvre exposées au paragraphe 7 est une condition indispensable au bon fonctionnement des bassins constitués de modules Rigofill inspect et Rigofill ST.

Il en est de même des prescriptions complémentaires définies par le Maître d'œuvre qui découlent des conditions particulières de chaque chantier de bassin de rétention et d'infiltration des eaux pluviales.

## Conclusions

### Appréciation globale

L'utilisation des modules et accessoires Rigofill inspect et Rigofill ST, dans le domaine d'emploi accepté, est appréciée favorablement.

### Validité

Jusqu'au 31 août 2022

Pour le Groupe Spécialisé n° 17  
Le Président

## 3. Remarques complémentaires du Groupe Spécialisé

Le Groupe Spécialisé n° 17 attire l'attention du concepteur sur :

- l'importance de la protection de ces ouvrages vis à vis de l'introduction de matières décantables,
- les contraintes associées aux opérations de curage. En particulier, le choix des outils d'hydrocurage doit faire l'objet de vérifications pour s'assurer de leur compatibilité avec les caractéristiques des produits.

La boîte d'inspection Quadro-control ne doit pas être mise en œuvre dans le cadre de la réalisation de réseaux d'assainissement traditionnels.

Le Rapporteur du Groupe Spécialisé n°17

# Dossier Technique

## établi par le demandeur

## A. Description

### 1. Principe

#### 1.1 Généralités

Les produits Rigofill inspect et ST entrent dans le cadre de la réalisation d'ouvrages tels que définis dans le guide "Les Structures Alvéolaires Ultra légères (SAUL) pour la gestion des eaux pluviales" de l'IFSTTAR de décembre 2011.

Les modules Rigofill inspect et ST sont conçus pour créer des bassins enterrés afin d'optimiser la gestion des eaux pluviales de ruissellement, dans le domaine des travaux publics et du génie civil.

Ils présentent une structure mécanique à pieux verticaux et raidisseur horizontal et permettent la réalisation d'ouvrages à canaux de diffusion intégrés

Les ouvrages réalisés à partir des modules Rigofill inspect et ST et différents accessoires permettent d'assurer les fonctions suivantes :

#### Fonctions de service :

Les fonctions de service assurées par les ouvrages réalisés à partir de Rigofill inspect et ST sont le stockage et /ou l'infiltration.

La rétention des effluents est assurée lorsque la structure est enveloppée dans une géomembrane étanche.

Lorsque l'ouvrage n'est pas conçu pour être étanche, l'infiltration peut s'effectuer dans le sol support.

#### Fonctions techniques :

Les fonctions techniques assurées par les ouvrages réalisés à partir de Rigofill inspect et ST sont les suivantes :

#### Recueil et Restitution :

- Ces deux fonctions sont réalisées au moyen de composants annexes comprenant des regards ou boîtes d'inspection mis en œuvre en périphérie, pièces d'interface et canaux intégrés aux modules.
- Dans le cas d'un ouvrage étanche, le débit de l'évacuation est fonction de la hauteur d'eau dans la structure et du diamètre intérieur de la connexion au réseau d'évacuation, ou régulé au moyen d'un dispositif adapté.
- Les canaux de diffusion permettent de distribuer l'effluent à l'intérieur de l'ouvrage.

#### Structurelle :

Le caractère structurant des modules permet de conserver un usage du sol en surface.

#### Accès :

L'accès aux canaux de l'ouvrage de stockage s'effectue au moyen de regards ou boîtes d'inspection (en périphérie) ou des Quadro-Control intégrés à l'ouvrage.

#### Ventilation :

L'ouvrage doit permettre l'équilibrage de la pression de l'air lors de phases de remplissage et de vidange.

#### 1.2 Les modules

Il existe plusieurs modèles différents :

- Le module Rigofill inspect constitué de deux éléments inspect associés à une plaque intermédiaire inspect (Voir figure 1b)
- le demi-module Rigofill inspect constitué d'un élément inspect et une plaque de fond inspect (Voir figure 1c)
- Le module Rigofill ST constitué de deux éléments ST (Voir figure 1e)
- le demi-module Rigofill ST constitué d'un élément ST avec une plaque de fond ST (Voir figure 1f).

Les modules Rigofill inspect possèdent sur leurs faces latérales des emplacements permettant la connexion d'un tube lisse en matériau thermoplastique de DN 150.

Tous les ouvrages conçus à partir des modules Rigofill inspect et ST permettent la création de canaux de diffusion continus.

#### 1.3 Les accessoires

Les accessoires à associer aux modules Rigofill inspect et ST permettant de constituer l'ouvrage sont les suivants :

##### 1.31 Connecteurs monocouches et multicouches

Les connecteurs sont destinés à relier les modules les uns aux autres. Ils servent à assurer le bon positionnement des modules lors de l'installation. (Voir figure 2a et figure 2b)

Ils se fixent par clipsage aux emplacements prévus au milieu de l'arête supérieure de chaque module.

##### 1.32 Plaque d'about pour Rigofill inspect

Les plaques d'about (Voir figure 3a) ont pour fonction de fermer les faces du bassin en Rigofill inspect afin d'éviter une pénétration des géotextiles et/ou du Dispositif d'Etanchéité par Géomembrane (DEG) dans la structure. Il en faut 2 pour un module Rigofill inspect et 1 pour un demi-module Rigofill inspect.

Elles possèdent des matrices à découper, adaptées à des tubes normalisés en matériau thermoplastique de DN 100 et 200 permettant le raccordement de canalisation d'eau au bassin ou sa ventilation. Elles se fixent par des clips intégrés.

##### 1.33 Plaque d'about ajourée pour Rigofill inspect ouverture DN 150 ou DN 200

Les plaques d'about ajourées (Voir figure 3a) ont les mêmes fonctions que les plaques d'about tout en permettant de réaliser le raccordement d'une canalisation d'eau au bassin. Elles se fixent par des clips intégrés.

##### 1.34 Face latérale pour Rigofill ST

Les faces latérales pour module et demi-module Rigofill ST (Voir figure 3b) ont pour fonction de fermer les faces du bassin en Rigofill ST afin d'éviter une pénétration des géotextiles et/ou du Dispositif d'Etanchéité par Géomembrane (DEG) dans la structure.

Elles possèdent des matrices à découper, adaptées à des tubes normalisés en matériau thermoplastique de DN 110 à 500 pour le module Rigofill ST et de DN 110 à 250 pour le demi-module Rigofill ST permettant le raccordement de canalisation d'eau au bassin ou sa ventilation. Elles se fixent par des clips intégrés.

##### 1.35 Face de connexion canalisation pour Rigofill ST

La face de connexion canalisation pour Rigofill ST (Voir figure 3c) possède des matrices de type « mâle » correspondant à des tubes normalisés thermoplastique de DN 315, 400 et 500 mm permettant le raccordement de canalisation d'eau ou sa ventilation. Elle se fixe par des clips intégrés.

##### 1.36 Boîte d'inspection Quadro-control

La boîte d'inspection Quadro-control est disponible en deux hauteurs correspondant à un module Rigofill inspect et ST ou un demi-module.

La géométrie de la boîte d'inspection Quadro-control (Voir Figures 4a, b, c) permet sa mise en œuvre à la place d'un ou d'un demi-élément Rigofill inspect ou ST lors de la construction de l'ouvrage.

Un cône emboîté sur la boîte d'inspection permet l'insertion de la rehausse en partie supérieure.

La boîte d'inspection Quadro-control permet un raccordement frontal et/ou un raccordement latéral.

Les charges de surface sont réparties au moyen d'une dalle de répartition en béton armé.

## 2. Mode de fabrication et matériaux

### 2.1 Mode de fabrication

- La fabrication des éléments inspect et ST est réalisée par injection. Les modules et demi-module Rigofill inspect sont constitués en usine (Torcy-le-Grand) par emboîtement.
- Les plaques d'about, les faces latérales et les connecteurs sont fabriqués par injection.
- Les boîtes d'inspection Quadro-control (usine de Schwarzeide), la face de connexion canalisation et le cône sont fabriqués par rotomoulage.
- La rehausse des boîtes d'inspection Quadro-control est fabriquée par co-extrusion.
- La dalle de répartition est fabriquée par moulage (béton armé vibré)



## 2.2 Matériaux

### 2.2.1 Rigofill ST Modules et plaques de fond (ST)

La matière utilisée est du polypropylène vierge ou recyclé externe auquel sont ajoutés les éléments permettant une mise en œuvre par injection. Les caractéristiques de polypropylène sont les suivantes :

Caractéristiques	Spécifications	Paramètres de l'essai	Méthodes d'essai
Masse volumique	≥ 890 kg/m <sup>3</sup>	T=23 ±2°C	NF EN ISO 1183
Stabilité thermique (OIT*)	≥ 8 min.	200°C	NF EN ISO 11357-6
Indice de fluidité à chaud	15,0≥MFR≥3,5 g/10 min	T=230°C / 2,16 kg	NF EN ISO 1133
Résistance à la traction au seuil d'écoulement	≥22.5 MPa	Vitesse 50 mm/mn T=23 ± 2°C	NF EN ISO 527
Allongement au seuil d'écoulement	> 4,0 %		
Module de traction	≥ 1100 MPa	Vitesse 2 mm/mn T=23 ± 2°C	

\*Contrôles sur produit fini.

Le cahier des charges relatif au suivi des matières est déposé au CSTB.

### 2.2.2 Rigofill inspect Modules et plaques intermédiaires et de fond (inspect)

La matière utilisée est du polypropylène vierge ou recyclé externe auquel sont ajoutés les éléments permettant une mise en œuvre par injection. Les caractéristiques de polypropylène sont les suivantes :

Caractéristiques	Spécifications	Paramètres de l'essai	Méthodes d'essai
Masse volumique	≥ 890 kg/m <sup>3</sup>	T=23 ±2°C	NF EN ISO 1183
Stabilité thermique (OIT*)	≥ 8 min.	200°C	NF EN ISO 11357-6
Indice de fluidité à chaud	15,0≥MFR≥3,5 g/10 min	T=230°C / 2,16 kg	NF EN ISO 1133
Résistance à la traction au seuil d'écoulement	≥25 MPa	Vitesse 50 mm/mn T=23 ± 2°C	NF EN ISO 527
Allongement au seuil d'écoulement	> 4,0 %		
Module de traction	≥ 1100 MPa	Vitesse 2 mm/mn T=23 ± 2°C	

\*Contrôles sur produit fini.

Le cahier des charges relatif au suivi des matières est déposé au CSTB.

### 2.2.3 Connecteurs, plaques d'about et faces latérales

Les connecteurs, plaques d'about et faces latérales sont fabriqués en polypropylène de même caractéristiques que les modules inspect.

### 2.2.4 Boîte d'inspection Quadro-control et cône

La matière utilisée est du polyéthylène auquel sont ajoutés les éléments permettant sa mise en œuvre.

Les caractéristiques du polyéthylène sont les suivantes :

Caractéristiques	Spécifications	Paramètres de l'essai	Méthodes d'essai
Masse volumique	≥ 925 kg/m <sup>3</sup>	T=23 ±2°C	NF EN ISO 1183-2
Stabilité thermique (OIT*)	≥ 10 min	200 °C	NF EN ISO 11357-6
Indice de fluidité à chaud	16≥MFR≥ 3 g/10 min	T=190°C / 5 kg	NF EN ISO 1133
Résistance à la traction au seuil d'écoulement	≥ 15,5 MPa	Vitesse 50 mm/min T=23 ± 2°C	NF EN ISO 527-2
Module de traction	≥ 700MPa	Vitesse 2 mm/min T=23 ± 2°C	

\*Contrôles sur produit fini.

### 2.2.5 Rehausse de la boîte d'inspection

La rehausse de la boîte d'inspection, à parois lisse intérieur (DN/ID 500) est fabriquée en Polyéthylène dont les caractéristiques sont les suivantes :

Caractéristiques	Spécifications	Paramètres de l'essai	Méthodes d'essai
Masse volumique	≥ 950 kg/m <sup>3</sup>	T=23 ±2°C	NF EN ISO 1183-2
Indice de fluidité à chaud	1,2≥MFR≥ 10 g/10 min	T=190°C / 5 kg	NF EN ISO 1133
Stabilité thermique (OIT)	≥ 10 min	200 °C	NF EN ISO 11357-6

### 2.2.6 Dalle de répartition

La dalle de répartition est fabriquée en béton armé.

Les armatures sont constituées de 2 cerces de Ø800 et 2 cerces de Ø970 reliées par 4 étriers en fil Ø 4.

Mesurée dans les conditions de la norme NF EN 12390-3, la résistance en compression du béton est supérieure à 30 MPa.

## 3. Description du produit

### 3.1 Modules

#### 3.1.1 Aspect, état de finition

Les surfaces internes et externes des modules Rigofill inspect et ST sont lisses et exemptes de craquelures. Les modules sont de couleur verte.

#### 3.1.2 Dimensions

Les dimensions hors-tous des modules sont les suivantes :

Produit	Module Rigofill inspect	Demi-module Rigofill inspect	Module Rigofill ST	Demi-module Rigofill ST
Longueur (mm)	800 ± 2	800 ± 2	803 ± 2	803 ± 2
Largeur (mm)	800 ± 2	800 ± 2	803 ± 2	803 ± 2
Hauteur (mm)	663 ± 5	355 ± 4	663 ± 5	354 ± 4

Les dimensions des canaux sont les suivantes :

Produit	Module Rigofill inspect	Demi-module Rigofill inspect
Longueur (mm)	800	800
Largeur (mm)	220	220
Hauteur (mm)	275	275
Nombre de canaux par produit	2	1

Le détail des dimensions est indiqué sur les figures cotées 1e et 1f.

Le diamètre des pieux pour des modules Rigofill inspect est de 50 mm avec une épaisseur de paroi supérieure à 3 mm. L'épaisseur de paroi du Rigofill ST est de 3 mm environ, à mi pieu.

Les dimensions des plaques d'about, des faces latérales et connecteurs sont représentées figures 3a, 3b et 3c.

#### 3.1.3 Masses

La masse d'un élément Rigofill inspect est de 8,29 kg ± 120 g.

La masse d'une plaque intermédiaire Rigofill inspect est de 3,04 kg ± 30 g.

La masse d'une plaque de fond Rigofill inspect est de 4,43 kg ± 40 g.

La masse d'un module Rigofill inspect est de 19,62 kg ± 270 g.

La masse d'un demi-module Rigofill inspect est de 12,72 kg ± 160 g.

La masse d'un élément Rigofill ST est de 9,36 kg ± 120 g

La masse d'une plaque de fond Rigofill ST est de 4,20 kg ± 30 g

La masse d'un module Rigofill ST est de 18,72 kg ± 240 g.

La masse d'un demi-module est de 13,56 kg ± 150 g.

#### 3.1.4 Volume utile du module

Le volume utile est de

- 400 litres pour le module Rigofill inspect
- 211 litres pour le demi-module Rigofill inspect
- 406 litres pour le module Rigofill ST
- 212 litres pour le demi-module Rigofill ST

Valeurs résultantes des cotes hors tout.

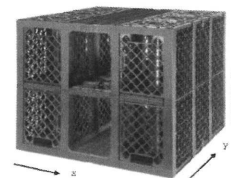
#### 3.1.5 Caractéristiques mécaniques

##### 3.1.5.1 Caractéristiques mécaniques à court terme

###### 3.1.5.1.1 Rigofill inspect

###### 3.1.5.1.1.1 Détermination de la résistance en compression simple

La résistance en compression simple est déterminée dans les 3 directions (x, y, z) conformément à la norme XP P 16374 sur des modules Rigofill inspect selon le schéma suivant :



Les caractéristiques à court terme sont les suivantes :

Caractéristiques	Spécifications		Paramètres de l'essai
	Contrainte minimale à rupture	Déformation à la contrainte maximale	
- X sur l'une des deux faces latérale (800 x 660 mm)	150,0 kN/m <sup>2</sup>	≤ 5,0 %	Vitesse d'essai 0,5 KN/ m <sup>2</sup> .s T=23° ± 2° Conditionnement 24h Age des blocs 24 h
- Y sur l'une des deux faces latérale (800 x 660 mm)	150,0 kN/m <sup>2</sup>		
- Z sur la face supérieure (800 x 800 mm)	420,0 kN/m <sup>2</sup>		

Remarques :

- La résistance mécanique en compression simple permet de vérifier la constance de la fabrication des produits et ne permettent pas le dimensionnement mécanique de l'ouvrage.
- On se référera au § 6 pour la justification du comportement mécanique lors de la phase de mise en œuvre.

### 3.1.5.1.1.2 Détermination de la résistance en compression verticale combinée avec sollicitations latérales.

Caractéristiques	Spécifications	Paramètres de l'essai
Contrainte latérale appliquée 20-40 Kpa	495 kN/m <sup>2</sup>	effort vertical 5 mm/min
Contrainte latérale appliquée 40-80 Kpa	500 kN/m <sup>2</sup>	

### 3.1.5.1.1.3 Détermination de la résistance en compression simple de deux modules empilés

Des essais de type ont été réalisés pour deux niveaux de modules empilés.

La charge de rupture en compression verticale (pour une vitesse d'essai de 0,5 kPa/s) est supérieure ou égale à 384 kPa pour deux modules inspect empilés.

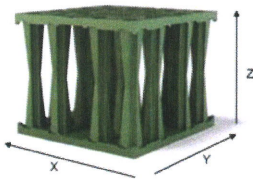
### 3.1.5.1.1.4 Détermination de la résistance en compression simple avec effet d'une pente

Des essais de type montrent l'absence d'impact d'une pente de fond de forme à 1% sur la résistance mécanique à court terme dans le sens vertical des modules.

### 3.1512 Rigofill ST

### 3.1.5.1.2.1 Détermination de la résistance en compression simple

La résistance en compression simple est déterminée dans les 3 directions (x, y, z) conformément à la norme XP P 16374 sur des modules Rigofill ST selon le schéma suivant :



Les caractéristiques à court terme sont les suivantes :

Caractéristiques	Spécifications		Paramètres de l'essai
	Contrainte minimale à rupture	Déformation à la contrainte maximale	
- X et Y sur l'une des quatre faces latérale (800 x 660 mm)	108 kN/m <sup>2</sup>	≤ 5%	Vitesse d'essai 0,5 KN/ m <sup>2</sup> .s T=23° ± 2° Conditionnement 24h Age des blocs 24 h
- Z sur la face supérieure (800 x 800 mm)	391 kN/m <sup>2</sup>		

Remarques :

- La résistance mécanique en compression simple permet de vérifier la constance de la fabrication des produits et ne permettent pas le dimensionnement mécanique de l'ouvrage.
- On se référera au § 6 pour la justification du comportement mécanique lors de la phase de mise en œuvre.

### 3.1.5.1.2.2 Détermination de la résistance en compression simple de deux modules empilés

Des essais de type ont été réalisés pour deux niveaux de modules empilés.

La charge de rupture en compression verticale (pour une vitesse d'essai de 0,5 kPa/s) est supérieure ou égale à 391 kPa pour deux modules ST empilés.

### 3.1.5.1.2.3 Détermination de la résistance en compression simple avec effet d'une pente

Des essais de type montrent l'absence d'impact d'une pente de fond de forme à 1% sur la résistance mécanique à court terme dans le sens vertical des modules.

### 3.152 Caractéristiques à long terme

La conception des modules Rigofill a été appréhendée en simulation, par la méthode des éléments finis et en tenant compte du comportement du matériau à long terme.

Le comportement mécanique à long terme est fondé sur une série d'essais de compression uniaxiale à long terme menées sur une durée de 4000 h (sens vertical) à plus de 10 000 heures (horizontal).

Ces essais consistent à appliquer différentes charges statiques verticales et horizontales égales à un pourcentage décroissant de la force maximale en compression simple afin de déterminer la valeur de la déformation totale ainsi que la contrainte maximale admissible à 50 ans.

La déformée maximale à 50 ans est de 5,0 %.

### 3.1521 Rigofill inspect

#### 3.1.5.2.1.1 Charge verticale admissible à long terme

La charge verticale à prendre en compte pour le dimensionnement mécanique (valeur de la pression verticale maximale extrapolée qui conduirait à une rupture après 50 ans de mise en service) est de 148 kN/m<sup>2</sup>

#### 3.1.5.2.1.2 Charge horizontale admissible à long terme

La charge horizontale à prendre en compte pour le dimensionnement mécanique (valeur de la pression horizontale maximale extrapolée qui conduirait à une rupture après 50 ans de mise en service) est de 52,5 kN/m<sup>2</sup>.

### 3.1522 Rigofill ST

#### 3.1.5.2.2.1 Charge verticale admissible à long terme

La charge verticale à prendre en compte pour le dimensionnement mécanique (valeur de la pression verticale maximale extrapolée qui conduirait à une rupture après 50 ans de mise en service) est de 126 kN/m<sup>2</sup>

#### 3.1.5.2.2.2 Charge horizontale admissible à long terme

La charge horizontale à prendre en compte pour le dimensionnement mécanique (valeur de la pression horizontale maximale extrapolée qui conduirait à une rupture après 50 ans de mise en service) est de 45 kN/m<sup>2</sup>.

### 3.153 Justification du comportement mécanique sous chaussée :

Le niveau de plateforme (PF) attendu pour l'installation d'une chaussée se définit à partir de la classe de trafic attendu pour la chaussée. Il dépend de l'épaisseur et du type de matériaux mis en œuvre tels que définis dans les documents Setra-LCPC.

Les valeurs ci-dessous (données à titre indicatif) donnent le recouvrement minimum pour un matériau particulier selon la classe de portance attendue, sur la base d'essais réalisés en laboratoire :

#### Cas des chaussées souples

- ≥ 15 cm de sable 0/32 pour une portance de qualité PF1.
- ≥ 50 cm de sable 0/32 pour une portance de qualité PF2.
- ≥ 65 cm de sable 0/32 pour une portance de qualité PF3.

#### Cas des chaussées rigides

- ≥ 15 cm de sable 0/32 et au minimum 15 cm de béton pour une portance de qualité PF3.

## Autres cas

Épaisseur et type de matériaux en fonction de la portance attendue, telle que définie dans Remblayage des tranchées et réfection des chaussées (LCPC, SETRA : 1994, chapitre VI).

## 3.2 Boîte d'inspection Quadro-control

### 3.2.1 Élément de fond et cône

#### 3.2.1.1 Aspect, état de finition

Les surfaces internes et externes des boîtes d'inspection Quadro-control sont lisses et exemptes de craquelures. L'élément de fond et son cône sont de couleur noire.

#### 3.2.1.2 Dimensions

Les dimensions hors-tous des modules sont 800 x 800 mm (Voir figures 4 a, b et c).

L'épaisseur moyenne minimale est de 7 mm.

#### 3.2.1.3 Comportement mécanique

##### 3.2.1.3.1 A court terme

La boîte d'inspection Quadro-control résiste à un effort vertical de 85 kN lorsque mesuré dans les conditions de la norme XP P 16374.

##### 3.2.1.3.2 A long terme

Le comportement mécanique à long terme de ces éléments a été déterminé par calcul aux éléments finis et essai sur une durée de 3400 heures permettant d'extrapoler le comportement mécanique de l'ouvrage à 50 ans. Sur la base de cet essai, la résistance à long terme de la boîte d'inspection Quadro-control est de 117 kN/m<sup>2</sup>.

L'intégration de la boîte d'inspection Quadro-control dans un ouvrage constitué de modules Rigofill inspect n'affecte pas le comportement mécanique de l'ouvrage.

### 3.2.2 Rehausse

#### 3.2.2.1 Aspect, état de finition

Les surfaces internes et externes de la rehausse des boîtes d'inspection Quadro-control sont lisses et exemptes de craquelures. Les rehaussees sont de couleur grise ou noire intérieur et de couleur noire en extérieur.

#### 3.2.2.2 Dimensions

La rehausse est constituée d'un tube annelé de DN/ID 500 (Voir figure 5). Elle est livrée avec un joint à mettre en œuvre entre la rehausse et l'ouverture de la dalle de répartition (Voir Figure 6)

#### 3.2.2.3 Comportement mécanique

La rigidité annulaire de la rehausse, mesurée selon la norme NF EN ISO 9969 est de 4 kN/m<sup>2</sup>.

### 3.2.3 Dalle de répartition

#### 3.2.3.1 Dimensions

Voir figure 7 en annexe.

#### 3.2.3.2 Résistance en compression

La résistance à la compression de la couronne de répartition est supérieure à 300 KN.

#### 3.2.3.3 Ancrage

La capacité minimale requise ( $F_{\text{mini}}$ ) pour l'ancrage dans le béton est déterminée selon la procédure suivante :

Soit :

P : Poids du produit en daN

n : Nombre de points de levage utiles (n = 2)

k : Coefficient de sécurité sur le béton : k = 2,5

e : Coefficient d'élinguage (en général : e = 1,16, correspondant à un angle au sommet des élingues de 60°)

d : Coefficient dynamique d = 2, correspondant à un levage et un transport sur terrain plat à très peu accidenté

$$F_{\text{mini}} = \frac{P}{n} \cdot ked$$

soit dans le cas du levage en deux points utiles :

$$F_{\text{mini}} = 2,9 P$$

L'appareillage d'essai est conçu pour solliciter à l'arrachement les inserts noyés dans les produits.

Un essai de type, réalisé sur l'ensemble des boucles d'ancrage, est conduit à la rupture pour une configuration de manutention horizontale.

La rupture (de l'ancre ou du béton) ne doit pas intervenir pour une charge inférieure à la résistance minimale requise

$$F_{\text{mini}} = 2,9 P \quad \text{soit } 2,9 \times 384 = 1115 \text{ daN}$$

## 4. Marquage

Le marquage des modules Rigofill inspect et ST est conforme aux exigences liées à l'Avis Technique et au référentiel de la marque QB.

## 5. Conditionnement, manutention, stockage

### 5.1 Conditionnement

Les modules Rigofill inspect sont conditionnés (sans palette) par 4 modules entiers ou 8 demi-modules. Les modules sont cerclés au moyen de 2 bandes en polypropylène.

Les éléments ST sont conditionnés par colis de 2 rangées de 17 éléments cerclés par des bandes en polypropylène sur des bois.

### 5.2 Manutention

Le chargement et le déchargement des modules conditionnés ne posent pas de difficulté particulière et se fera de préférence au moyen d'un chariot élévateur. Les pièces ne doivent en aucun cas être jetées ou tomber lors du déchargement, elles doivent être transportées avec soin.

Pour le Rigofill inspect, on veillera à reprendre la charge (avec la fourche de l'élévateur ou par élinguage) au niveau des canaux d'inspection des modules inférieurs du conditionnement.

Pour le Rigofill ST, on veillera à prendre la charge en bas de colis.

Le cerclage doit être enlevé de préférence juste avant la pose et à l'extérieur de la fouille de construction.

### 5.3 Stockage

Les modules conditionnés doivent être stockés sur une surface plane et stable, dégagées de tout objet pouvant endommager les produits. Pour éviter les risques d'accident, il convient de ne pas empiler plus de 4 conditionnements l'un sur l'autre sur le site de fabrication et de 2 pour tout autre lieu.

Avant installation on vérifiera que les modules et/ou demi-modules ne sont pas endommagés, tout dommage constaté implique la non mise en œuvre de l'élément concerné.

La durée maximale de stockage à l'extérieur est d'un an.

Dans le cas d'un risque de tempête, on sécurisera les conditionnements et on évitera de les empiler.

La sensibilité au choc des matériaux plastiques augmentant par temps de gel, il convient d'en tenir compte lors du transport et du stockage.

## 6. Etude préalable et dimensionnement

Les informations fournies doivent permettre de caractériser l'environnement géologique et hydrologique (notamment le niveau EH de l'eau dans tous les cas et la perméabilité dans le cas des bassins d'infiltration, avec EH le niveau des hautes eaux correspondant à l'amplitude de la crue décennale pour le site.), les conditions de mise en œuvre de l'ouvrage, les conditions de réalisation (emprise disponible, mode de terrassement, contraintes spécifiques...), et les conditions d'exploitation (charges roulantes, charges permanentes, charge instantanée occasionnelle...).

Il convient de souligner que les informations figurant dans lesdites études techniques sont des éléments d'aide à la conception. Elles doivent permettre au maître d'œuvre de réaliser les dimensionnements et validations nécessaires qui relèvent de sa responsabilité.

### 6.1 Volumes de l'ouvrage

Le volume du bassin est déterminé par le maître d'œuvre.

#### 6.1.1 Volume de fouille

Le volume de fouille est déterminé par le maître d'œuvre selon les prescriptions du Guide Technique "Les Structures Alvéolaires Ultra Légères (SAUL) pour la gestion des eaux pluviales"(§5.2).

#### 6.1.2 Volume utile de l'ouvrage

Le volume utile de stockage est déterminé par le maître d'œuvre selon les prescriptions du Guide Technique "Les Structures Alvéolaires Ultra Légères (SAUL) pour la gestion des eaux pluviales".

Le volume utile de l'ouvrage doit tenir compte :

- Des volumes utiles des modules de base,
- De la cote de fil d'eau en sortie (La hauteur entre le fond du bassin et le fil d'eau de sortie est de 40 mm).
- De la pente éventuelle du fond de forme, (généralement 0,5 %).
- De la cote fil d'eau de l'évent (ou point haut du bassin).

A ce stade un calepinage des modules et accessoires nécessaires à la pose du bassin doit être effectué.

## 6.2 Comportement mécanique

Le bassin peut être mis en œuvre sous chaussée, parking, trottoir, accotement et espaces verts sous réserve que les hauteurs minimales de recouvrement soient :

- 0,80m sous charges roulantes (type convoi BC),
- 0,60 m sous chaussée à trafic léger (PTAC de 3,5 T),
- 0,50 m sous trottoir ou accotement,
- 0,30 m sous espace vert.

Dans le cas des ouvrages courants au sens du guide technique "Les Structures Alvéolaires Ultra Légères (SAUL) pour la gestion des eaux pluviales", le comportement mécanique de l'ouvrage est justifié par le maître d'œuvre selon les prescriptions du guide (chapitre 4).

Le coefficient de sécurité global retenu pour le dimensionnement sera de :

- 2 pour le Rigofill inspect correspondants à un  $\gamma_A$  de 1,35 et un  $\gamma_M$  de 1,5.
- 2.5 pour le Rigofill ST correspondant à un  $\gamma_A$  de 1,65 et un  $\gamma_M$  de 1,5.
- Le coefficient de sécurité le plus défavorable pour une réalisation avec les 2 produits.

Lorsque l'ouvrage est réalisé sous chaussée les effets dynamiques seront pris en compte dans les conditions du fascicule 70.

La note de calcul doit prendre en compte :

- la hauteur et la nature du remblai selon la masse volumique définie,
- le type de trafic,
- les dimensions de l'ouvrage,
- La présence éventuelle d'une nappe phréatique,
- la résistance et les déformations à long terme des modules selon la masse volumique de remblai et le coefficient de poussée.

## 7. Mise en œuvre

Les opérations suivantes sont réalisées selon les prescriptions minimale du Guide Technique "Les Structures Alvéolaires Ultra légères (SAUL) de décembre 2011 pour la gestion des eaux pluviales".

- Terrassement et préparation du fond de forme,
- Caractéristiques et mise en œuvre du géotextile et du dispositif d'étanchéité,
- Remblaiement latéral,
- Remblai initial et couche de forme.

Ces prescriptions sont complétées par un guide pose spécifique aux modules Rigofill inspect et ST déposées au CSTB.

### Points particuliers :

- Toujours suivre le sens de montage des canaux d'inspection et vérifier le positionnement des regards ou boîtes d'inspection (conformément au calepinage (étiquette apposée sur les boîtes d'inspection),
- Verrouiller la mise en place des modules à l'aide des connecteurs pour empêcher les déplacements. Les modules doivent être maintenus au moyen de connecteur, les emplacements de connexion étant placés au milieu de l'arête supérieure de chaque module.
- Les modules Rigofill inspect et Rigofill ST peuvent être disposés juxtaposés, mais ne s'empilent pas entre eux.
- Remarque : la superposition de deux demi-modules ne correspond pas à la hauteur d'un module, les éléments doivent être assemblés par couches d'un même type.

## 8. Accès à l'ouvrage

L'accès peut s'effectuer par l'intermédiaire de regards ou boîtes d'inspection (cf. Figure 4b) externes à l'ouvrage ou intégrés à l'ouvrage dans le cas de boîtes d'inspection Quadro-control.

La présence d'un accès au minimum en fond d'ouvrage est indispensable.

Concernant la ventilation, au minimum un tunnel doit être connecté au regard ou à la boîte d'inspection. Les regards ou boîtes d'inspection doivent être équipés de tampons ventilés.

## 9. Entretien et maintenance

Les conditions générales de maintenance et d'exploitation des ouvrages sont réalisées conformément au guide technique « les structures Alvéolaires Ultra Légères (SAUL) pour la gestion des eaux pluviales (2011) »

Il est recommandé d'effectuer un contrôle périodique de l'ouvrage et des éléments connexes pour en déterminer la périodicité d'entretien adapté à l'environnement spécifique de l'ouvrage. Quand un événement

climatique, accidentel ou autre entraîne une inspection et/ou l'entretien du réseau pluvial, le bassin étant une composante de ce réseau, il devra l'être aussi. Les déchets éventuels sont évacués.

Au besoin, les canaux d'inspection des modules Rigofill peuvent être nettoyés à haute pression (jusqu'à 120 bars et 250 L/min). La présence d'un prétraitement permet de réduire la fréquence des opérations d'entretien.

## 10. Mode de commercialisation

Les modules Rigofill et leurs accessoires sont commercialisés via un réseau de distributeurs.

## 11. Contrôles internes

### 11.1 Contrôle sur les matières premières

Un certificat de conformité (type 3.1 au sens de la norme NF EN 10204) aux caractéristiques matières du chapitre 2.1 est fourni par le (ou les) fournisseur(s) pour chaque lot (correspondant à une livraison).

Les contrôles réalisés en laboratoire portent sur l'indice de fluidité à chaud, la densité et la stabilité thermique.

L'homologation des matières par FRÄNKISCHE ROHRWERKE est réalisée sur la base :

- des caractéristiques telles que définies aux § 2 et § 3.15,
- de vérification du comportement à long terme des produits.

### 11.2 Contrôle sur le process de fabrication

Les paramètres de production font l'objet de procédures spécifiques.

### 11.3 Contrôle sur les produits finis

Les contrôles effectués sur les produits finis sont les suivants :

#### 11.31 Rigofill inspect et ST

Nature des contrôles	Fréquence	Echantillonnage
Poids	Toutes les 4 h	1 élément
Dimensionnel	Toutes les 24 h	1 module
Assemblage	inspect : Assemblage en continu ST : Contrôle en début de production, puis 1 fois toutes les 24 h	1 module
Aspect	En permanence Enregistrement 1 fois toutes les 4 h	Tous les modules
Résistance à la compression	1 fois par 24h	1 module

Une exploitation statistique est réalisée sur les résultats d'essais effectués sur les matières premières et produits finis (résistance à la compression).

#### 11.32 Quadro-control

Nature des contrôles	Fréquence	Echantillonnage
Poids	Contrôle en début de production, 1 fois par semaine	1 boîte d'inspection
Dimensionnel		
Aspect	En permanence	Toutes les boîtes d'inspection
Résistance à la compression	1 fois par mois	1 boîte d'inspection

## 12. Certification

### 12.1 Système qualité

Le système qualité mis en place dans les usines de production est certifié ISO 9001 (version 2015).

### 12.2 Certification

Les modules Rigofill inspect et ST font l'objet d'une certification matérialisée par la marque QB qui atteste, pour chaque site de fabrication, la régularité et le résultat satisfaisant du contrôle interne.

Les produits bénéficiant d'un certificat valide sont identifiables par la présence, sur les produits, du logo QB.

Les caractéristiques certifiées sont les suivantes :

- Caractéristiques dimensionnelles (cf. § 3.2),
- Détermination de la résistance en compression simple (sens vertical) sur un module (cf. § 3.51).

Dans le cadre de la Certification QB, le CSTB audite périodiquement les sites de fabrication pour examen du système qualité mis en place et prélève pour la réalisation des essais suivants au laboratoire de la marque :

- un module inspect et un module ST (dimensionnel, résistance mécanique, OIT et indice de fluidité à chaud).
- une boîte d'inspection et une rehausse (dimensionnel, résistance mécanique verticale à court terme, rigidité annulaire de la rehausse).

Les résultats de ce suivi sont examinés par le Comité de la marque.

## B. Résultats expérimentaux

Les essais suivants ont été réalisés sur les modules Rigofill inspect et ST :

- caractéristiques dimensionnelles,
- caractéristiques matière,
- Caractéristiques mécaniques.

Ces caractéristiques ont fait l'objet des rapports d'essais CAPE AT 10-175, CAPE AT 11-024 et CAPE 19-9967.

Le comportement à long terme des modules Rigofill inspect a fait l'objet du rapport interne du 09/10/12 de la société FRÄNKISCHE ROHRWERKE.

Le comportement à long terme des modules Rigofill ST a fait l'objet du rapport d'essais PB 5.2/17-351-1 du 15/05/2019 du laboratoire MPFA.

Le comportement à long terme de la boîte Quadro-control a fait l'objet du rapport interne du 23/10/2013 de la société FRÄNKISCHE ROHRWERKE.

Le comportement géotechnique des couches surmontant les modules Rigofill inspect ont fait l'objet d'une justification réalisée par GROPIUS INSTITUT DESSAU (22-9-2003) « Investigation géotechnique d'une installation »

## C. Références

### C1. Données Environnementales et sanitaires <sup>(1)</sup>

Les modules Rigofill inspect et ST ne font pas l'objet d'une Déclaration Environnementale (DE).

Les données issues des DE ont pour objet de servir au calcul des impacts environnementaux des ouvrages dans lesquels les produits (ou procédés) visés sont susceptibles d'être intégrés.

### C2. Autres références

Des volumes de plus de 500 000 m<sup>3</sup> de modules Rigofill inspect et de plus de 10 000 m<sup>3</sup> de modules ST ont été posés en Europe. Une liste de 200 références françaises a été déposée au CSTB.

Plus de 19 000 boîtes d'inspection Quadro-control intégrées à des ouvrages constitués de modules Rigofill inspect ont été fabriquées depuis 2005.

(1) Non examiné par le Groupe Spécialisé dans le cadre de cet Avis.

## Tableaux et figures du Dossier Technique

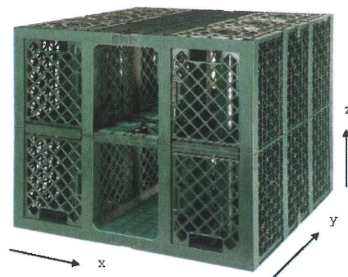


Figure 1 a- Module Rigofill inspect

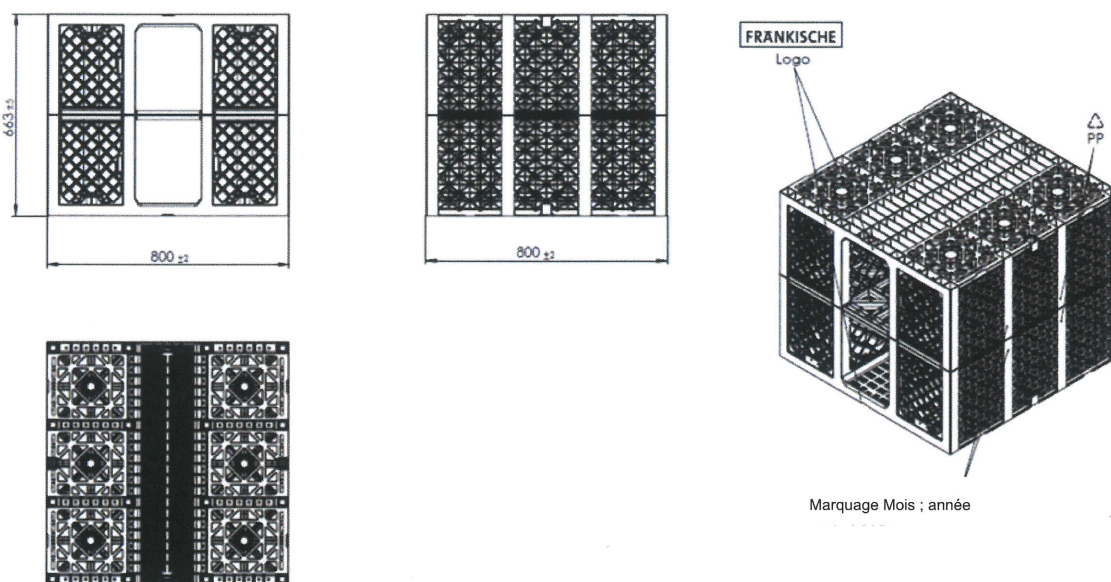


Figure 1 b- Caractéristiques dimensionnelles du module Rigofill inspect

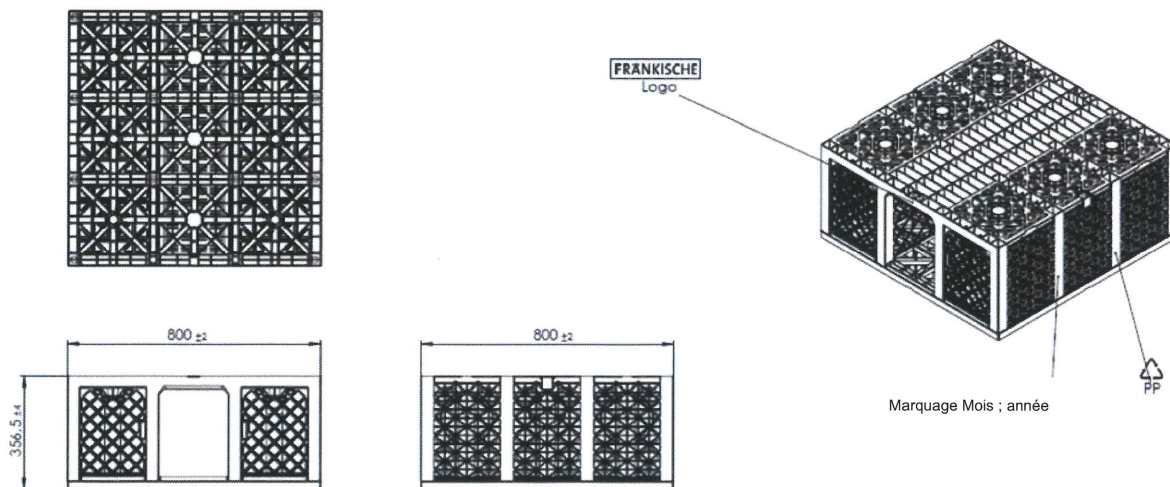


Figure 1 c- Caractéristiques dimensionnelles du demi-module Rigofill inspect

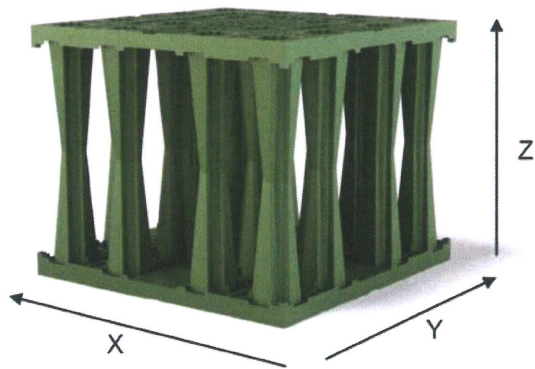


Figure 1d- Module Rigofill ST

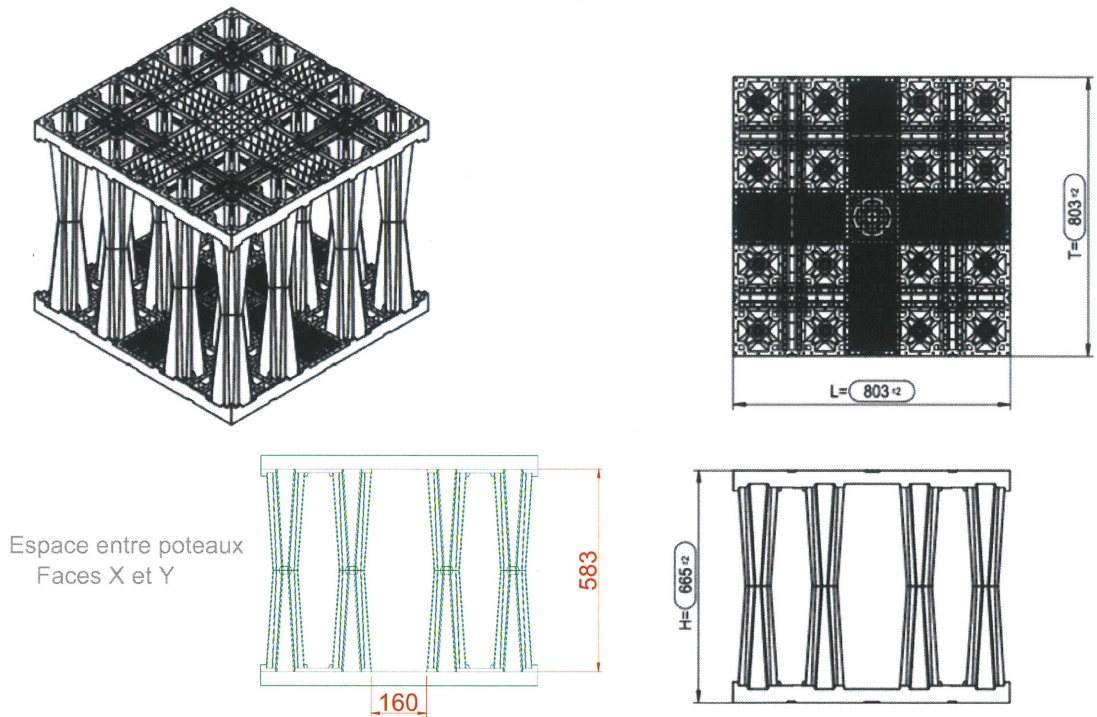


Figure 1e- Caractéristiques dimensionnelles du module Rigofill ST

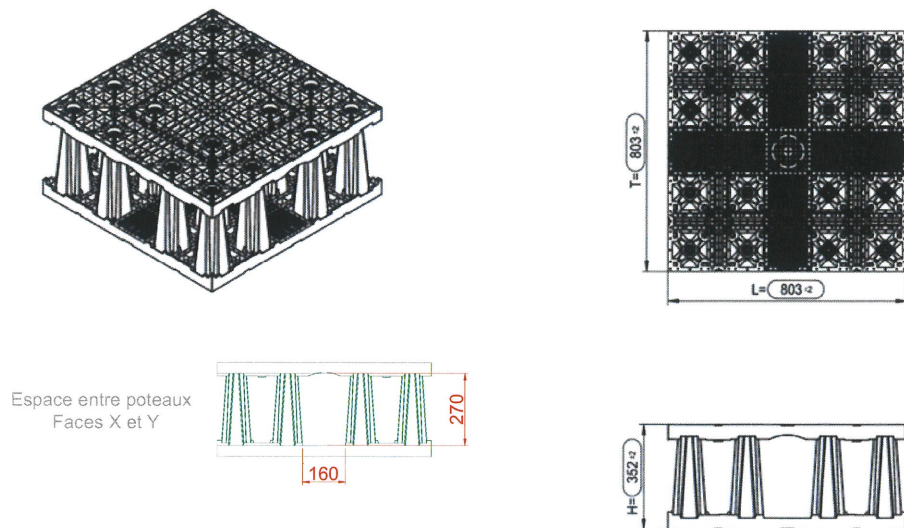


Figure 1f- Caractéristiques dimensionnelles du demi-module Rigofill ST

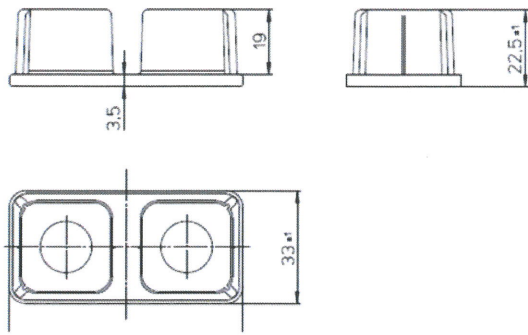


Figure 2 a – Connecteurs monocouches

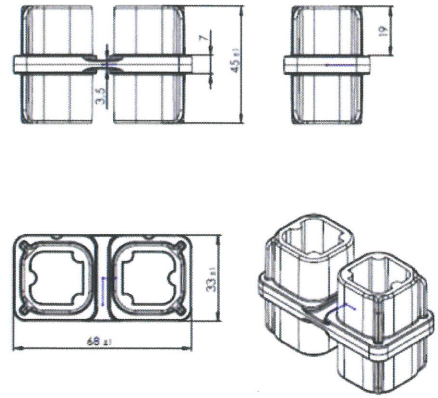
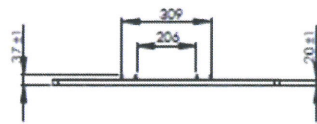
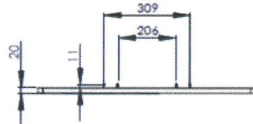
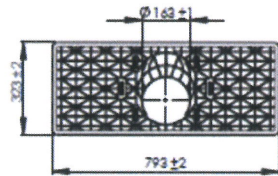


Figure 2 b – Connecteurs multi couches



Raccordement prédécoupé



Raccordement DN 200 lisse

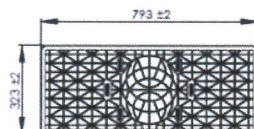
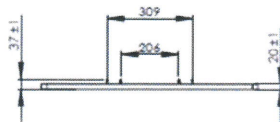
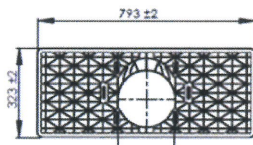


Figure 3a : Plaque d'about et plaque d'about ajourée ouverture DN 150 ou DN 200 pour Rigofill inspect



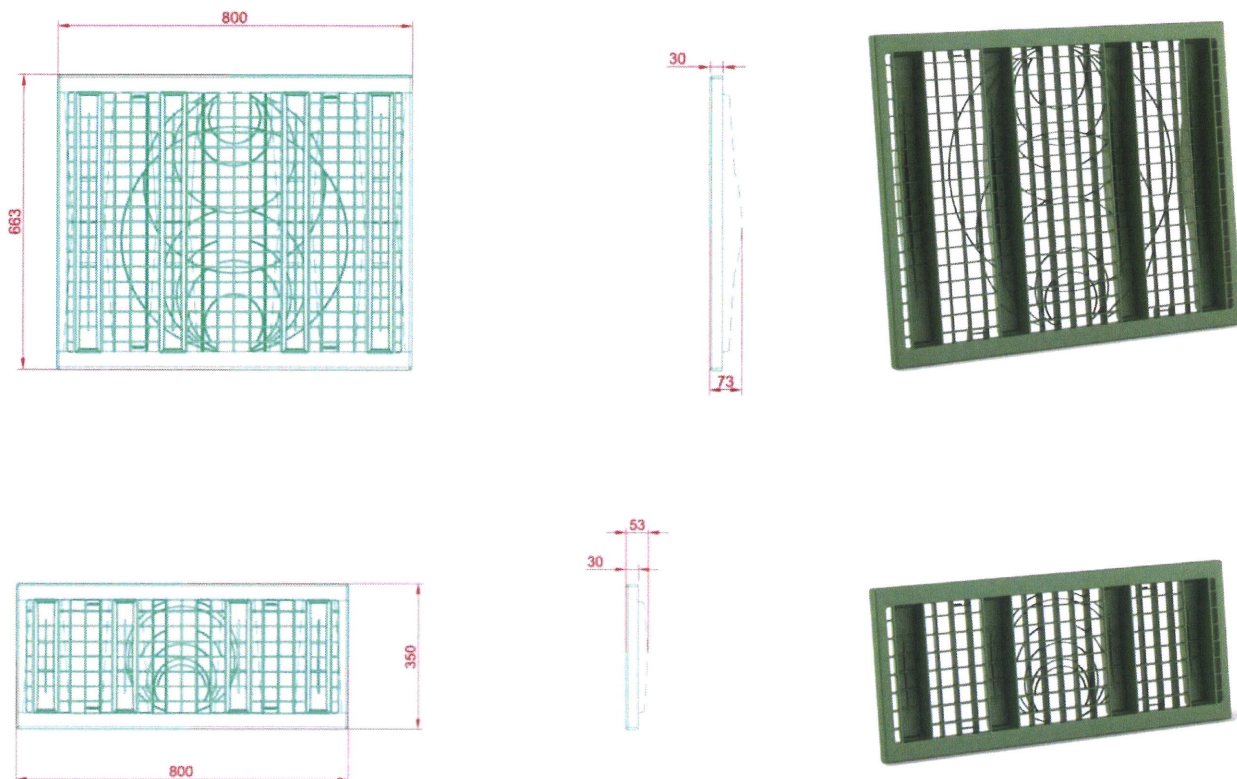


Figure 3b : Face latérale pour module et demi-module Rigofill ST

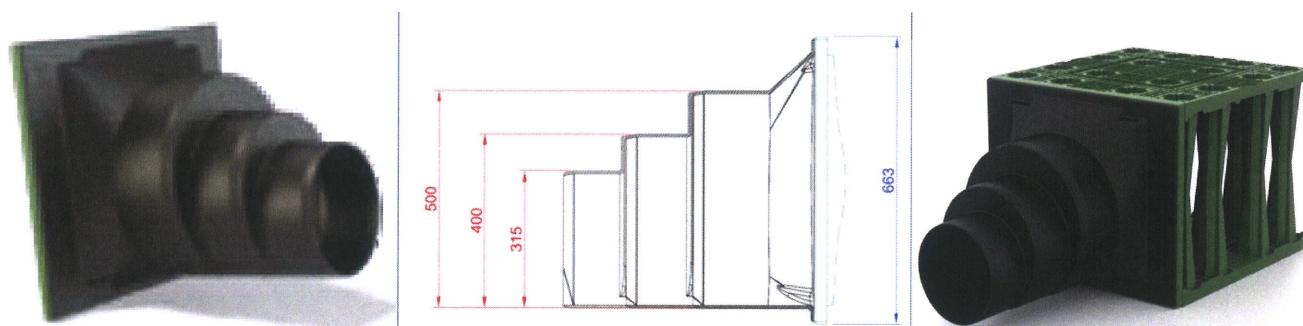


Figure 3c : Face de connexion canalisation pour module Rigofill ST

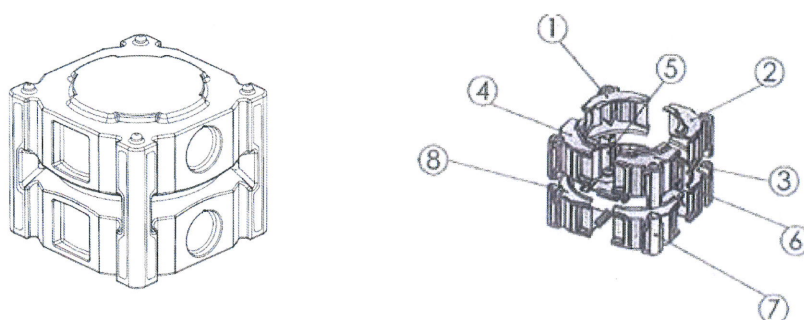


Figure 4 : Boîte d'inspection Quadro-control et représentation points de mesure pour épaisseur de paroi moyenne minimale

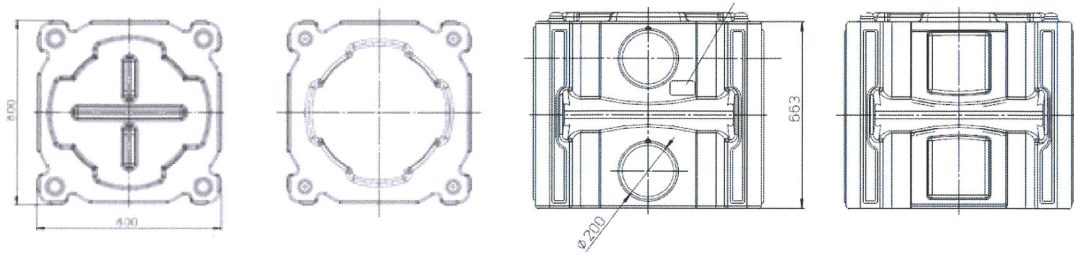


Figure 4a – Boîte d'inspection Quadro-control pour module entier

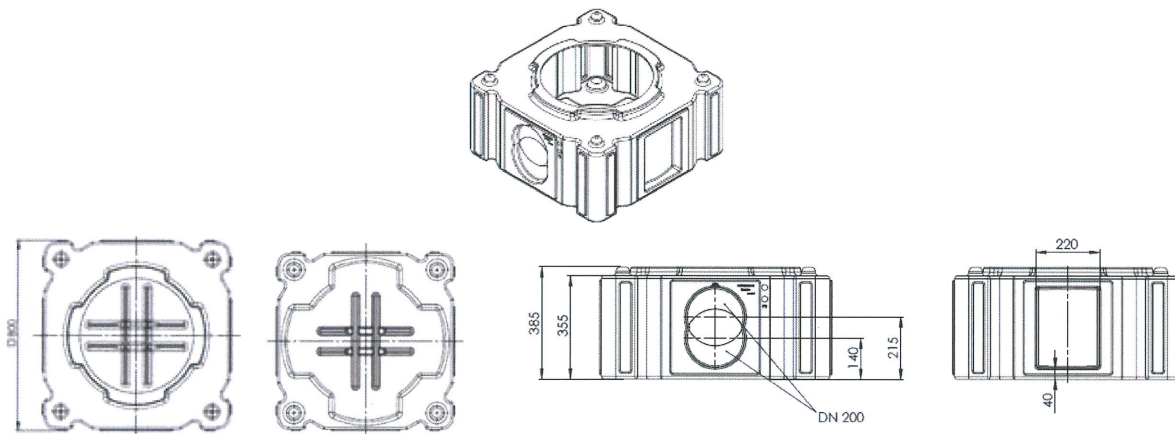


Figure 4b – Boîte d'inspection Quadro-control pour demi-module

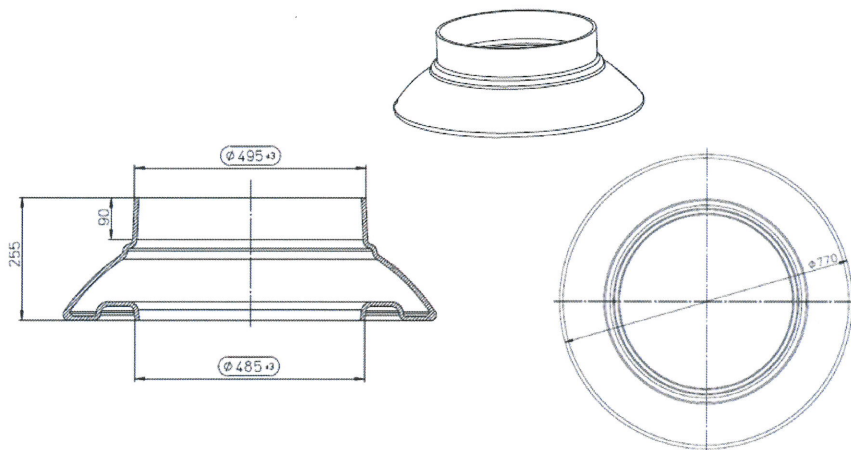


Figure 4c – Boîte d'inspection Quadro-control : cône pour rehausse

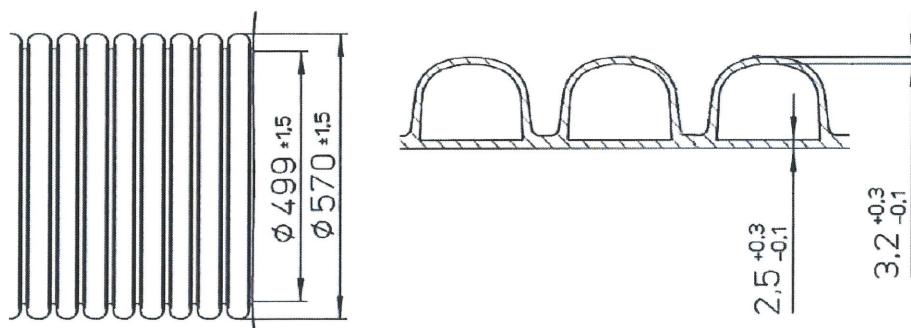


Figure 5 – Vue en coupe de la rehausse

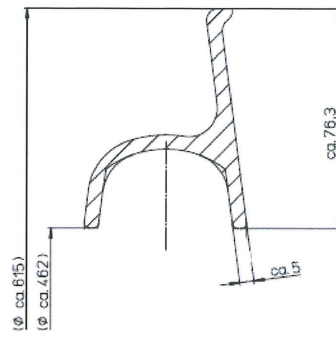


Figure 6 – Vue en coupe joint rehausse – dalle de répartition

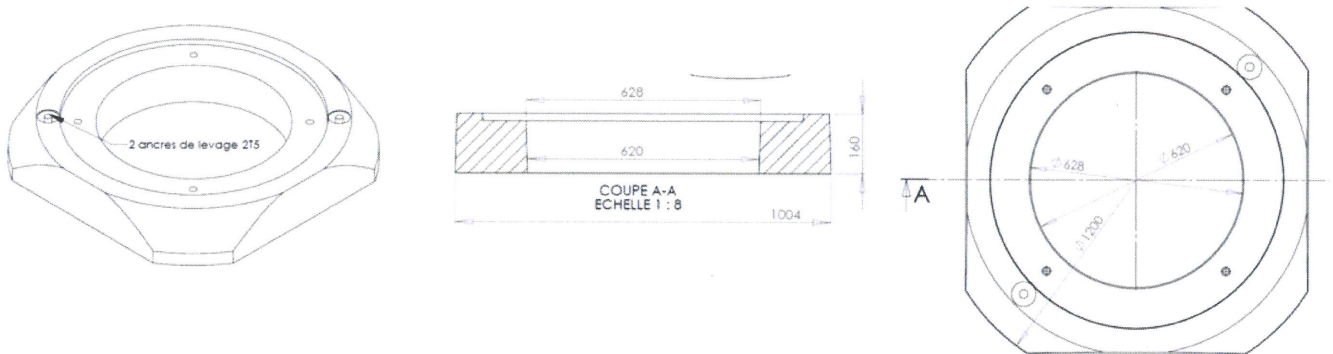
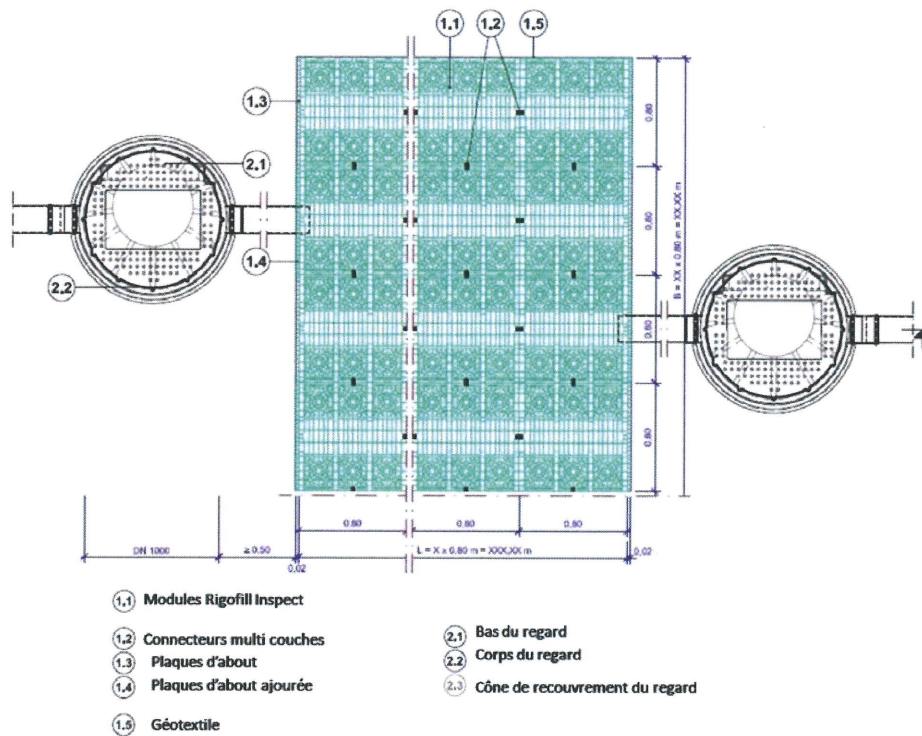
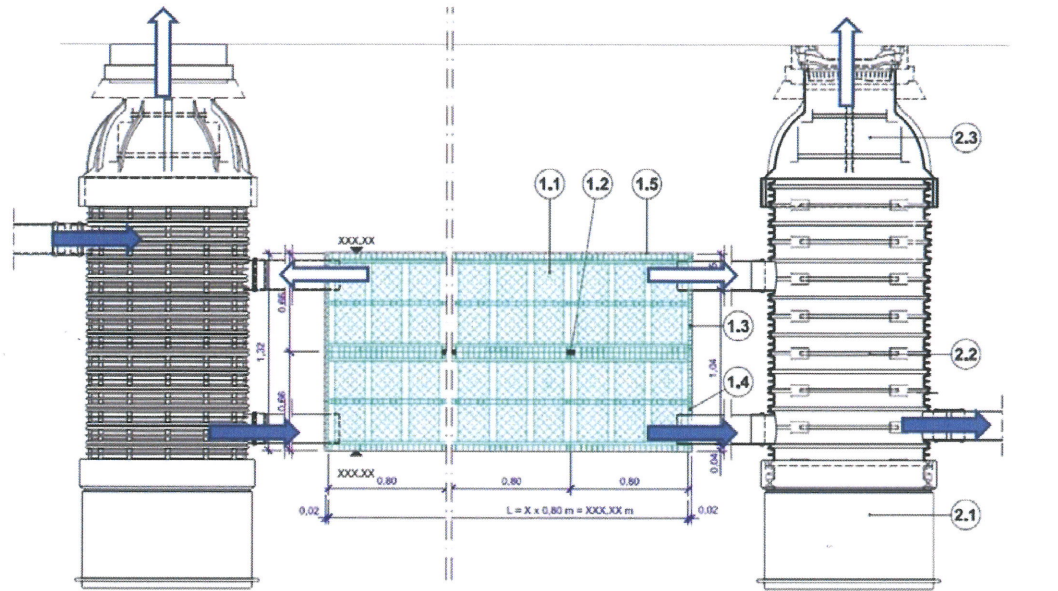


Figure 7 – Vues en plan et en coupe de la dalle de répartition



7a – Vue du haut d'un bassin réalisé avec Rigofill inspect (regards externes)



**Légende :**

①.1 Modules Rigofill Inspect

①.2 Connecteurs multi couches

①.3 Plaques d'about

①.4 Plaques d'about ajourée

①.5 Géotextile

②.1 Bas du regard

②.2 Corps du regard

②.3 Cône de recouvrement du regard

Diffusion de l'eau

Diffusion de l'air

Figure 7b – Coupe de principe d'un bassin réalisé avec Rigofill inspect (regards externes)

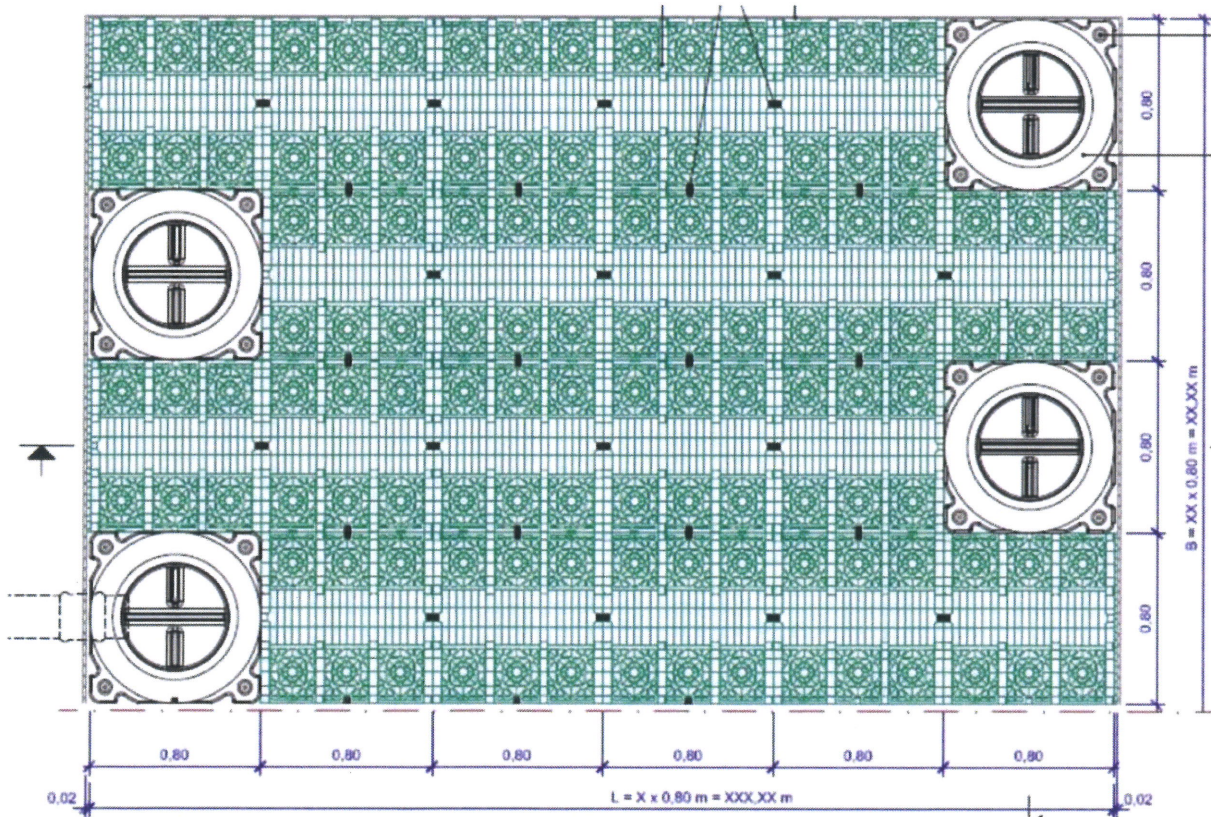


Figure 8a – Vue de dessus d'un bassin réalisé avec Rigofill inspect et boîte d'inspection intégrée

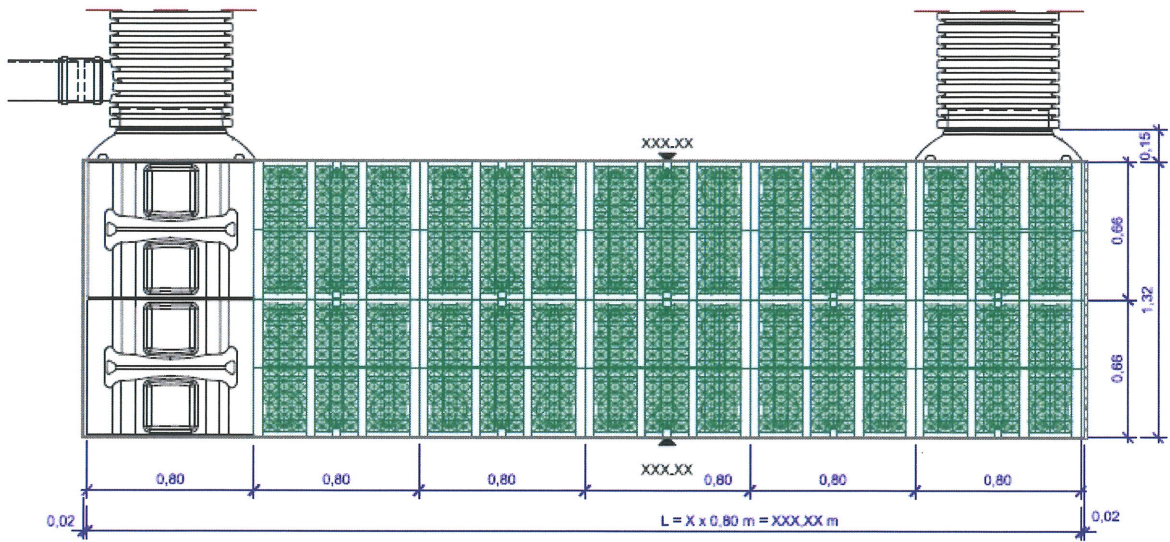
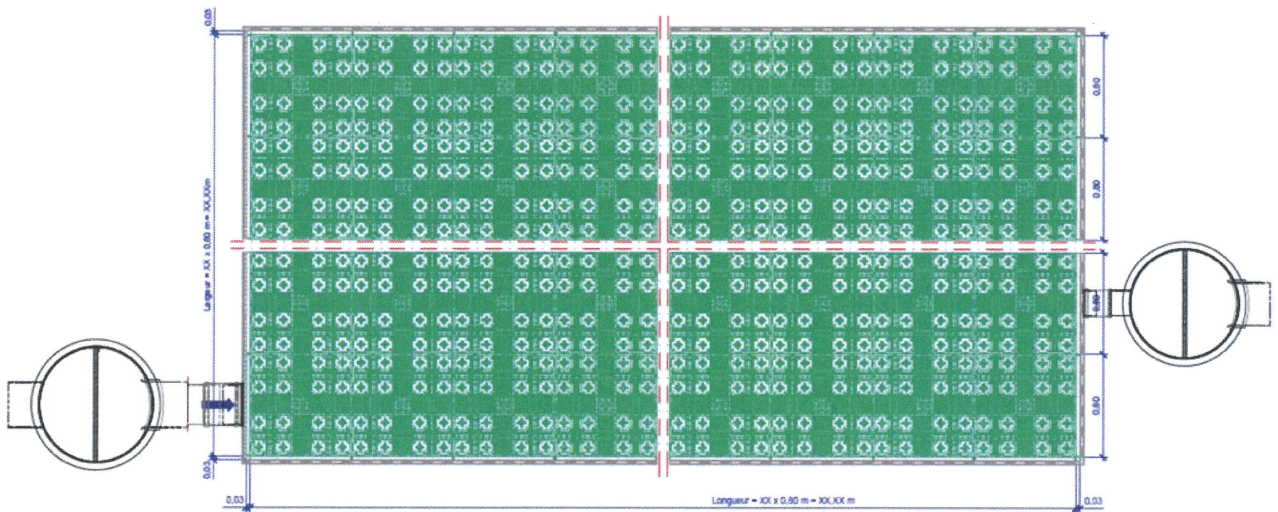


Figure 8b – Coupe de principe d'un bassin réalisé avec Rigifill inspect et boîte d'inspection intégrée



9a – Vue du haut d'un bassin réalisé avec Rigifill ST (regards externes)

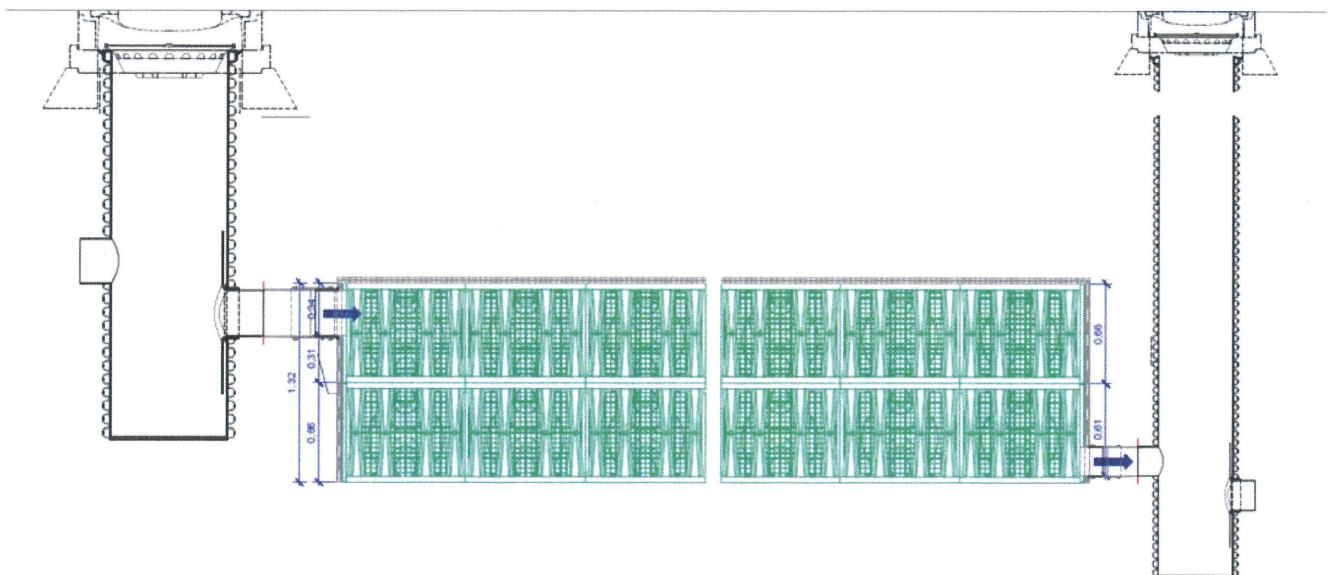
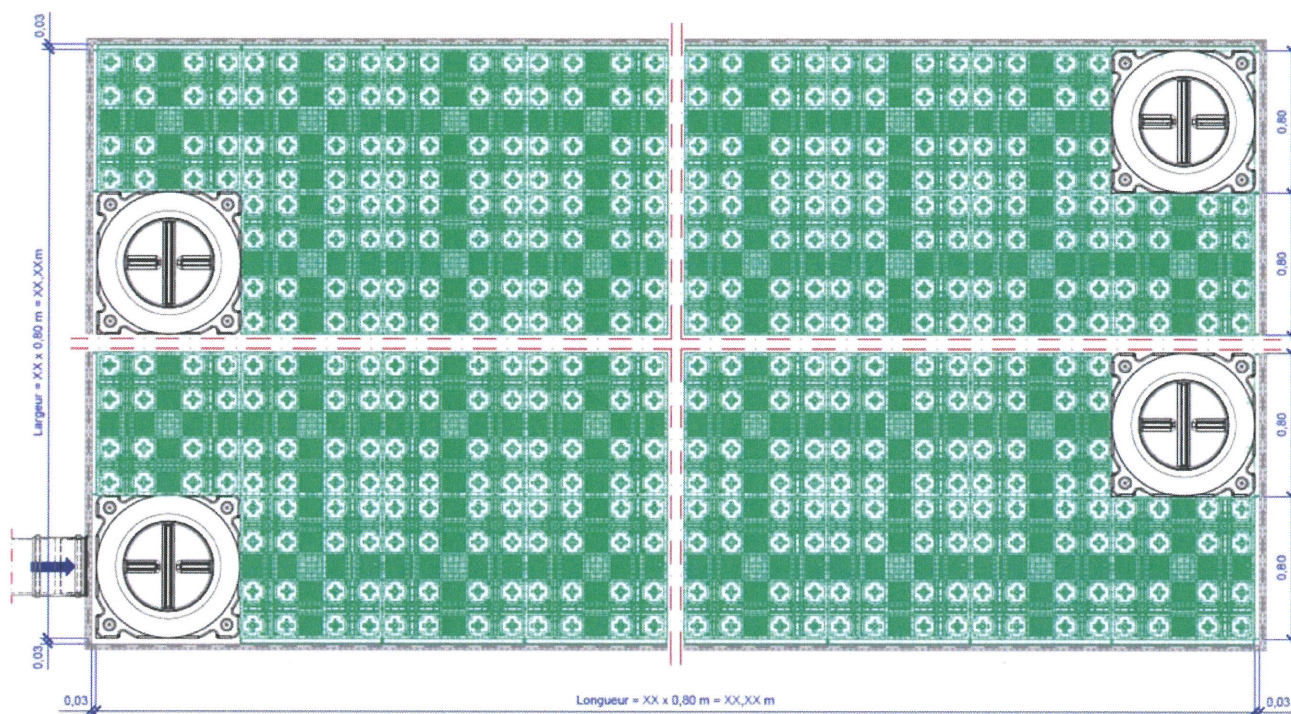
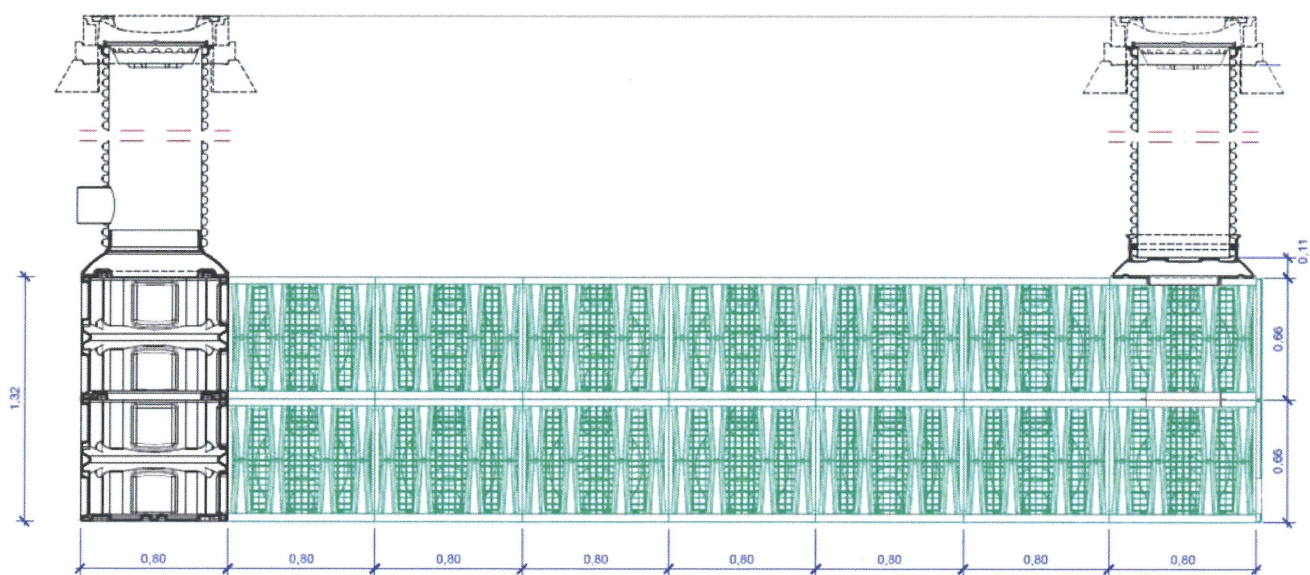


Figure 9b – Coupe de principe d'un bassin réalisé avec Rigifill ST (regards externes)



**Figure 10a – Vue de dessus d’un bassin réalisé avec Rigofill ST et boîte d’inspection intégrée**



**Figure 10b – Coupe de principe d’un bassin réalisé avec Rigofill inspect et boîte d’inspection intégrée**

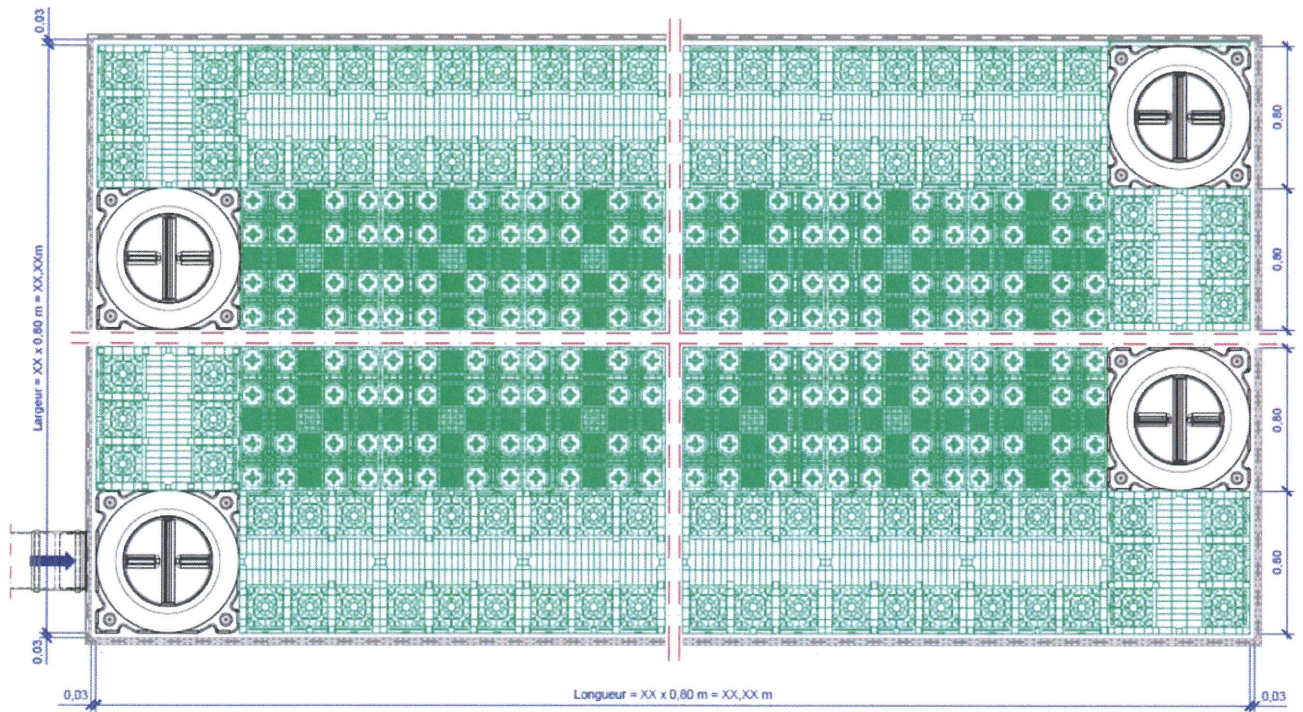


Figure 11a – Vue de dessus d'un bassin réalisé en mix Rigofill inspect et ST avec boîte d'inspection intégrée

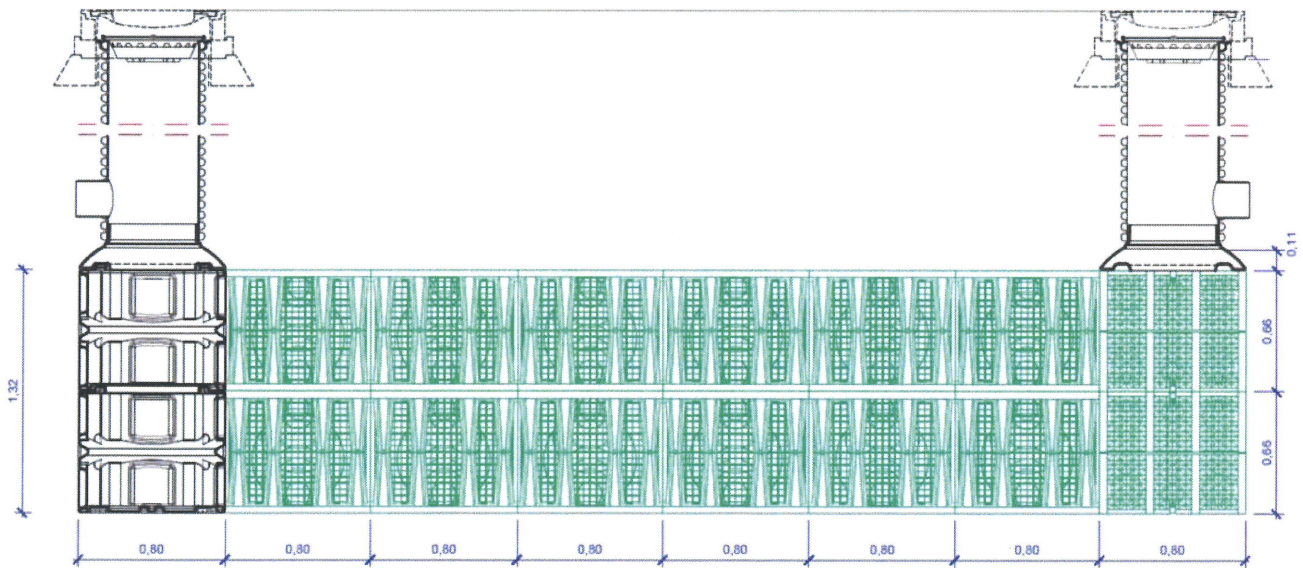


Figure 11b – Coupe de principe d'un bassin réalisé en mix Rigofill inspect et ST avec boîte d'inspection intégrée





## Demande d'offre – Bassin Rigofill®

---

**Référence du projet :** .....

Date de réalisation des travaux : ..... Demandeur : .....

Adresse : .....

Tél. : ..... Fax : ..... E-mail : .....

### Informations sur le bassin

Volume utile à stocker (m<sup>3</sup>) : ..... Rétention  Infiltration

Surface d'infiltration minimale : ..... Débit à réguler : .....

Emplacement : sous espace vert  sous voirie légère  sous voirie lourde   
(remblai 0.5 m min.) (remblai 0.8 m min.) (remblai 1.0 m min.)

Espace disponible : Longueur (m) ..... Largeur (m) ..... Hauteur (m) .....

Le réseau peut-il être en charge ? Non  Oui

	Ø	Fil d'eau (m)	Cote TN (m)
Sortie 1			
Sortie 2			
Sortie 3			
Sortie 4			
Entrée 1			
Entrée 2			
Entrée 3			
Entrée 4			

Merci de positionner les Entrées / Sorties sur ce schéma :






## Croquis - Remarques

---

