

▶ REGULO type CA

Régulateur de débit à flotteur

en acier inoxydable

à commande axiale



Inox

Régulation du débit de fuite des bassins d'orage et des déversoirs d'orage

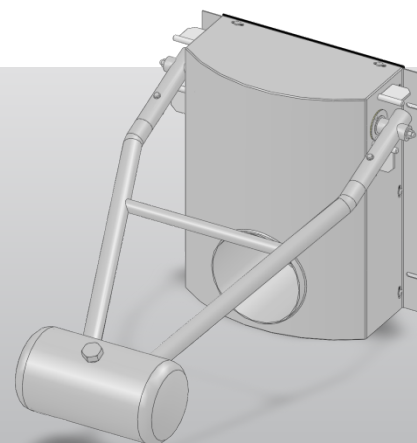
◆ APPLICATION

Le régulateur de débit REGULO s'adapte à la régulation des débits en réseau unitaire et en réseau séparatif.

◆ TAILLE : De 10 à 460 l/s

◆ AVANTAGES

- ✓ Compacité : commande axiale, avec une faible emprise dans l'ouvrage
- ✓ Fiabilité : bonne précision (5%) dans la courbe de régulation
- ✓ Modèle adapté à de grandes hauteurs d'eau à l'amont
- ✓ Mise en oeuvre aisée : kit d'étanchéité et de fixation fourni
- ✓ Courbe de réponse hydraulique disponible sur demande
- ✓ Sur mesure : adaptable à des projets spécifiques



FONCTIONNEMENT

Le régulateur de débit REGULO à commande axiale assure une restitution à débit constant, avec une variation à +/- 5 % et un temps de réponse court.

- ◆ Fonctionnement mécanique basé sur l'analyse de la hauteur d'eau par un bras à flotteur commandant le déplacement du registre
- ◆ Section de passage "circulaire" pour limiter les risques de colmatage

CONCEPTION

- ◆ Fabrication en acier inoxydable AISI 304L
- ◆ Modèle à commande axiale
- ◆ Livré avec un kit d'étanchéité et de fixation par chevilles expansibles en inox 316L
- ◆ Dispositif réglé en usine

OPTIONS

- ◆ Montage et mise en service - MO

DIMENSIONNEMENT

Référence	Debit (l/s)	Hauteur d'eau max. (mm)	DN (mm)	A (mm)	B (mm)	L1 (mm)	L2 (mm)	Poids (kg)
CA-A	10 à 20	600 à 900	200	500	580	440	800 à 1100	45
CA-B	10 à 20	600 à 1500	200	500	580	440	800 à 1700	50
CA-C	20 à 75	900 à 1500	300	650	700	500	1100 à 1700	60
CA-D	20 à 75	900 à 2000	300	650	700	500	1100 à 2200	65
CA-E	80 à 160	1200 à 2000	400	780	830	570	1400 à 2200	80
CA-F	80 à 160	1200 à 2500	400	780	830	570	1400 à 2700	85
CA-G	165 à 230	1500 à 2300	500	900	1170	660	1700 à 2500	145
CA-H	165 à 230	1500 à 3000	500	900	1170	660	1700 à 3200	150
CA-I	285 à 460	1800 à 2800	600	1050	1470	730	2000 à 3000	195
CA-J	285 à 460	1800 à 3500	600	1050	1470	730	2000 à 3700	200