

## ▶ REGULO type CR

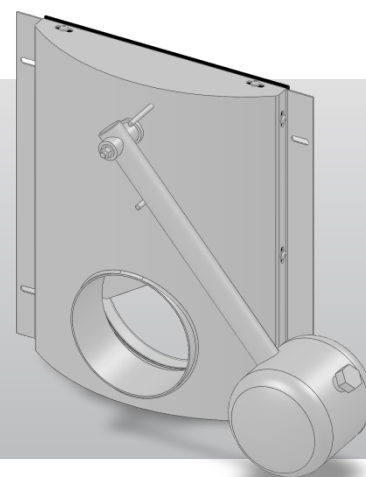
### Régulateur de débit à flotteur

en acier inoxydable

à commande radiale



Inox



#### Régulation du débit de fuite des bassins d'orage et des déversoirs d'orage

##### ◆ APPLICATION

Le régulateur de débit REGULO s'adapte à la régulation des débits en réseau unitaire et en réseau séparatif.

##### ◆ TAILLE : De 10 à 460 l/s

##### ◆ AVANTAGES

- ✓ Fiabilité : bonne précision (5%) dans la courbe de régulation
- ✓ Modèle adapté à de grandes hauteurs d'eau à l'amont
- ✓ Mise en oeuvre aisée : kit d'étanchéité et de fixation fourni
- ✓ Courbe de réponse hydraulique disponible sur demande
- ✓ Sur mesure : adaptable à des projets spécifiques

## FONCTIONNEMENT

Le régulateur de débit REGULO à commande radiale assure une restitution à débit constant, avec une variation à +/- 5 % et un temps de réponse court.

- ◆ Fonctionnement mécanique basé sur l'analyse de la hauteur d'eau par un bras à flotteur commandant le déplacement du registre
- ◆ Section de passage "circulaire" pour limiter les risques de colmatage

## CONCEPTION

- ◆ Fabrication en acier inoxydable AISI 304L
- ◆ Modèle à commande radiale
- ◆ Livré avec un kit d'étanchéité et de fixation par chevilles expansibles en inox 316L
- ◆ Dispositif réglé en usine

## OPTIONS

- ◆ Montage et mise en service - MO

## DIMENSIONNEMENT

Référence	Debit (l/s)	Hauteur d'eau max. (mm)	DN (mm)	A (mm)	B (mm)	L1 (mm)	L2 (mm)	Poids (kg)
CR-A	10 à 20	600 à 900	200	500	580	700	800 à 1100	45
CR-B	10 à 20	600 à 1500	200	500	580	1400	800 à 1800	50
CR-C	20 à 75	900 à 1500	300	650	700	1250	1100 à 1800	60
CR-D	20 à 75	900 à 2000	300	650	700	1900	1100 à 2400	65
CR-E	80 à 160	1200 à 2000	400	780	830	1650	1400 à 2300	80
CR-F	80 à 160	1200 à 2500	400	780	830	2200	1400 à 2700	85
CR-G	165 à 230	1500 à 2300	500	900	1170	1650	1700 à 2300	145
CR-H	165 à 230	1500 à 3000	500	900	1170	2450	1700 à 3100	150
CR-I	285 à 460	1800 à 2800	600	1050	1470	1900	2000 à 2600	195
CR-J	285 à 460	1800 à 3500	600	1050	1470	2600	2000 à 3400	200