

## ▶ **HDCDP 60 à 200**

### Dessableur séparateur à hydrocarbures

en polyester

CLASSE 1 REJET - 5 MG/L

avec by-pass



Polyester

**Prétraitement des eaux de ruissellement issues de parkings découverts**

#### ◆ APPLICATION

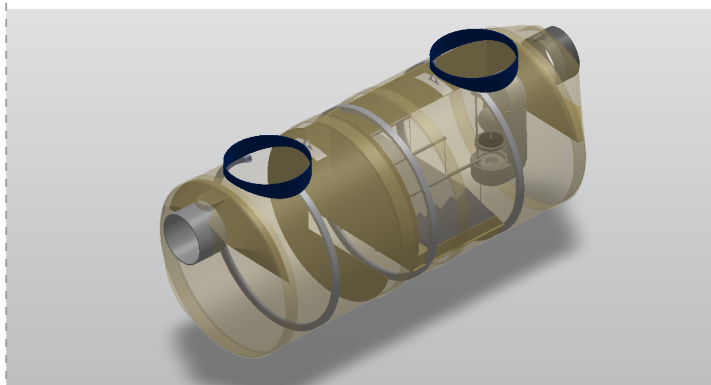
Appareil de prétraitement destiné à séparer et à accumuler les matières solides (sables, gravillons...) et les hydrocarbures libres.

◆ **TAILLE** : TN 60 à 200

#### ◆ AVANTAGES

- ✓ Conformité : marquage CE selon NF EN 858-1
- ✓ Volume de traitement basé sur 190 secondes
- ✓ Evolutivité : option renforts en présence de nappe phréatique
- ✓ Performances : efficacité de traitement des nids d'abeille
- ✓ Fiabilité : longévité des cellules, inertie chimique en milieu salin
- ✓ Exploitation et maintenances aisées : accessibilité, résistance au lavage des nids d'abeille
- ✓ Garantie décennale par assurance complétée par une Epers

⚠ Prévoir une alarme hydrocarbures obligatoire selon norme NF EN 858.



**CE**  
EN 858

### CONCEPTION

- ◆ Cuve en composite polyester
- ◆ By-pass dimensionné pour un débit de pointe de 5 x TN (l/s)
- ◆ Temps de séjour > 190 s
- ◆ Coalescence sur nids d'abeilles en polypropylène
- ◆ Dispositif d'obturation automatique avec joint à lèvres, taré pour des hydrocarbures de densité 0,85
- ◆ Classe de résistance selon NF P 16-451-1/CN : 1d
- ◆ Raccordements réalisés par tubulure
- ◆ Puits d'accès Ø 1000 mm

### OPTIONS

- ◆ Renfort pour classe d'implantation 1a - RENFORTNAP
- ◆ Châssis d'ancrage - CHASPE et sangles - SAN
- ◆ Rehausse - RHP et couvercle "SEPARATEUR" - COU
- ◆ Alarme hydrocarbures optique et acoustique - KAH050

### FONCTIONNEMENT

- ◆ Dès l'atteinte du débit nominal, le débit excédentaire surverse par le by-pass
- ◆ Le compartiment déboureur est calculé de manière à obtenir un volume utile de 100 litres x TN
- ◆ Le compartiment séparateur est dimensionné pour un rejet en hydrocarbures libres inférieur à 5 mg/l dans les conditions d'essais de la norme EN 858-1

### DIMENSIONNEMENT

Référence	TN	Débit de pointe (l/s)	Vol. utile (L)	V. déboureur (L)	V. hydro (L)	Ø (mm)	L (mm)	DN	FEE (mm)	FES (mm)	Poids (kg)
HDCDP06006	60	300	12700	6000	600	2150	5300	630	800	900	1500
HDCDP07006	70	350	14500	7000	700	2150	6050	630	800	900	1550
HDCDP08006	80	400	16600	8000	800	2150	6900	630	800	900	1750
HDCDP09006	90	450	19200	9000	900	2500	5400	630	800	900	1800
HDCDP10006	100	500	21400	10000	1000	2500	6000	630	800	900	1900
HDCDP10008	100	500	20900	10000	1000	2500	6800	800	1000	1100	2050
HDCDP12508	125	625	24900	12500	1250	2500	8100	800	1000	1100	2350
HDCDP15008	150	900	30500	15000	1500	2500	9900	800	1000	1100	2700
HDCDP17508	175	875	36000	17500	1750	2500	11700	800	1000	1100	3050
HDCDP20008	200	1000	41000	20000	2000	2500	13300	800	1000	1100	3400