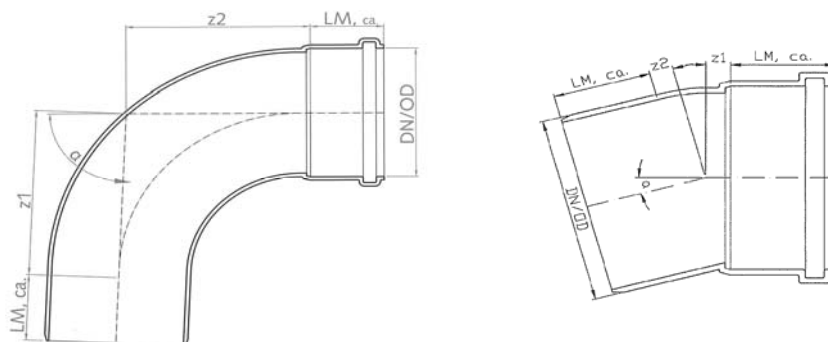


Coudes PVC, fiche technique

Coudes PVC SN4 injectés, avec emboîtement et joint

Conformes aux normes : SIA 190 - EN 1401



SN4 Couleur : RAL 8023 brun-orange

dn mm	LM N°	α °	z1 mm	z2 mm	Poids kg	Palette p	Article N°
110	55	15°	10	10	0.230	280	LDC11015
		30°	15	15	0.260	255	LDC11030
		45°	25	25	0.270	230	LDC11045
		67°	35	35	0.350	200	LDC11067
		90°	50	50	0.370	170	LDC11090
125	60	15°	10	10	0.320	190	LDC12515
		30°	15	15	0.360	160	LDC12530
		45°	25	25	0.380	150	LDC12545
		67°	40	40	0.430	130	LDC12567
		90°	60	60	0.480	110	LDC12590
160	70	15°	10	10	0.510	90	LDC16015
		30°	20	20	0.530	85	LDC16030
		45°	30	30	0.680	80	LDC16045
		67°	55	55	0.810	65	LDC16067
		90°	75	75	0.900	55	LDC16090
200	80	15°	15	15	1.480	45	LDC20015
		30°	35	35	1.720	45	LDC20030
		45°	50	50	1.830	36	LDC20045
		67°	70	70	1.950	33	LDC20067
		90°	100	100	2.650	30	LDC20090
250	100	15°	35	45	2.750	22	LDC25015
		30°	55	65	3.250	22	LDC25030
		45°	75	85	3.800	18	LDC25045
		90°	140	155	5.400	14	LDC25090
315	105	15°	45	55	5.650	12	LDC31515
		30°	65	80	6.640	12	LDC31530
		45°	90	100	7.580	10	LDC31545
		90°	175	190	10.400	8	LDC31590

Ø 250 à 315 mm R ~ 1.0 x DN

Ø 110 à 200 mm R ~ 0.6 x DN

ca. = environ

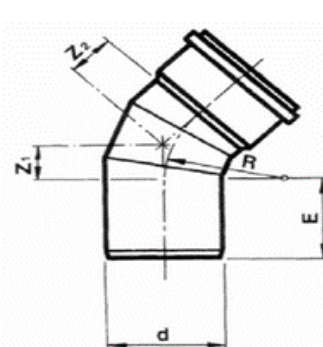
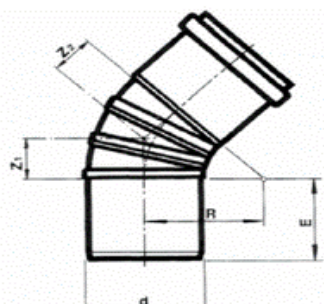
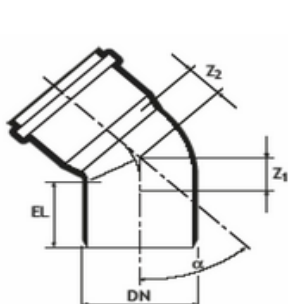
Autres dimensions sur demande

Valeurs indicatives, informatives et non contractuelles.

Coudes PVC, fiche technique

Coudes PVC SN2 façonnés, avec emboîtement et joint

Conformes aux normes : SIA 190 - EN 1401



* Coudes injectés

SN2 Couleur : RAL 8023 brun-orange

dn mm	E / EL N°	α °	z1 mm	z2 mm	Poids kg	Palette p	Article N°
355	165	15°	47	59	7.600	5	LDC35515
		30°	95	107	8.700	5	LDC35530
		45°	147	159	9.800	4	LDC35545
		90°	337	349	12.900	3	LDC35590
*400	210	15°	29	48	10.400	5	LDC40015
		30°	59	78	12.470	5	LDC40030
		45°	92	110	14.500	4	LDC40045
		90°	211	229	20.450	3	LDC40090
450	225	15°	59	74	14.400		LDC45015
		30°	121	135	16.600		LDC45030
		45°	186	201	18.800		LDC45045
		90°	427	442	25.000		LDC45090
500	230	15°	68	80	29.000	2	LDC50015
		30°	126	139	22.400	2	LDC50030
		45°	188	203	25.720	2	LDC50045
		90°	440	450	35.680		LDC50090
630	290	15°	150	150	33.500		LDC63015
		30°	250	250	34.500		LDC63030
		45°	285	285	49.000		LDC63045
		90°	450	450	61.000		LDC63090
710	300	15°	160	160	42.000		LDC71015
		30°	260	260	51.000		LDC71030
		45°	300	300	60.000		LDC71045
		90°	470	470	86.000		LDC71090
800	360	15°	180	180	75.000		LDC80015
		30°	280	280	77.500		LDC80030
		45°	320	320	80.000		LDC80045
		90°	550	550	117.000		LDC80090

Ø 355 à 800 mm R ~ 1.0 x DN

ca. = environ

Autres dimensions sur demande

Valeurs indicatives, informatives et non contractuelles.