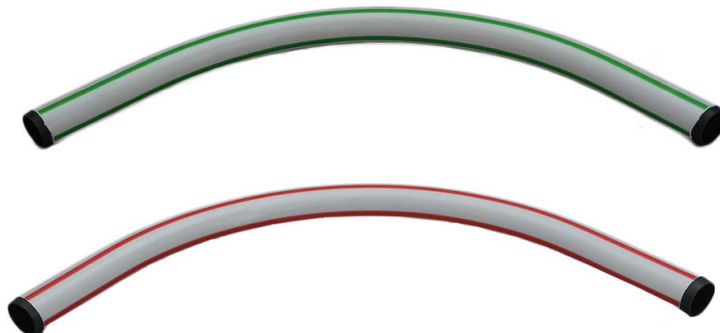
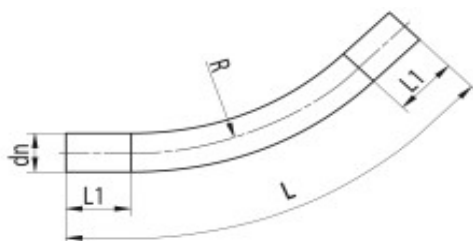


Coudes lisses PE-Câbles, fiche technique

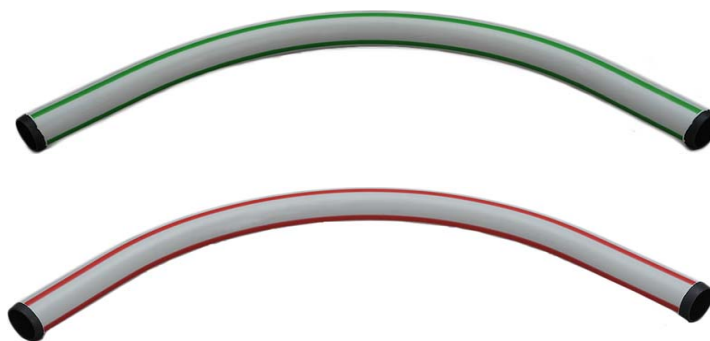
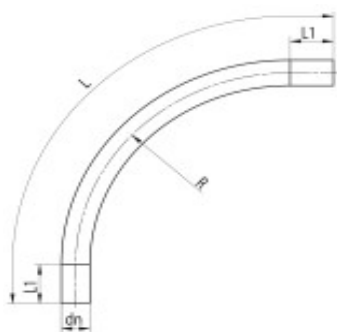
Coudes injectés PE-souple C+S pour protection de câbles, extrémités lisses



SN4 Couleur : intérieur noir - extérieur blanc avec lignes rouges ou vertes

45°

dn mm	R mm	L mm	L1 mm	Poids kg	Palette p	Article N°
72 x 60	600	770	150.0	1.32	300 ou 336	CLPEC07245
92 x 80	800	950	150.0	1.96	200	CLPEC09245
112 x 100	1'000	1'200	200.0	2.73	128 ou 153	CLPEC11245
132 x 120	1'200	1'350	200.0	3.61	90 ou 91	CLPEC13245
163 x 148	1'500	1'700	250.0	6.48	60 ou 61	CLPEC16345
214 x 195	2'000	2'200	300.0	13.22	40 ou 41	CLPEC21445



SN4 Couleur : intérieur noir - extérieur blanc avec lignes rouges ou vertes

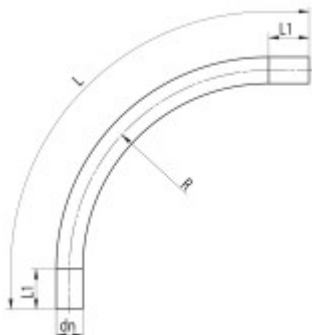
90°

dn mm	R mm	L mm	L1 mm	Poids kg	Palette p	Article N°
72 x 60	600	1'250	150.0	1.57	238	CLPEC07290
92 x 80	800	1'600	150.0	2.61	137 ou 150	CLPEC09290
112 x 100	1'000	2'000	200.0	4.03	94 ou 108	CLPEC11290
132 x 120	1'200	2'300	200.0	5.52	68 ou 70	CLPEC13290
163 x 148	1'500	2'900	250.0	10.73	42 ou 45	CLPEC16390
214 x 195	2'000	3'750	300.0	23.04	23	CLPEC21490

Valeurs indicatives, informatives et non contractuelles.

Coudes lisses PE-Câbles, fiche technique

Coudes injectés PE-souple C+S pour protection de câbles, extrémités lisses - Rayons spéciaux



SN4 - Rayons spéciaux Couleur : intérieur noir - extérieur blanc avec lignes rouges 45°

dn mm	R mm	L mm	L1 mm	Poids kg	Palette p	Article N°
112 x 100	3'000		150.0	5.48		CLPEC11245R3000
132 x 120	3'000		150.0	6.51		CLPEC13245R3000
163 x 148	3'000		150.0	10.40	60	CLPEC16345R3000

SN4 - Rayons spéciaux Couleur : intérieur noir - extérieur blanc avec lignes rouges 90°

dn mm	R mm	L mm	L1 mm	Poids kg	Palette p	Article N°
72 x 60	300	800	150.0	0.990	99 ou 135	CLPEC07290R300
72 x 60	800		150.0	1.930	224	CLPEC07290R800
72 x 60	1'000		150.0	2.310		CLPEC07290R1000
92 x 80	300	800	150.0	1.307	56 ou 75	CLPEC09290R300
92 x 80	600	1'250	150.0	2.043	136 ou 150	CLPEC09290R600
92 x 80	1'000		150.0	2.010	127	CLPEC09290R1000
92 x 80	1'500		150.0	4.280		CLPEC09290R1500
112 x 100	600	1'350	200.0	2.722	85 ou 108	CLPEC11290R600
112 x 100	800	1'700	200.0	3.427	85 ou 108	CLPEC11290R800
112 x 100	1'500		200.0	5.560	77	CLPEC11290R1500
132 x 120	800	1'700	200.0	4.077	68 ou 70	CLPEC13290R800
132 x 120	1'000	2'000	200.0	4.796	68 ou 70	CLPEC13290R1000
132 x 120	1'500		200.0	6.600	60	CLPEC13290R1500
132 x 120	2'000		200.0	8.350		CLPEC13290R2000
132 x 120	3'000		200.0	12.050	45	CLPEC13290R3000
163 x 148	1'000	2'000	250.0	7.398	42	CLPEC16390R1000
163 x 148	2'000		250.0	13.240	42	CLPEC16390R2000

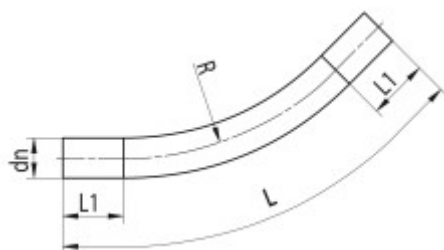
Selon disponibilité
Autres dimensions sur demande

Valeurs indicatives, informatives et non contractuelles.

Coudes lisses PE-Câbles, fiche technique

Coudes injectés HDPE 'DIL-Force' C+S pour protection de câbles, extrémités lisses

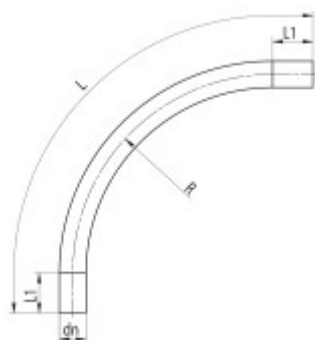
HDPE 3 couches



DIL-Force Couleur : intérieur blanc - extérieur blanc avec lignes rouges ou vertes

45°

dn mm	R mm	L mm	L1 mm	Poids kg	Palette p	Article N°
112 x 100	1'000	1'200	200.0	2.46	128	CLPECD11245
132 x 120	1'200	1'350	200.0	3.24	90	CLPECD13245
163 x 148	1'500	1'700	250.0	6.30	60	CLPECD16345
214 x 195	2'000	2'200	300.0	11.32	30	CLPECD21445



DIL-Force Couleur : intérieur blanc - extérieur blanc avec lignes rouges ou vertes

90°

dn mm	R mm	L mm	L1 mm	Poids kg	Palette p	Article N°
112 x 100	1'000	2'000	200.0	3.98	94	CLPECD11290
132 x 120	1'200	2'300	200.0	5.45	68	CLPECD13290
163 x 148	1'500	2'900	250.0	10.77	42	CLPECD16390
214 x 195	2'000	3'750	300.0	19.33	20	CLPECD21490

Selon disponibilité

Valeurs indicatives, informatives et non contractuelles.