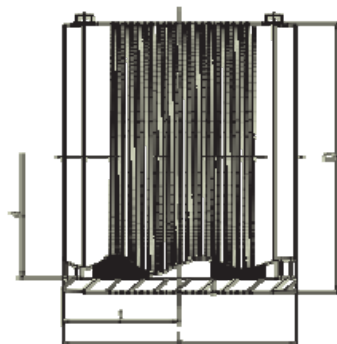


Manchons électriques, fiche technique

Manchons électriques Friafit®

Pression maximale 10 bars



¹ Zones de fusion séparées

² Avec barre-codes de préchauffage

Friafit® - SDR 33 à SDR 17 Couleur : noir

dn mm	D mm	L mm	Poids kg	Carton P.	Palette P.	Article N°
110	130.0	160.0	0.600	24	192	S16PEMESF110
125	146.0	160.0	0.650	22	176	S16PEMESF125
160	184.0	180.0	1.100	12	96	S16PEMESF160
200	236.0	180.0	2.070	8	75	S16PEMESF200
250	282.0	220.0	2.200	1	44	S16PEMESF250
315	355.0	220.0	4.750	1	24	S16PEMESF315
355	400.0	220.0	5.900	1	24	S16PEMESF355
400	450.0	220.0	7.300	1	12	S16PEMESF400
450	506.0	270.0	11.200	1	6	S16PEMESF450
¹ 500	562.0	270.0	14.450	1	4	S16PEMESF500
¹⁻² 630	710.0	420.0	35.000	1	2	S16PEMESF630
¹⁻² 710	800.0	420.0	48.600	1	2	S16PEMESF710
¹⁻² 800	900.0	500.0	65.900	1	1	S16PEMESF800
¹⁻² 900	1024.0	500.0	91.500	1	1	S16PEMESF900

Autres dimensions sur demande

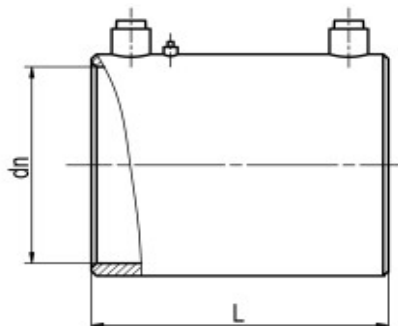
Valeurs indicatives, informatives et non contractuelles.

Manchons électriques, fiche technique

Manchons électriques Strengweld®

Conformes aux normes : R 592012 / Qplus 11004

Pression maximale 10 bars



Strengweld® - SDR 33 à SDR 17 Couleur : noir

dn mm	L mm	Poids kg	Carton P.	Article N°
110	150	0.430	18	S16PEMESBC110
125	160	0.535	10	S16PEMESBC125
160	180	0.935	24	S16PEMESBC160
200	200	1.670	16	S16PEMESBC200
250	220	2.765	10	S16PEMESBC250
315	230	4.800	24	S16PEMESBC315
355	235	6.700	4	S16PEMESBC355
400	280	9.500	9	S16PEMESBC400
450	310	12.300	3	S16PEMESBC450
500	340	21.500	1	S16PEMESBC500
630	442	37.000	1	S16PEMESBC630

Autres dimensions sur demande

Valeurs indicatives, informatives et non contractuelles.