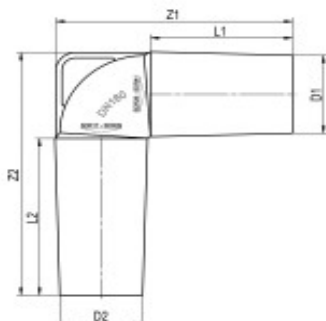


Coudes plongeurs HDPE, fiche technique

Coudes plongeurs universels en PE-dur, avec poignée

Conformes aux normes : Qplus 11004



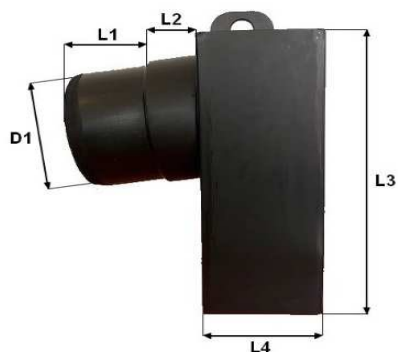
Pour PE, PP et PVC SDR41 à SDR17

dn mm	D1 mm	D2 mm	L1 mm	L2 mm	Z1 mm	Z2 mm	Poids kg	Carton P.	Palette P.	Article N°
110	96.6	91.6	160.7	206.0	271.9	313.0	0.771	28	112	PECPPS110
125	110.1	104.7	183.5	223.0	303.1	344.4	1.042	20	80	PECPPS125
160	141.1	134.1	230.0	284.0	383.2	439.5	2.062	10	40	PECPPS160
200	177.0	168.0	279.0	346.0	470.5	540.3	3.917	5	20	PECPPS200
250	221.4	210.0	347.4	463.8	588.2	707.2	6.700	10	10	PECPPS250
315	279.6	263.4	424.1	599.6	727.9	906.7	12.300	4	4	PECPPS315

Valeurs indicatives, informatives et non contractuelles.

Coudes plongeurs HDPE, fiche technique

Coudes plongeurs type " Ville de Genève " en PE-dur



Coudes plongeurs type " Ville de Genève "

DN mm	D1 mm	L1 mm	L2 mm	L3 mm	L4 mm	L5 mm	Poids kg	Article N°
200	177.0	107.0	70.0	393.0	152.0	227.0	2.600	PECPP200

Valeurs indicatives, informatives et non contractuelles.