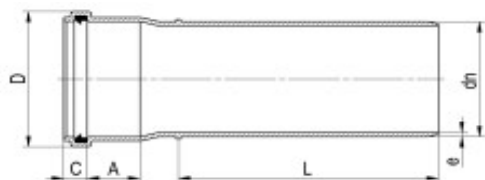


## Tuyaux PE-Câbles type 'K', fiche technique

### Tuyaux PE-dur recyclé type 'K' pour protection de câbles, avec emboîtement et joint

Avec stries longitudinales. Pour câbles de transmissions de données et de communications.



#### Avec stries longitudinales - SN8 Couleur : intérieur : noir - extérieur gris

**L = 5 M'**

dn mm	e mm	D mm	C mm	A mm	Poids kg/m	Palette m	Article N°
50 (K40)	4.6	68	27	125	0.685	500 ou 600	CLPEK405
63 (K55)	3.6	85	33	160	0.724	500 ou 600	CLPEK555

#### Avec stries longitudinales - SN8 Couleur : intérieur : noir - extérieur gris

**L = 10 M'**

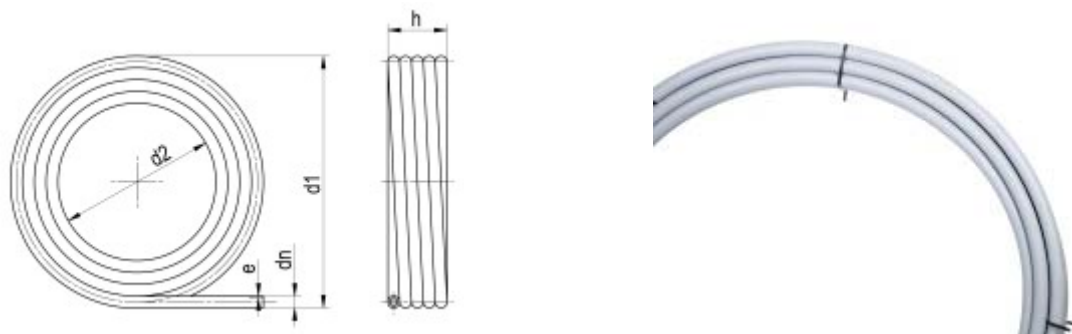
dn mm	e mm	D mm	C mm	A mm	Poids kg/m	Palette m	Article N°
50 (K40)	4.6	68	27	125	0.675	500 ou 600	CLPEK40
63 (K55)	3.6	85	33	160	0.705	500 ou 600	CLPEK55

Valeurs indicatives, informatives et non contractuelles.

## Rouleaux PE-Câbles type 'K', fiche technique

### Tuyaux PE-dur recyclé type 'K' pour protection de câbles en rouleaux, lisse

Avec stries longitudinales. Pour câbles de transmissions de données et de communications.



\* Couleur : noir

**Avec stries longitudinales - SN8** Couleur : intérieur : noir - extérieur gris

**L = 50 M'**

dn mm	e mm	d1 m	d2 mm	h mm	Poids kg/m	Rouleau m	Article N°
*32 (K28)	2.3				0.240	50	CLPEK28
*40 (K34)	3.0				0.380	50	CLPEK34
50 (K40)	4.6	1'500	1'200	240	0.663	50	CLPEK40R
63 (K55)	3.6	2'100	1'800	200	0.685	50	CLPEK55R

**Avec stries longitudinales - SN8** Couleur : intérieur : noir - extérieur gris

**L = 100 M'**

dn mm	e mm	d1 m	d2 mm	h mm	Poids kg/m	Rouleau m	Article N°
*32 (K28)	2.3				0.240	100	CLPEK28
*40 (K34)	3.0				0.380	100	CLPEK34
50 (K40)	4.6	1'600	1'200	320	0.663	100	CLPEK40R
63 (K55)	3.6	2'100	1'800	345	0.685	100	CLPEK55R

Exécution sur bobine : sur demande

Valeurs indicatives, informatives et non contractuelles.

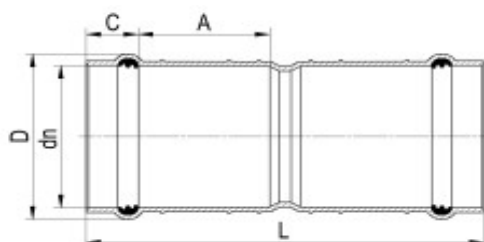
## Pièces PE-Câbles type 'K', fiche technique

Pièces PE-dur pour protection de câbles type 'K'



### Manchons à emboîter, résistants à la traction Couleur : gris Étroits

dn mm	Type	Marque	L mm	Poids kg/m	Palette p.	Article N°
32 (K28)	Push-fit	Comfit	90	0.085	70	CLPEK28M
40 (K34)	Push-fit	Comfit	115	0.165	60	CLPEK34M
50 (K40)	Push-fit	Comfit	145	0.300	30	CLPEK40M



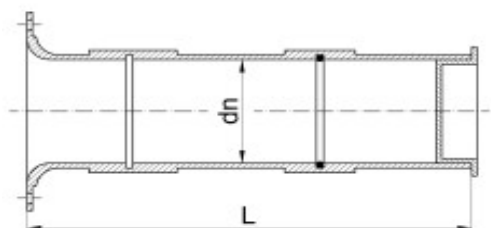
### Manchons doubles injectés Couleur : noir

dn mm	D mm	C mm	A mm	L mm	Poids kg/m	Palette p.	Article N°
50 (K40)	69.0	28	94	268	0.160	686	CLPEK40MD
63 (K55)	86.0	34	136	368	0.315	338	CLPEK55MD

Valeurs indicatives, informatives et non contractuelles.

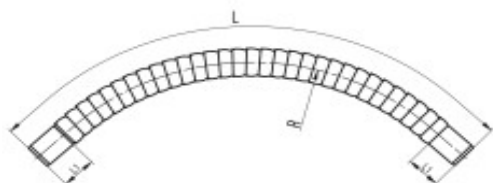
## Pièces PE-Câbles type 'K', fiche technique

Pièces PE-dur pour protection de câbles type 'K'



**Manchettes d'extrémités injectées** Couleur : noir

dn mm	L mm	Poids kg/m	Palette p.	Article N°
50 (K40)	250		1	CLPEK40MEX
63 (K55)	250	0.264	1	CLPEK55MEX



Lisse à l'intérieur, résistant aux chocs

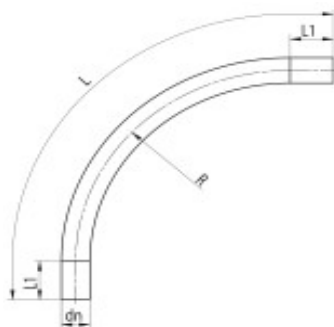
**Coudes flexibles 90°** Couleur : blanc

dn mm	e mm	R mm	L1 mm	L mm	Poids kg/m	Palette p.	Article N°
50 (K40)	3.6	1'000					CLPEK40CF
63 (K55)	3.6	600	170	1'600	4.500	110	CLPEK55CF

Valeurs indicatives, informatives et non contractuelles.

## Pièces PE-Câbles type 'K', fiche technique

Pièces PE-dur pour protection de câbles type 'K'



**Coudes avec stries longitudinales 90°** Couleur : gris

dn mm	R mm	L1 mm	L mm	Poids kg/m	Palette p.	Article N°
50 (K40)	600			1.110		CLPEK40CL
50 (K40)	700			1.250		CLPEK40CL
50 (K40)	1'000	315	2'200	1.530		CLPEK40CL1000
63 (K55)	600	330	1'600	1.150	255	CLPEK55CL
63 (K55)	700			1.300	255	CLPEK55CL
63 (K55)	1'000	315	2'200	1.590	255	CLPEK55CL1000

Valeurs indicatives, informatives et non contractuelles.