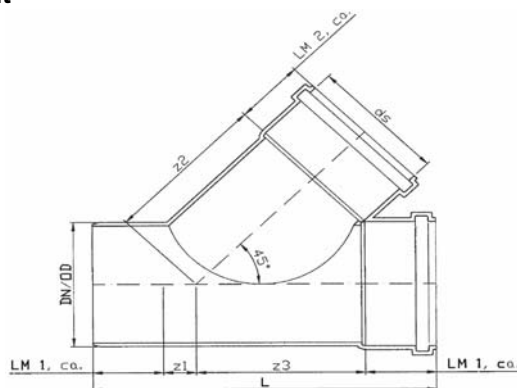


Embranchements PVC, fiche technique

Embranchements 45° PVC SN4, avec emboîtement et joint

Conformes aux normes : SIA 190 - EN 1401



SN4 Couleur : RAL 8023 brun-orange

DN/OD mm	ds N°	LM 1 mm	LM 2 mm	z1 mm	z2 mm	z3 mm	L mm	Poids kg	Palette p	Article N°
110	110	55	55	25	135	135	270	0.610	90	LDEY110110
125	110	60	55	20	145	140	280	0.850	65	LDEY125110
	125	60	60	30	150	150	300	0.790	60	LDEY125125
160	110	70	55	5	170	160	305	1.280	40	LDEY160110
	125	70	60	15	175	170	325	1.510	40	LDEY160125
	160	70	70	35	195	195	370	1.530	32	LDEY160160
200	110	80	55	-15	195	180	325	2.990	24	LDEY200110
	125	80	60	-5	205	190	345	3.030	22	LDEY200125
	160	80	70	20	220	215	395	3.330	18	LDEY200160
	200	80	80	45	240	240	445	3.790	15	LDEY200200
250	110	100	55	45	250	285	530	4.300	12	LDEY250110
	125	100	60	45	260	285	530	4.420	11	LDEY250125
	160	100	70	45	285	285	530	4.760	10	LDEY250160
	200	100	80	45	290	285	530	5.480	8	LDEY250200
	250	100	100	80	315	330	810	7.500	7	LDEY250250
315	110	105	55					6.930	8	LDEY315110
	125	105	60					7.050	6	LDEY315125
	160	105	70	20	330	330	560	7.440	6	LDEY315160
	200	105	80	20	340	330	560	8.100	6	LDEY315200
	250	105	100	105	380	415	730	9.500	4	LDEY315250
	315	105	105	105	400	415	730	11.900	4	LDEY315315

ca. = environ

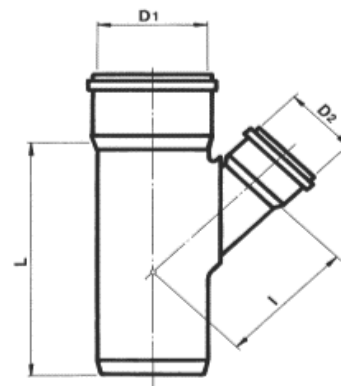
Autres dimensions sur demande

Valeurs indicatives, informatives et non contractuelles.

Embranchements PVC, fiche technique

Embranchements 45° PVC SN2, avec emboîtement et joint

Conformes aux normes : SIA 190 - EN 1401



SN2 Couleur : RAL 8023 brun-orange

D1 mm	D2 N°	I mm	L mm	Poids kg	Article N°
355	110			8.820	LDEY355110
	125			8.890	LDEY355125
	160	375	750	9.280	LDEY355160
	200	395	750	12.000	LDEY355200
	250	420	750	14.300	LDEY355250
	315	450	750	14.900	LDEY355315
	355	470	1'000	16.200	LDEY355355
400	110			11.340	LDEY400110
	125			11.460	LDEY400125
	160	405	750	11.800	LDEY400160
	200	425	750	12.280	LDEY400200
	250	450	750	14.750	LDEY400250
	315	480	750	18.280	LDEY400315
	355			21.150	LDEY400355
400	525	1'000	24.000	LDEY400400	
450	110			13.940	LDEY450110
	125			14.060	LDEY450125
	160	440	750	14.400	LDEY450160
	200	460	750	18.100	LDEY450200
	250	485	750	19.500	LDEY450250
	315	520	750	22.840	LDEY450315
	355			26.150	LDEY450355
	400			30.220	LDEY450400
450			38.000	LDEY450450	

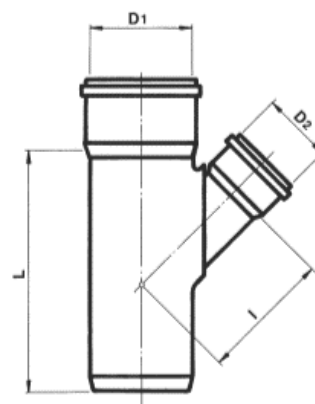
Autres dimensions sur demande

Valeurs indicatives, informatives et non contractuelles.

Embranchements PVC, fiche technique

Embranchements 45° PVC SN2, avec emboîtement et joint

Conformes aux normes : SIA 190 - EN 1401



SN2 Couleur : RAL 8023 brun-orange

D1 mm	D2 N°	l mm	L mm	Poids kg	Article N°
500	110			20.800	LDEY500110
	125			20.900	LDEY500125
	160			20.960	LDEY500160
	200	495	700	21.000	LDEY500200
	250	520	750	24.550	LDEY500250
	315	560	850	29.000	LDEY500315
	355			32.000	LDEY500355
	400			37.000	LDEY500400
	450			46.000	LDEY500450
	500			48.000	LDEY500500
630	110			39.750	LDEY630110
	125			40.000	LDEY630125
	160			40.930	LDEY630160
	200			47.280	LDEY630200
	250				LDEY630250
	315				LDEY630315
	355				LDEY630355
	400				LDEY630400
	450				LDEY630450
	500				LDEY630500
630				LDEY630630	

Autres dimensions sur demande

Valeurs indicatives, informatives et non contractuelles.