

Quadro-Control® - La chambre pour Rigofill Inspect®

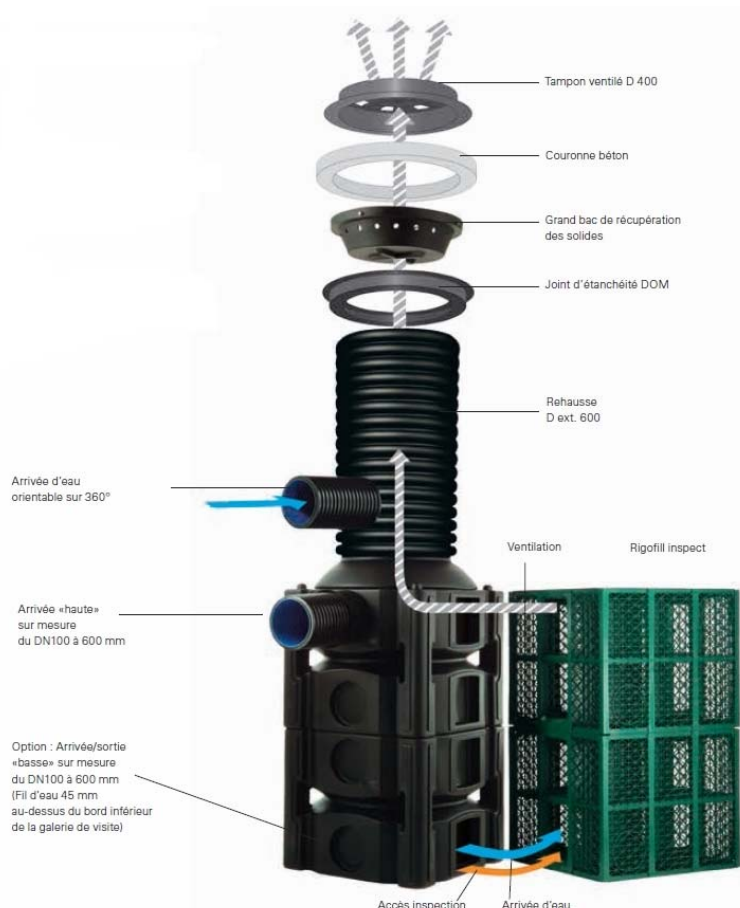
La chambre Quadro-control® peut être utilisée avec le module Rigofill afin de satisfaire les demandes spécifiques des projets. Cette chambre Quadro-control® en PE permet un accès au bassin de rétention pour les travaux d'inspection et de curage et s'utilise pour ventiler le bassin. De plus, elle offre la possibilité de se raccorder au bassin pour des diamètres allant jusqu'à 600mm.

Accessoires de la chambre Quadro-control®

Chaque chambre dispose d'un « côté arrivée » et de trois « côtés tunnel » permettant de raccorder les modules Rigofill Inspect®. Grâce aux dimensions compatibles avec le module Rigofill Inspect® et à la construction modulaire, il s'intègre sans problème dans la structure du bassin et offre de ce fait, toute liberté de choix quant à son emplacement.

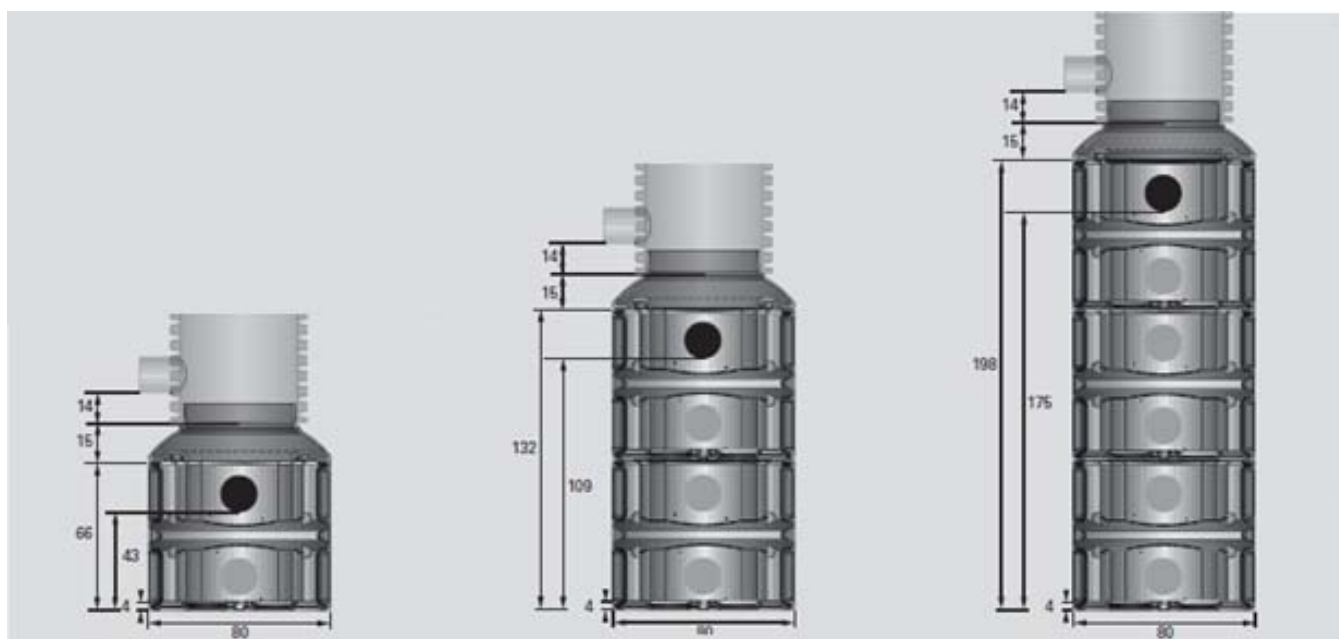
La chambre Quadro-control® comprend les éléments suivants :

- **Une rehausse** avec ou sans passage.
- **Un bac collecteur** situé sur la partie supérieure de la rehausse permettant de récupérer les matières solides indésirables.
- **Une bague d'étanchéité** entre la rehausse et l'anneau en béton.
- **Un anneau béton** permettant de répartir les efforts dans le terrain.
- **Un couvercle de regard** de classe D400.



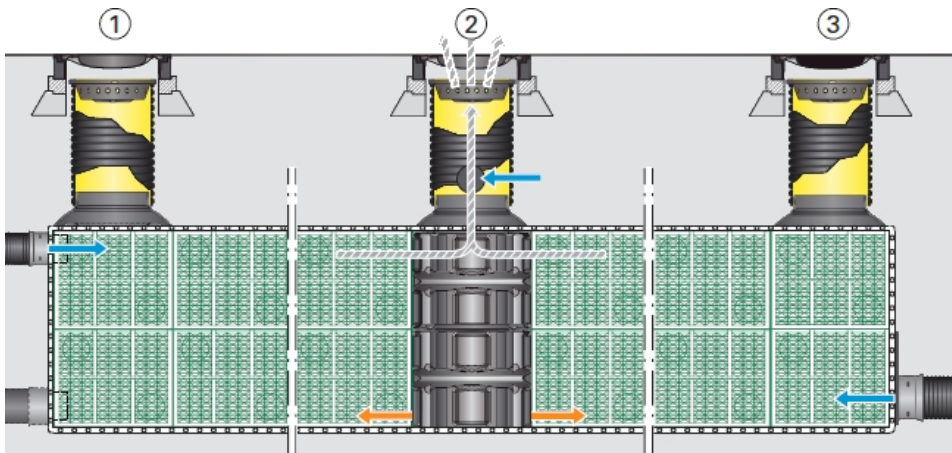
Dimensions des regards Quadro-Control®

Il existe des chambres standards à un-demi, un, deux et trois étages comprenant un corps de base et un cône de chambre comme l'illustre la figure ci-dessous.



Les chambres et rehausses Quadro-control® sont adaptés en fonction de l'ouvrage. Des chambres Quadro-control® spécifiques peuvent être réalisées. Les ouvertures des passages peuvent être réalisés à l'avance ou effectué par notre service technique au moment du raccordement sur le chantier.

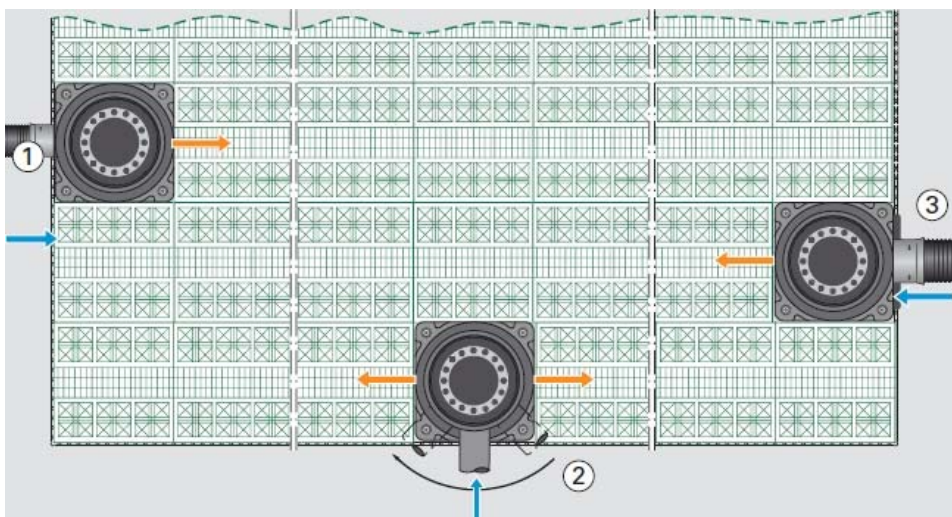
Exemple d'intégration de la chambre Quadro-control®



Exemple de configuration, coupe



Exemple de regard (1) avec arrivée 'haute'



Exemple de configuration, vue en plan

Arrivée eau → Accès inspection → Ventilation

1 - Quadro-control 2, arrivée DN 200 sur module de base, raccord galerie → à gauche, rehausse sans arrivée.

2 - Quadro-control 2, rehausse avec arrivée DN 200 orientable sur 360°, raccord galerie 'rectiligne' ← →.

3 - Quadro-control 2 sur commande projet, arrivée DN 300 (400, 500) sur module de base du regard, raccord galerie 'à gauche' et 'à droite', rehausse sans arrivée ←.

Remarque : Le regard Quadro-control® est livré prêt à être monté et dans la configuration requise par le projet. Formulaire de demande d'offre à la fin de ce chapitre.