



FONDI e POZZETTI IN PVC – HDPE SISTEMA MISTO



FABBRICATE SU MISURA

UNA SOLUZIONE PERFETTA

SEMPLICE, RAPIDA, DUREVOLE

Ch – 1029 VILLARS-STE-CROIX / VD
Ch – 8802 KILCHBERG / ZH
Ch – 6805 MEZZOVICO / TI

TEL 021/637.37.77 FAX 021/637.37.78
TEL 044/715.60.50 FAX 044/715.60.51
TEL 091/945.33.43 FAX 091/945.37.72

SOLUZIONI PER LA GESTIONE SOSTENIBILE DELLE ACQUE



UNA SOLUZIONE PERFETTA, SEMPLICE, RAPIDA, DUREVOLE

L'impiego di pozzetti in materiale sintetico, permette di risolvere in modo definitivo i problemi che si presentano durante l'esecuzione dei pozzetti tradizionali in beton.

Portando un ineguagliabile miglioramento nella qualità dell'opera, mantenendo i termini d'esecuzione brevi ad un prezzo di costo vantaggioso.

Dopo severi controlli, si presentano sempre impeccabili e costituiscono una garanzia di lunga durata pretesa con ragione da ingegneri, architetti e committenti.

Se il loro impiego generalizzato è recente, i pozzetti in materiale sintetico non sono nati ieri!

La nostra ditta ha posato i primi nel 1966, nel CANTON VAUD.

I pozzetti prefabbricati su misura in PVC e PE CANPLAST, da sempre hanno la caratteristica di adattarsi perfettamente alle esigenze dei progettisti.

Per la loro costruzione si utilizzano tubi in NORMA SIA 190 normalizzati per canalizzazioni da interrare.

Ogni pezzo viene eseguito su misura, rispettando fedelmente diametri, altezze, pendenze e cambiamenti di direzione, come da progetto o da esigenze di cantiere

FONDI CAMERA E FONDI CON ELEVAZIONE

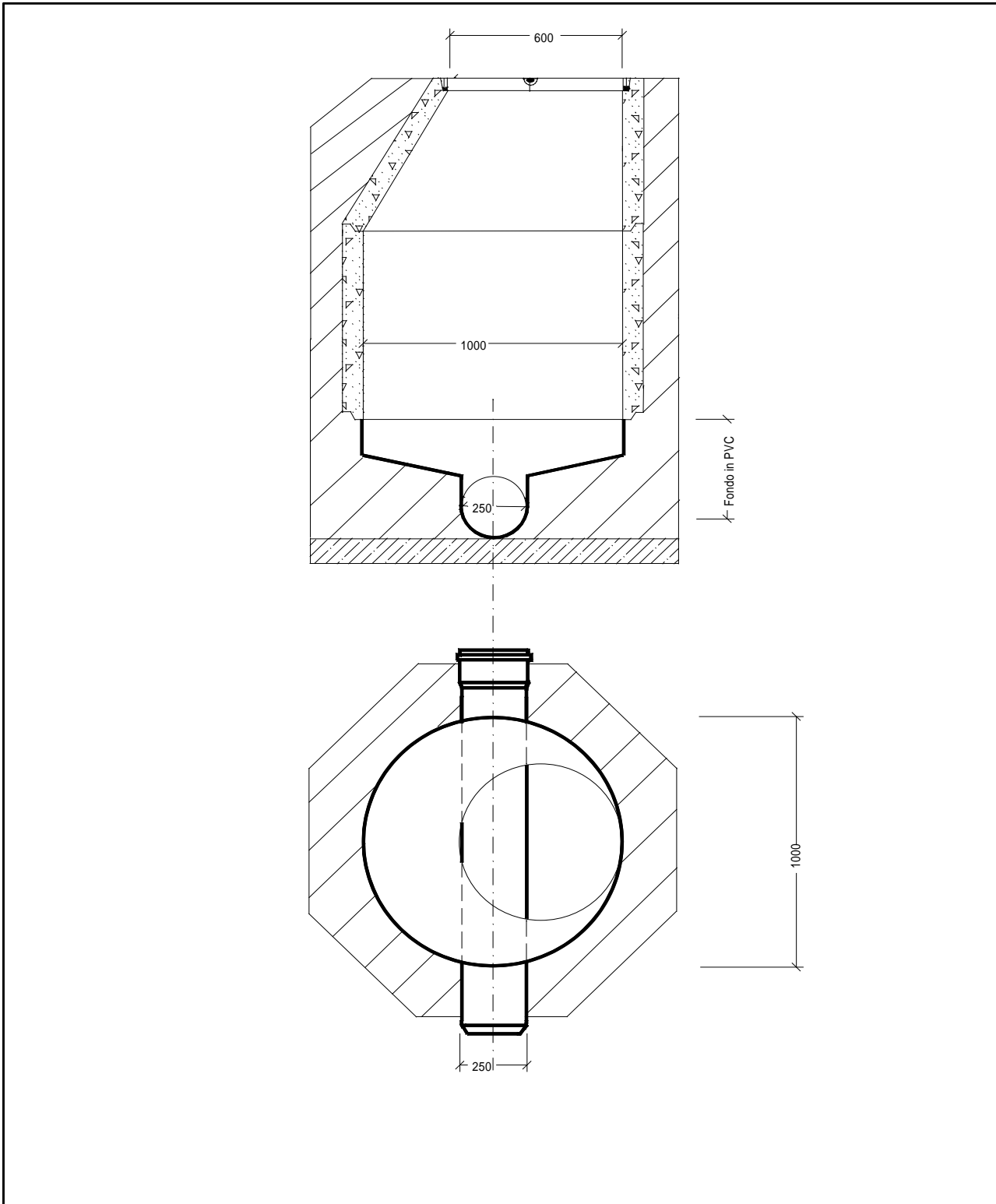
Fabbricati su misura in pvc




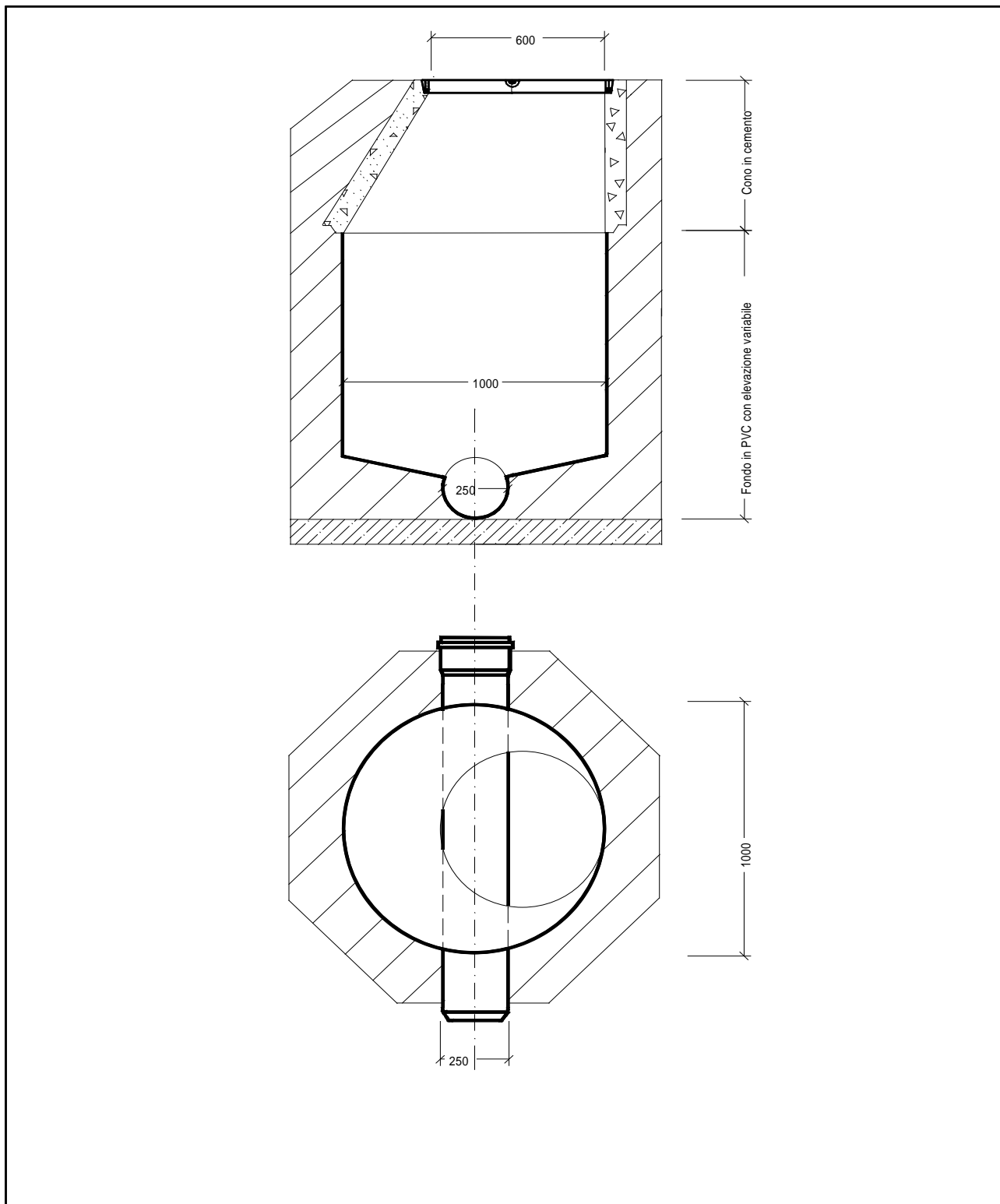
FUNZIONAMENTO IDRAULICO

Il coefficiente di rugosità favorevole e la perfetta geometria del fondo prefabbricato riducono le perdite di carico ed eliminano il formarsi d'incrostazioni sul fondo e sulle pareti della cunetta





Descrizione : FONDO DI POZZETTO IN PVC	Data :		Scala :	
	Diseg. : AG	Contr. : FG	Visto : FG	
 CANPLAST CANALISATIONS PLASTIQUES	Studio d'Ing. :			
	Impresa :			
	Cantiere :		Piano tipo	
CH-1029 Villars-Ste-Croix CH-6807 Taverne				



Descrizione : FONDO CON ELEVAZIONE DEL CAMINO IN PVC	Data :		Scala :	
	Diseg. : AG	Contr. : FG	Visto : FG	
Studio d'Ing. :				
Impresa :				
Cantiere : Piano tipo				


CANPLAST
 CANALISATIONS PLASTIQUES

 CH-1029 Villars-Ste-Croix
 CH-6807 Tavernes

CAMERE COMPLETE

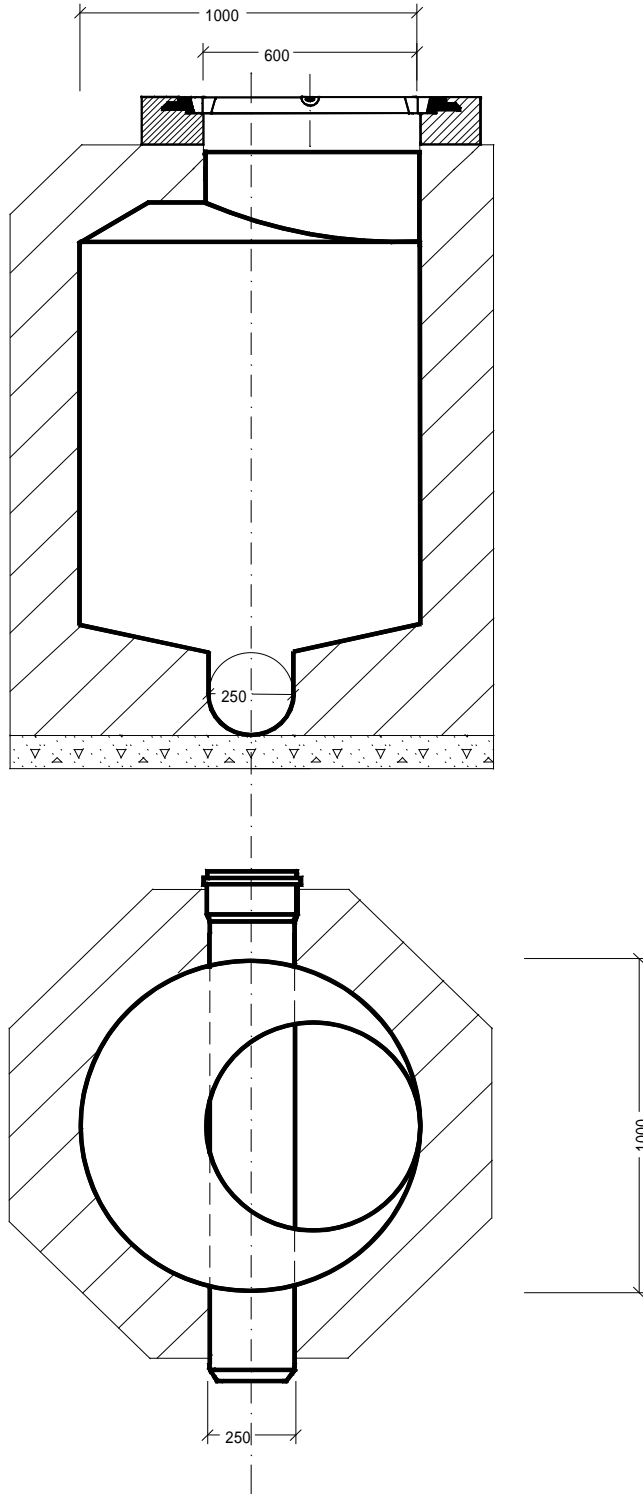
Fabbricate su misura in PVC



OMOGENEITÀ DELLA RETE DI CANALIZZAZIONE

Quando un collettore viene progettato e costruito con tubi in materiale sintetico, è auspicabile eseguire i pozzetti nello stesso materiale, le esigenze tecniche che hanno dettato la scelta dei tubi, si applicano allo stesso modo ai pozzetti.





Descrizione :

POZZETTO D'ISPEZIONE COMPLETO IN PVC

Data :

Scala :

Diseg. : AG

Contr. : FG

Visto : FG

Studio d'Ing. :


CANPLAST
 CANALISATIONS PLASTIQUES

 CH-1029 Villars-Ste-Croix
 CH-6807 Tavernes

Impresa :

Cantiere : Piano tipo

FONDI E CAMERE COMPLETE

Fabbricate su misura in PE



Oggi **CANPLAST** con l'allargamento della sua gamma di produzione offre ancora maggiori possibilità agli studi attenti alla protezione dell'ambiente. I pozzetti in pe perfettamente stagni e resistenti alla corrosione, sono una valida alternativa al PVC quando le esigenze e la morfologia del terreno ne richiedono l'utilizzo.

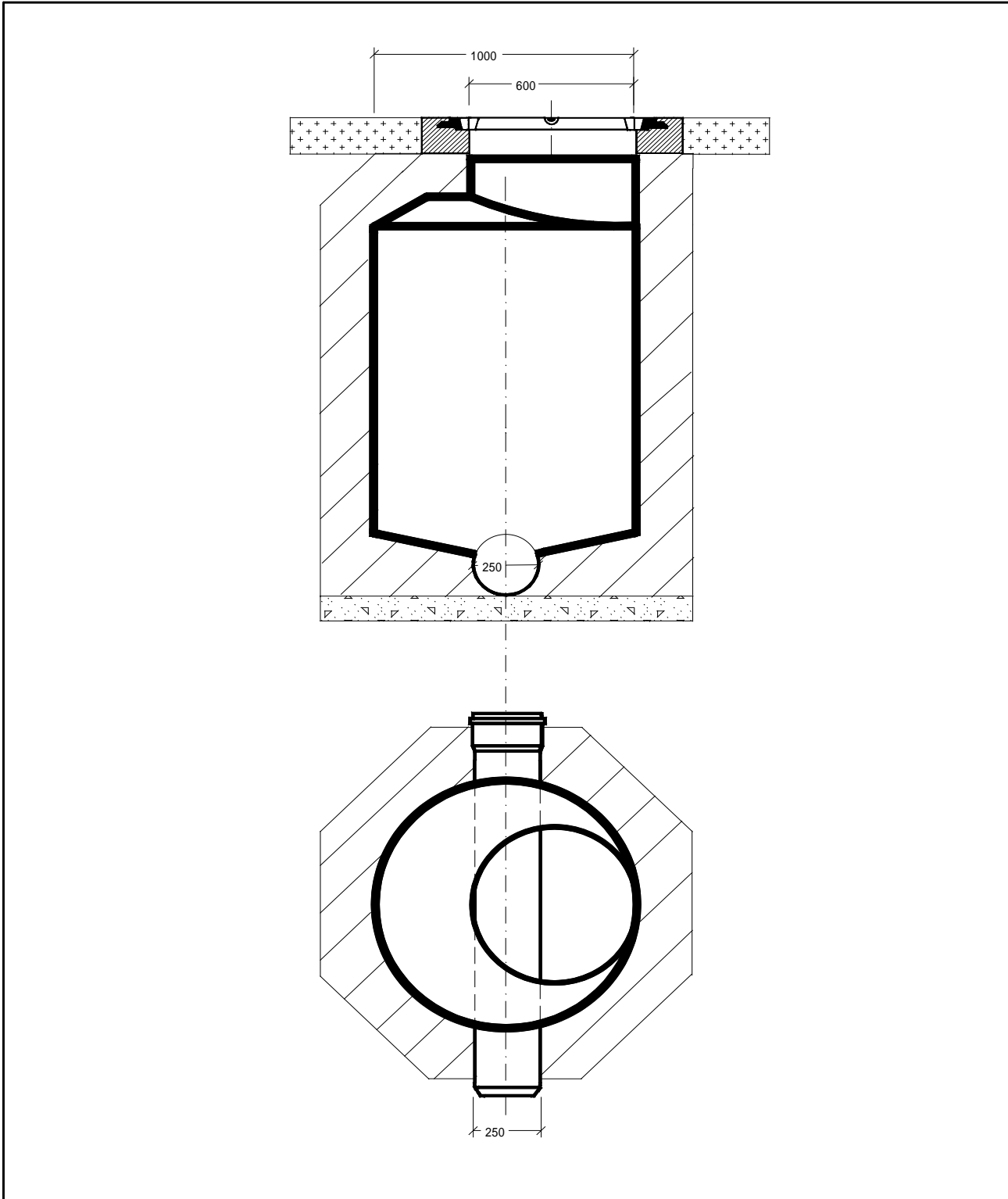
CAMERE AUTOPORTANTI

(FUORI DAL CAMPO STRADALE)



Nella maggior parte dei casi il pozzetto in materiale sintetico gioca il ruolo di un cassero perso stagno. Su alcuni cantieri in assenza di carico stradale dove l'approvvigionamento in beton è difficile, una soluzione autoportante può essere presa in considerazione, ma in questi casi è necessario valutare attentamente, con il **SERVIZIO TECNICO CANPLAST**, le reali possibilità di esecuzione

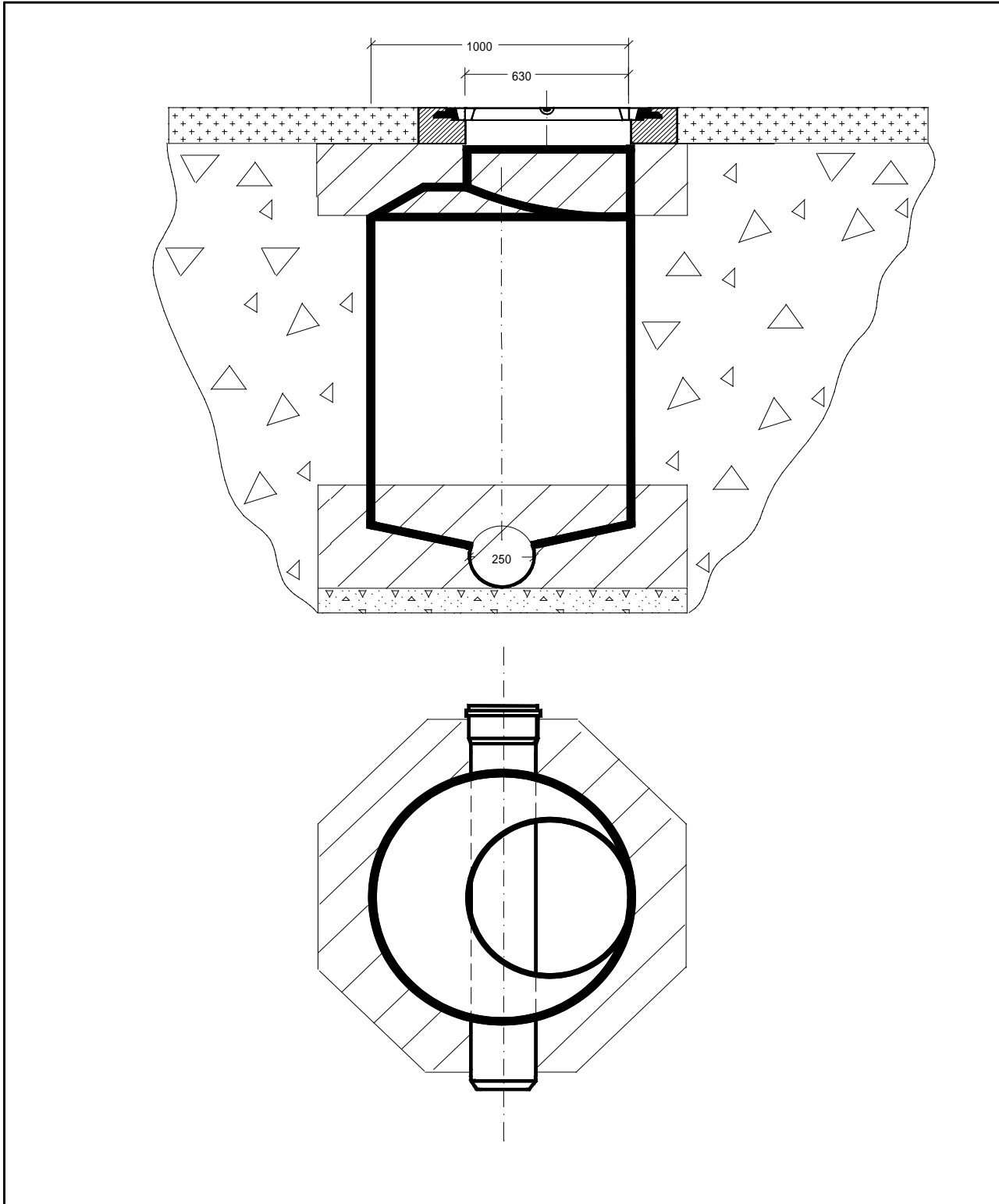





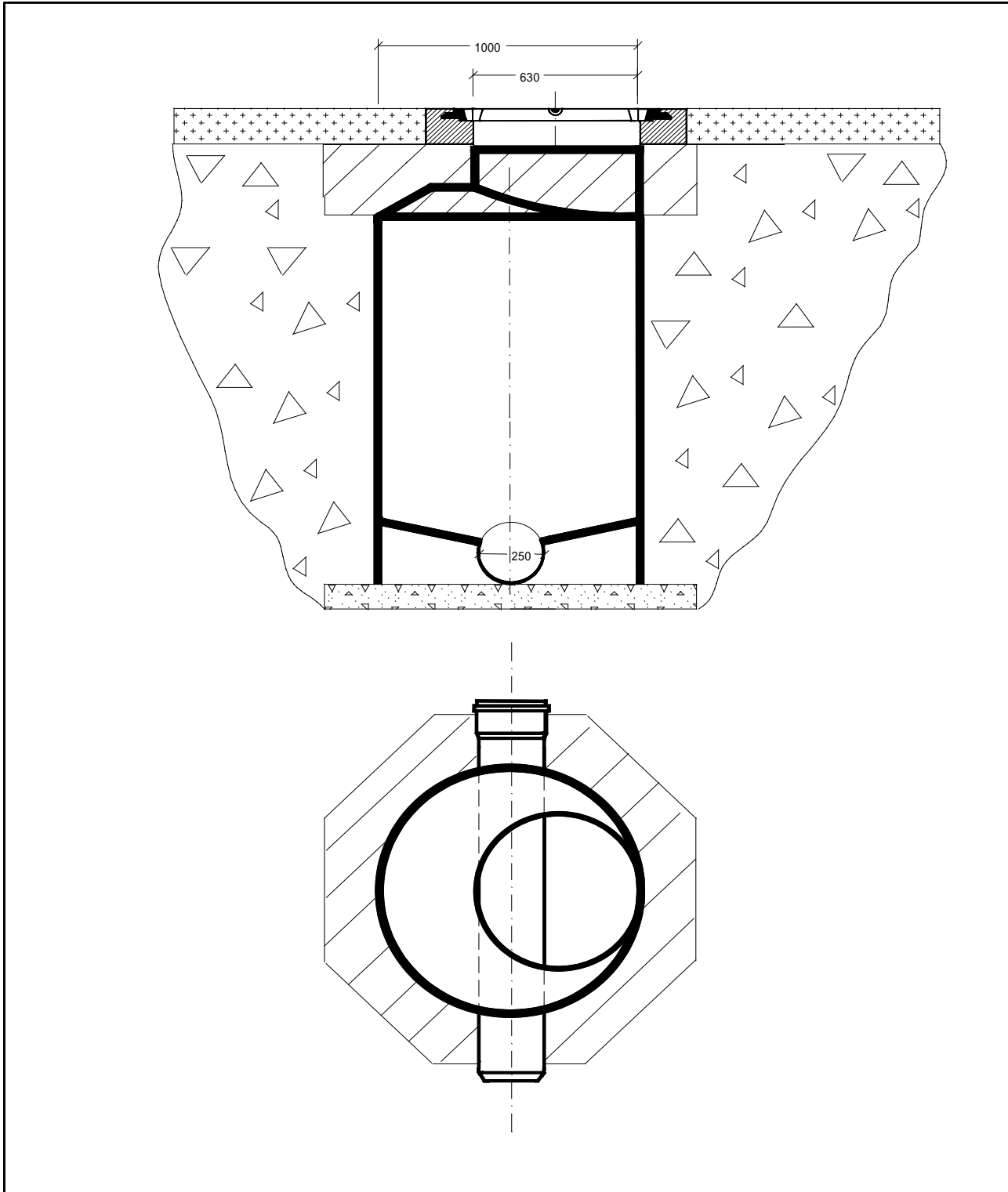
Descrizione : POZZETTO D'ISPEZIONE IN HDPE	Data :		Scala :	
	Diseg. : AG	Contr. : FG	Visto : FG	
Studio d'Ing. :				
Impresa :				
Cantiere : Piano tipo				


CANPLAST
 CANALISATIONS PLASTIQUES

 CH-1029 Villars-Ste-Croix
 CH-6807 Tavernes



Descrizione : POZZETTO D'ISPEZIONE IN HDPE CON RINFIANCO PARZIALE	Data :		Scala :	
	Diseg. : AG	Contr. : FG	Visto : FG	
 CANPLAST CANALISATIONS PLASTIQUES	Studio d'Ing. :			
	Impresa :			
	Cantiere :		Piano tipo	
CH-1029 Villasrs-Ste-Croix CH-6807 Taverne				



Descrizione :

**POZZETTO D'ISPEZIONE IN HDPE
PARZIALMENTE RINFIANCATO**

Data :

Scala :

Diseg. : AG

Contr. : FG

Visto : FG

Studio d'Ing. :


CANPLAST
CANALISATIONS PLASTIQUES

 CH-1229 Villars-Ste-Croix
CH-6807 Tavernes

Impresa :

Cantiere : Piano tipo

ESEMPIO DELLE POSIZIONI PER I CAPITOLATI

R	<u>POZZETTI DI CONTROLLO PREFABBRICATI IN (PVC O PE)</u>			
R	FONDI DI CAMERA IN PVC DURO			
R	fornitura e posa di fondi di camera per canalizzazione a singolo collettore con cunetta diritta fino a 15 cm sopra l'innesto dei tubi prefabbricati in (PVC o PE) duro da cementare tipo Canplast, saldati a perfetta tenuta stagna.			
R	diametro del fondo (600 – 800 – 1000- 1200 mm)			
R	altezza ? mm (150 mm + Ø collettore) collettore Ø = ? mm	pz. ____	Fr. _____	Fr. _____
R	supplemento per cambiamento di direzione			
R	Ø = ? mm. da 1° a 30°	pz. ____	Fr. _____	Fr. _____
R	Ø = ? mm. da 31° a 60°	pz. ____	Fr. _____	Fr. _____
R	Ø = ? mm. da 61° a 90°	pz. ____	Fr. _____	Fr. _____
R	supplemento per introduzioni laterali per fondi di camera semplici			
R	introduzione sopra la banchina laterale			
R	Ø = mm ?	pz. ____	Fr. _____	Fr. _____
R	introduzione diritta nella banchina laterale			
R	Ø = mm ?	pz. ____	Fr. _____	Fr. _____
R	introduzione in curva nella banchina laterale			
R.	Ø = mm ?	pz. ____	Fr. _____	Fr. _____
R	supplemento per maggior altezza del camino ogni 10 cm			
R	Ø = ? mm	pz. ____	Fr. _____	Fr. _____
R	supplemento per pioli montati nelle camere			
R	MSU art. 350	pz. ____	Fr. _____	Fr. _____

R CAMERE COMPLETE IN (PVC O PE) DURO TIPO CANPLAST

R fornitura e posa di camere complete per canalizzazioni a Singolo collettore con cunetta diritta prefabbricati in (PVC o PE) duro da cementare tipo Canplast ,saldati a perfetta tenuta stagna. compreso cono asimmetrico tipo Ticino, pioli msu posati ogni 30 cm. altezza intesa dal filo superiore del chiusino al filo Inferiore scorrimento acqua.

**R elevazione del camino (Ø 800-1000-1200 mm)
altezza ? cm**
R supplemento per cambiamento di direzione

R	Ø = ? mm. da 1° a 30°	pz. ____	Fr. ____ , ____	Fr. ____ , ____
R	Ø = ? mm. da 31° a 60°	pz. ____	Fr. ____ , ____	Fr. ____ , ____
R	Ø = ? mm. da 61° a 90°	pz. ____	Fr. ____ , ____	Fr. ____ , ____

R supplemento per introduzioni
R introduzione sopra la banchina

R	Ø = mm ?	pz. ____	Fr. ____ , ____	Fr. ____ , ____
---	----------	----------	-----------------	-----------------

R introduzione diritta nella banchina laterale

R	Ø = mm ?	pz. ____	Fr. ____ , ____	Fr. ____ , ____
---	----------	----------	-----------------	-----------------

R introduzione in curva nella banchina laterale

R	Ø = mm ?	pz. ____	Fr. ____ , ____	Fr. ____ , ____
---	----------	----------	-----------------	-----------------

RICICLAGGIO DELLE MATERIE PLASTICHE

Da oltre 50 anni, la ditta CANPLAST separa e ricicla le materie plastiche che usa per la fabbricazione dei pozzetti di canalizzazione.

Vi presentiamo le diverse fasi di riciclaggio del PVC.



1. Separazione degli scarti secondo il materiale e il colore. I tubi e le placche sono tagliati a pezzi



2. Il nastro trasportatore alimenta il mulino



3. Gli scarti vengono macinati dalle lame metalliche del mulino



4. Una ventola spinge il materiale macinato nei sacchi



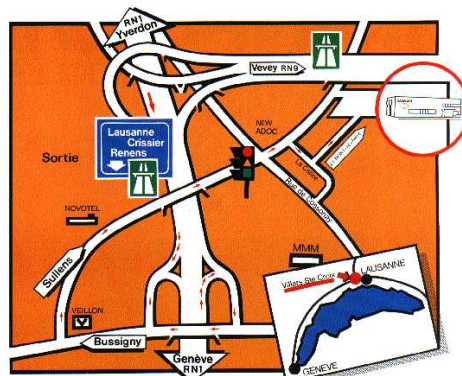
5. I sacchi vengono immagazzinati e poi trasportati verso le fabbriche dei tubi. Un ultimo trattamento del materiale riciclato sarà eseguito in fabbrica prima della miscola con la materia prima



6. Le diverse operazioni sopra descritte sono egualmente valide per il polietilene (PE)

LE GRANDI TAPPE DI SVILUPPO DELLA SOCIETÀ

- 1964** Fondazione del dipartimento “matières plastiques” alla SA pour industrie des Métaux (SAIM) a Lausanne.
Scopo: Distribuzione in Svizzera dei tubi in PVC Gresintex, fabbricati in Italia
- 1965** Costruzione della prima canalizzazione in PVC per acque luride a Verbier dando una garanzia di 20 anni.
- 1968** Fondazione della società “CANALISATIONS PLASTIQUES SA” rilevando interamente l’attività del dipartimento materie plastiche della (SAIM).
- 1969** Creazione di un’officina per la fabbricazione dei pozzetti d’ispezione in materia plastica, in un locale a Cully, che impiegava 2 operai. I primi pozzetti sono stati posati nel letto dell’Aar a Thoune.
- 1977** Costruzione della fabbrica a Villars-Ste-Croix , composta da un edificio amministrativo, grande superficie asfaltata per lo stock e una officina attrezzata per la fabbricazione di pezzi e pozzetti in materia plastica



CH – 1029 VILLARS-STE-CROIX / VD TEL 021/637.37.77 FAX 021/637.37.78
 (Longitudine: 06° 34' 00" E) (Latitudine: 46° 33' 86" N)

- 1983** Creazione di una officina in Ticino, a Bioggio, per la fabbricazione di pezzi e pozzetti in materia plastica
- 1985** L’officina Canplast-Ticino diventa una succursale a tutti gli effetti e trasloca a Bedano–Taverne.



CH – 6805 MEZZOVICO Via Cantonale 63 TEL 091/945.33.43 FAX 091/945.37.72
 (Longitudine: 08° 55' 40 " E) (Latitudine: 46° 05' 58 " N)

- 1985** Scade la garanzia data per il collettore di Verbier , che funziona ottimamente senza nessun problema.
- 1986** Cambiamento della ragione sociale “ Canalisations Plastiques SA” diventa CANPLAST SA.
- 1991** Fondazione della società ECOPLAST SA che rileva la fabbricazione e la distribuzione dei prodotti in materia plastica per il trattamento delle acque residue.
- 1991** Ampliamento della fabbrica a Villars-Ste-Croix. Il volume di attività é triplicato
- 1998** Creazione di un ufficio tecnico e vendita a Kilchberg Canton Zurigo
- 2014** L’officina Canplast-Ticino trasloca da Taverne a Mezzovico nella nuova sede Ticinese.