



FONDI e POZZETTI IN PVC – HDPE SISTEMA SEPARATO



FABBRICATE SU MISURA
UNA SOLUZIONE PERFETTA
SEMPLICE, RAPIDA, DUREVOLE

Ch – 1029 VILLARS-STE-CROIX / VD
Ch – 8802 KILCHBERG / ZH
Ch – 6805 MEZZOVICO / TI

TEL 021/637.37.77 FAX 021/637.37.78
TEL 044/715.60.50 FAX 044/715.60.51
TEL 091/945.33.43 FAX 091/945.37.72

SOLUZIONI PER LA GESTIONE SOSTENIBILE DELLE ACQUE



UNA SOLUZIONE PERFETTA, SEMPLICE, RAPIDA, DUREVOLE

L'impiego di pozzetti in materiale sintetico, permette di risolvere in modo definitivo i problemi che si presentano durante l'esecuzione dei pozzetti tradizionali in beton.

Portando un ineguagliabile miglioramento nella qualità dell'opera, mantenendo i termini d'esecuzione brevi ad un prezzo di costo vantaggioso.

Dopo severi controlli, si presentano sempre impeccabili e costituiscono una garanzia di lunga durata pretesa con ragione da ingegneri, architetti e committenti.

Se il loro impiego generalizzato é recente, i pozzetti in materiale sintetico non sono nati ieri!

La nostra ditta ha posato i primi nel 1966, nel CANTON VAUD.

I pozzetti prefabbricati su misura in PVC e PE CANPLAST, da sempre hanno la caratteristica di adattarsi perfettamente alle esigenze dei progettisti.

Per la loro costruzione si utilizzano tubi in NORMA SIA 190 normalizzati per canalizzazioni da interrare.

Ogni pezzo viene eseguito su misura, rispettando fedelmente diametri, altezze, pendenze e cambiamenti di direzione, come da progetto o da esigenze di cantiere

CAMERE A SISTEMA SEPARATO

Fabbricate su misura in PVC



I VANTAGGI

Le camere a sistema separato acque nere e bianche Canplast, danno la possibilità di risolvere numerosi problemi legati all'esecuzione di canalizzazioni in spazi limitati.

Sono la soluzione ideale nei nuclei abitati, dove per creare il cambiamento di direzione non si dispone di sufficiente spazio.

I due collettori cambiano direzione contemporaneamente e le dimensioni dello scavo diminuiscono notevolmente, considerando che la distanza fra i due tubi può essere ridotta fino a di 10 cm.

Consentono inoltre l'utilizzo di un solo chiusino, al posto dei due tradizionali

IN CASI PARTICOLARI

I collettori delle camere a sistema separato acque nere e bianche, possono essere costruiti sullo stesso radiale di scorrimento.

In generale però le acque nere devono essere più profonde, il disassamento verticale di solito corrisponde al diametro del collettore delle acque nere, è comunque possibile portarlo a qualunque misura si necessiti



CAMERE A SISTEMA SEPARATO

Fabbricate su misura in HDPE



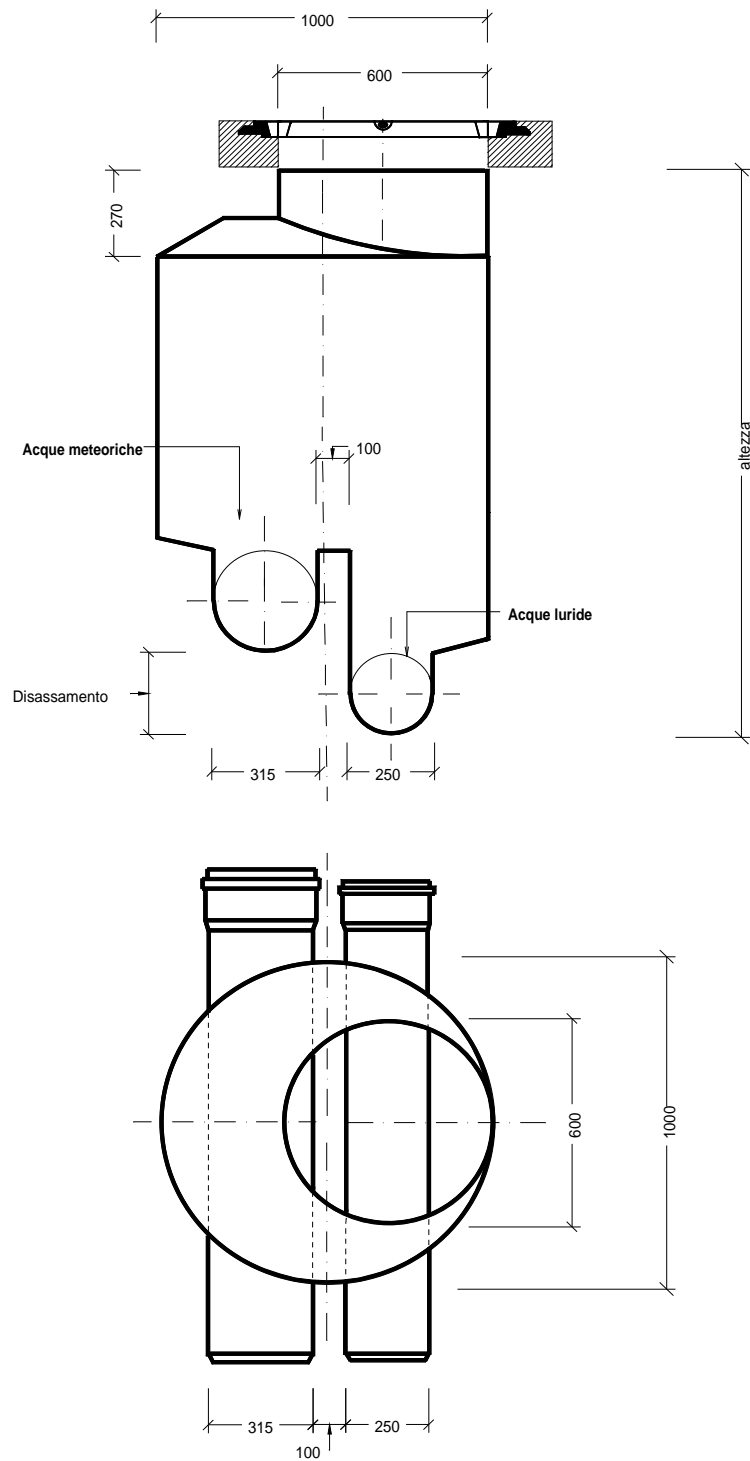
Fabbricate su misura HDPE – CORRUGATO



Fabbricate su misura in HDPE - CORRUGATO

Con camino HDPE-COMPATTO





Descrizione :

POZZETTO D'ISPEZIONE IN PVC A SISTEMA SEPARATO

Data :

Scala :

Diseg. : AG

Contr. : FG

Visto : FG

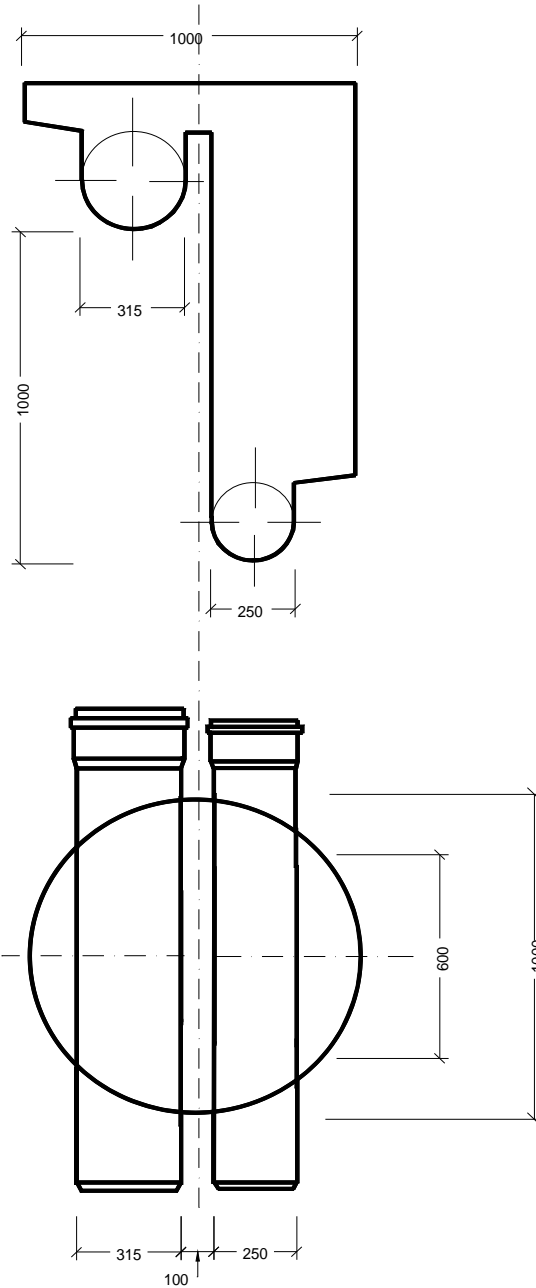
Studio d'Ing. :


CANPLAST
 CANALISATIONS PLASTIQUES

 CH-1029 Villars-Ste-Croix
 CH-6807 Taverne

Impresa :

Cantiere : Piano tipo



Descrizione :

**FONDO DI POZZETTO D'ISPEZIONE IN PVC
A SISTEMA SEPARATO**

Data :

Scala :

Diseg. : AG

Contr. : FG

Visto : FG

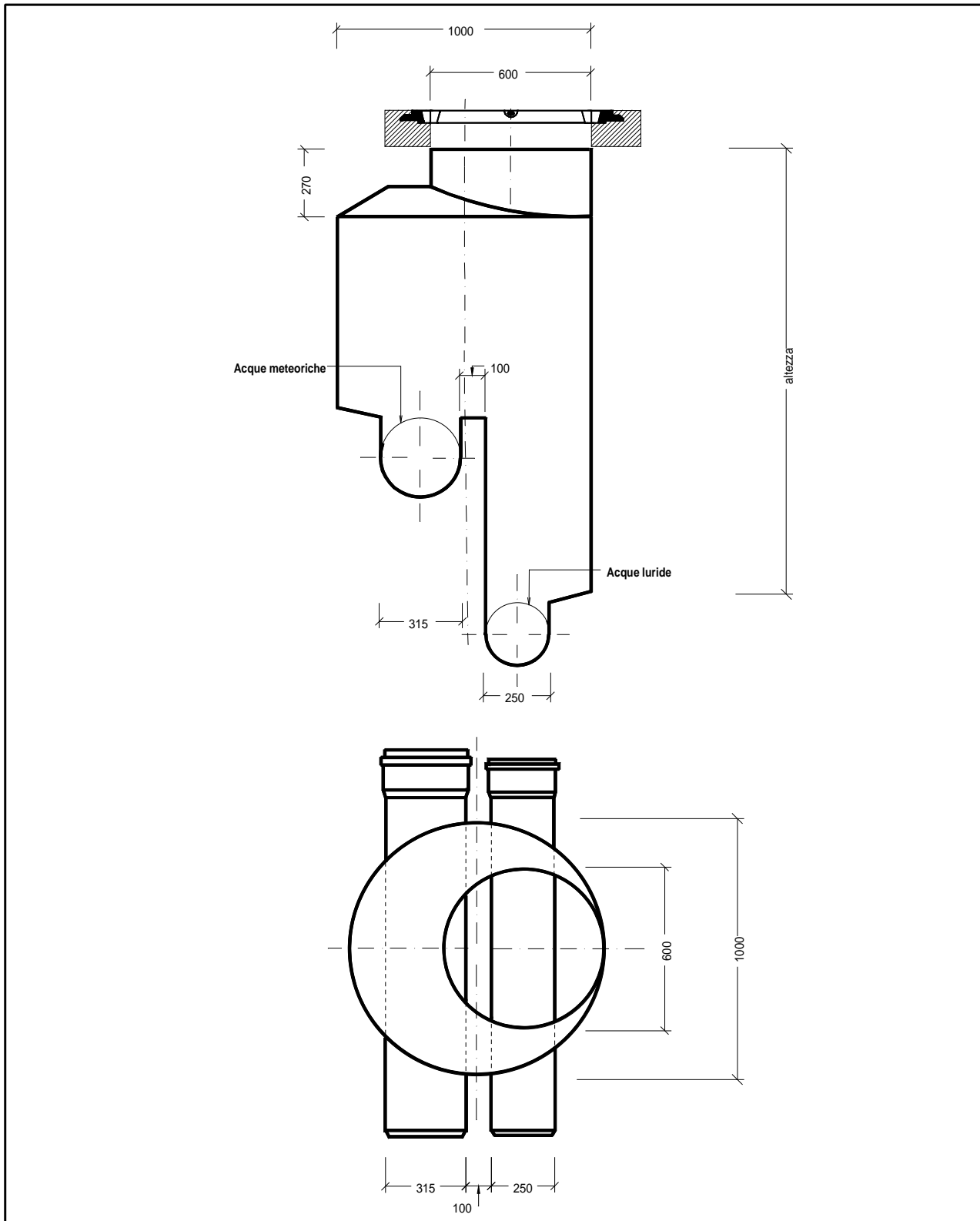
Studio d'Ing. :


CANPLAST
CANALISATIONS PLASTIQUES

 CH-1029 Villars-Ste-Croix
CH-6807 Tavernes

Impresa :

Cantiere : Piano tipo



Descrizione :

**POZZETTO D'ISPEZIONE IN PVC A SISTEMA SEPARATO
Con forte disassamento**

Data :

Scala :

Diseg. : AG

Contr. : FG

Visto : FG

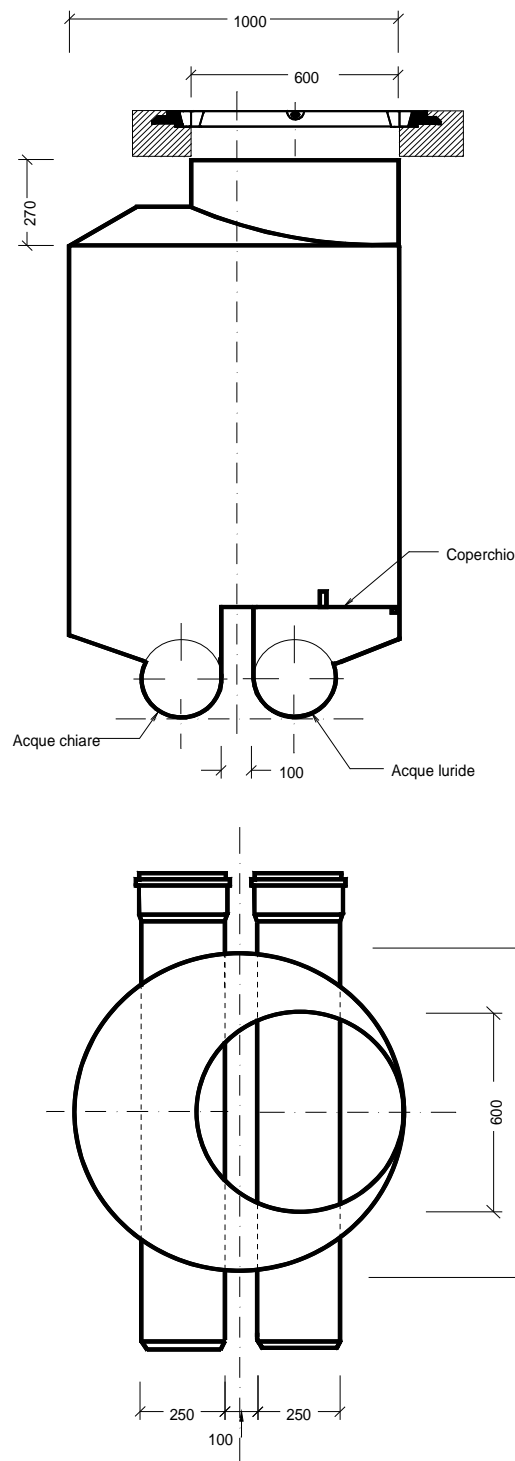
Studio d'Ing. :


CANPLAST
CANALISATIONS PLASTIQUES

 CH-1029 Villars-Ste-Croix
CH-6807 Taverner

Impresa :

Cantiere : Piano tipo



Descrizione :

POZZETTO D'ISPEZIONE IN PVC -HDPE
A SISTEMA SEPARATO (Sullo stesso scorrimento)

Data :		Scala :	
Diseg. : AG	Contr. : FG	Visto : FG	
Studio d'Ing. :			
Impresa :			
Cantiere :		Piano tipo	


CANPLAST
 CANALISATIONS PLASTIQUES

 CH-1029 Villars-Ste-Croix
 CH-6807 Taverne

ESEMPIO DELLE POSIZIONI PER I CAPITOLATI

R FONDI DI CAMERA A SISTEMA SEPARATO IN PVC DURO

R **Fornitura e posa di fondi di camera prefabbricati in PVC duro da cementare saldati a perfetta tenuta stagna tipo Canplast per canalizzazione a sistema separato con cunette diritte, altezza fino a 15 cm sopra l'innesto dei tubi. Disassamento laterale tra tubo acque luride e tubo acque chiare 10 cm.**

R **Diametro del fondo (da 800 a 1200 mm)**

R Acque luride $\varnothing = ?$ mm
 Acque chiare $\varnothing = ?$ mm pz. ___ Fr. __ ____,__ Fr. __ ____,__

R **Supplemento per cambiamento di direzione per ogni singolo collettore.**

R $\varnothing = ?$ mm. da 1° a 30° pz. ___ Fr. __ ____,__ Fr. __ ____,__
 R $\varnothing = ?$ mm. da 31° a 60° pz. ___ Fr. __ ____,__ Fr. __ ____,__
 R $\varnothing = ?$ mm. da 61° a 90° pz. ___ Fr. __ ____,__ Fr. __ ____,__

R $\varnothing = ?$ mm. da 1° a 30° pz. ___ Fr. __ ____,__ Fr. __ ____,__
 R $\varnothing = ?$ mm. da 31° a 60° pz. ___ Fr. __ ____,__ Fr. __ ____,__
 R $\varnothing = ?$ mm. da 61° a 90° pz. ___ Fr. __ ____,__ Fr. __ ____,__

R **Supplemento per introduzioni laterali**

R **Introduzione diritta nella banchina laterale**

R $\varnothing =$ mm **160** pz. ___ Fr. __ ____,__ Fr. __ ____,__

R **Introduzione in curva nella banchina laterale**

R $\varnothing =$ mm ? pz. ___ Fr. __ ____,__ Fr. __ ____,__

R. **Supplemento per cono asimmetrico in PVC tipo "TICINO" altezza 270 mm**

R $\varnothing =$ **800** mm. / $\varnothing =$ **630** mm pz. ___ Fr. __ ____,__ Fr. __ ____,__
 R $\varnothing =$ **1000** mm. / $\varnothing =$ **630** mm pz. ___ Fr. __ ____,__ Fr. __ ____,__

R **Supplemento per maggior altezza ogni 10 cm**

R $\varnothing = ?$ mm pz. ___ Fr. __ ____,__ Fr. __ ____,__
 R $\varnothing =$ **1000** mmpz. ___ Fr. __ ____,__ Fr. __ ____,__

R **Supplemento per pioli montati nelle camere**

R MSU art. 350 pz. ___ Fr. __ ____,__ Fr. __ ____,__

RICICLAGGIO DELLE MATERIE PLASTICHE

Da oltre 50 anni, la ditta CANPLAST separa e ricicla le materie plastiche che usa per la fabbricazione dei pozzetti di canalizzazione.

Vi presentiamo le diverse fasi di riciclaggio del PVC.



1. Separazione degli scarti secondo il materiale e il colore. I tubi e le placche sono tagliati a pezzi



2. Il nastro trasportatore alimenta il mulino



3. Gli scarti vengono macinati dalle lame metalliche del mulino



4. Una ventola spinge il materiale macinato nei sacchi



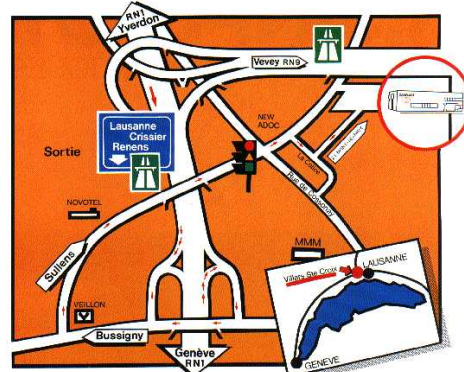
5. I sacchi vengono immagazzinati e poi trasportati verso le fabbriche dei tubi. Un ultimo trattamento del materiale riciclato sarà eseguito in fabbrica prima della mescola con la materia prima



6. Le diverse operazioni sopra descritte sono egualmente valide per il polietilene (PE)

LE GRANDI TAPPE DI SVILUPPO DELLA SOCIETÀ

- 1964** Fondazione del dipartimento “matières plastiques” alla SA pour industrie des Métaux (SAIM) a Lausanne.
Scopo: Distribuzione in Svizzera dei tubi in PVC Gresintex, fabbricati in Italia
- 1965** Costruzione della prima canalizzazione in PVC per acque luride a Verbier dando una garanzia di 20 anni.
- 1968** Fondazione della società “CANALISATIONS PLASTIQUES SA” rilevando interamente l’attività del dipartimento materie plastiche della (SAIM).
- 1969** Creazione di un’officina per la fabbricazione dei pozzetti d’ispezione in materia plastica, in un locale a Cully, che impiegava 2 operai. I primi pozzetti sono stati posati nel letto dell’Aar a Thoune.
- 1977** Costruzione della fabbrica a Villars-Ste-Croix , composta da un edificio amministrativo, grande superficie asfaltata per lo stock e una officina attrezzata per la fabbricazione di pezzi e pozzetti in materia plastica



CH – 1029 VILLARS-STE-CROIX / VD TEL 021/637.37.77 FAX 021/637.37.78
 (Longitudine: 06° 34' 00" E) (Latitudine: 46° 33' 86" N)

- 1983** Creazione di una officina in Ticino, a Bioggio, per la fabbricazione di pezzi e pozzetti in materia plastica
- 1985** L’officina Canplast-Ticino diventa una succursale a tutti gli effetti e trasloca a Bedano–Taverne.



CH – 6805 MEZZOVICO Via Cantonale 63 TEL 091/945.33.43 FAX 091/945.37.72
 (Longitudine: 08° 55' 40 " E) (Latitudine: 46° 05' 58 " N)

- 1985** Scade la garanzia data per il collettore di Verbier , che funziona ottimamente senza nessun problema.
- 1986** Cambiamento della ragione sociale “ Canalisations Plastiques SA” diventa CANPLAST SA.
- 1991** Fondazione della società ECOPLAST SA che rileva la fabbricazione e la distribuzione dei prodotti in materia plastica per il trattamento delle acque residue.
- 1991** Ampliamento della fabbrica a Villars-Ste-Croix. Il volume di attività é triplicato
- 1998** Creazione di un ufficio tecnico e vendita a Kilchberg Canton Zurigo
- 2014** L’officina Canplast-Ticino trasloca da Taverne a Mezzovico nella nuova sede Ticinese.