

Koaleszenzfilter - Ecoplast

Ecoplast Koaleszenzfilter

Die Ecoplast Koaleszenzfilter werden im Inneren des eingebaut, um die Abscheidung zu verbessern. Der Ecoplast Koaleszenzfilter soll den Mineralölabscheider effizienter machen, besonders in Spezialfällen wie Motor- und Chassisreinigung mittels Hochdruckreinigung. Tatsächlich entsteht durch den Druckreiner beim Spritzen ein feiner Nebel aus vermischtem Kohlenwasserstoff.

Beschreibung

Der Ecoplast Koaleszenzfilter wird je nach Durchfluss und Grösse des Abscheiders massgefertigt. Normalerweise wird er aus Polyethylen (PE) hergestellt und besteht aus einem rechteckigen Filter aus Schaum, dessen Poren für eine optimale Koagulierung der feinen Öltröpfen sorgen, und einem Zylinder, der das von Öl gereinigte Wasser zum Auslauf ableitet.

Vorteile

Es ist auch möglich, einen Ecoplast Koaleszenzfilter in einen bereits existierenden Abscheider einzubauen, auch wenn dieser aus Beton ist. Unter anderem verhilft die leichte Installation zu Einsparungen.

Wartung

Wenn der Abscheider entleert wird (empfohlen wird 2x jährlich), kann man den Filter einfach herausnehmen und ausspülen. Das daraus resultierende Schmutzwasser gilt als ölhaltiges Abwasser und muss dementsprechend behandelt werden. Der Filter kann dank eines Griffes zur Reinigung leicht aus seiner Halterung herausgenommen werden.



Anmerkung : Wenn Motor- und Chassisreinigungen mit chemischen Reinigungsprodukten durchgeführt werden, müssen die daraus resultierenden Abwässer nach kantonalen Richtlinien mit physikalisch-chemischen Behandlungsverfahren für Abwässer geklärt werden. In diesem Fall können Sie sich gerne an Canplast wenden. Wir können Sie beraten und Ihnen mehr Informationen über unsere patentierte Anlage Carrofiltre® geben.

Unsere Filter sind als Standardmodell oder nach Mass auch PE, PP oder PVC erhältlich. Auf Anfrage können unsere Techniker für Sie den Einbau des Filters in den Abscheider vor Ort übernehmen.

Preis : SFr. 2'800.- MWT (Inbetriebnahme nicht inbegriffen)

Bestellformular auf Seite 2

Koaleszenzfilter – Bestellformular

 Auftrag

 Offertanfrage

Kunde :

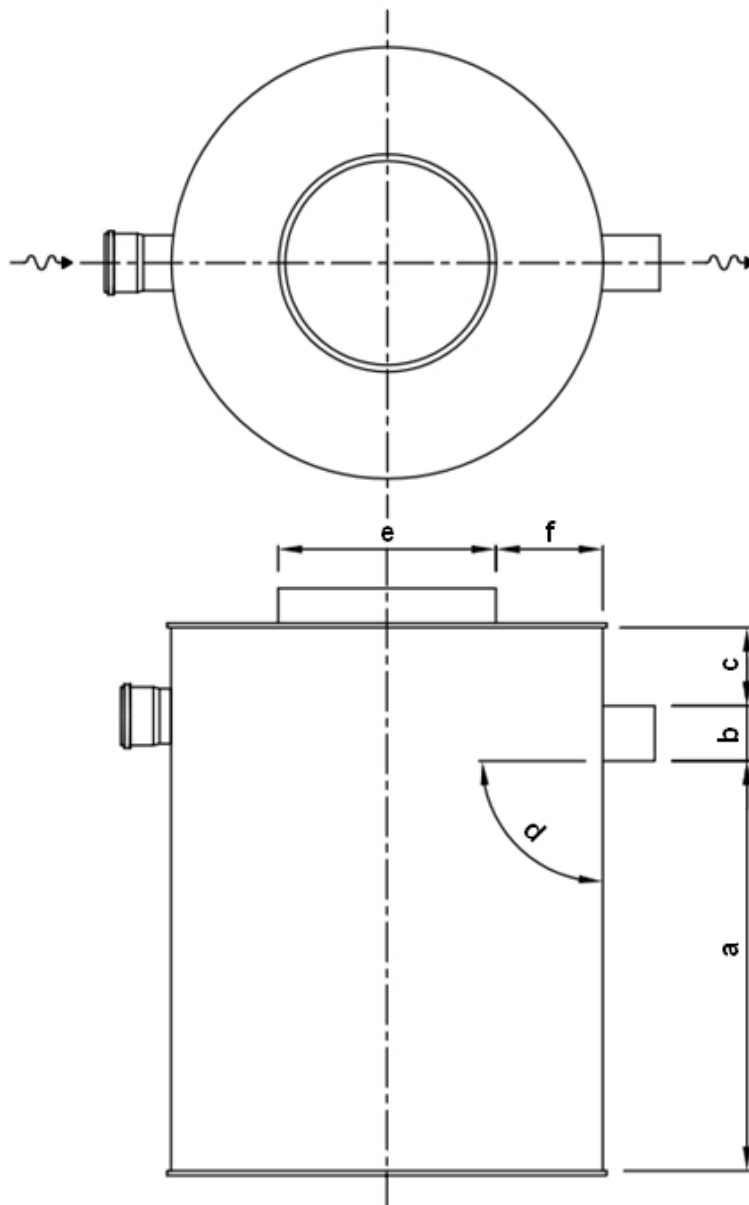
Baustelle :

Lieferadresse :

Lieferdatum – Kontakt vor Ort :

Bemerkungen :

.....



ANZUGEBENDE MASSE (mm):

a = Höhe innen (Wasserstand)

b = Durchmesser Ausgang

c = Freier Durchgangsraum

d = Ausgangswinkel (Neigung)

e = Entfernung Mannloch

f = Distanz zw. Ausgang u. Rand Mannloch

a =

b =

c =

d =

e =

f =