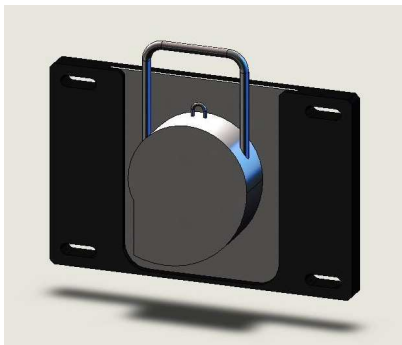


Limiteur de débit A effet vortex

Type
PVX

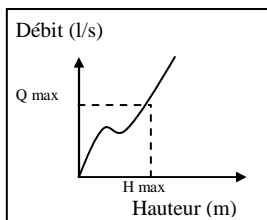


Application

Limitation des débits d'eaux pluviales dans les déversoirs d'orage, les bassins de rétention et les noues (cas des techniques alternatives). A chaque dimensionnement correspond un débit nominal pour une hauteur d'eau maximale. Gestion des réseaux d'assainissement en cas de risques d'inondation.

Principe

L'alimentation tangentielle d'une chambre circulaire crée, par augmentation de la pression à l'amont, un courant tourbillonnaire avec formation d'un noyau d'air en son centre. Le simple effet du courant permet la limitation.



Le limiteur à effet vortex se comporte comme une résistance hydraulique et permet d'accroître la fiabilité du système de limitation par une grande section de passage toujours constante.

Données techniques

- Implantation du limiteur à l'aval de l'ouvrage
- Adapté aux faibles débits
- Diamètre nominal de 40 à 180 mm

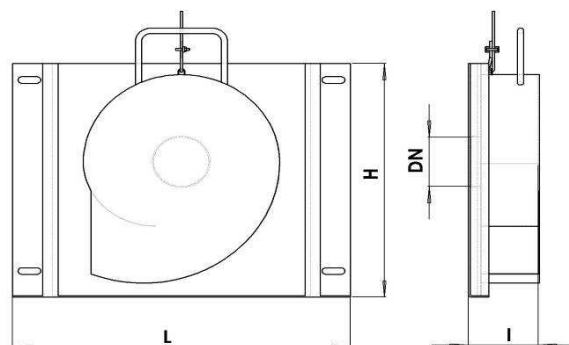
Débit exprimé en l/s	Hauteur d'eau maximale en mètre (m)			
	0,5 m	1 m	1,5 m	2 m
1	PVX 50	PVX 40	PVX 40	/
2	PVX 60	PVX 50		
3	PVX 80	PVX 60	PVX 50	PVX 40
4	PVX 90	PVX 70	PVX 60	PVX 50
5	PVX 100	PVX 80		
6	PVX 110	PVX 90	PVX 70	PVX 60
7	PVX 120			
8	PVX 130	PVX 100	PVX 80	PVX 70
9	PVX 140	PVX 110		
10		PVX 120	PVX 90	PVX 80
11	PVX 150			
12	PVX 160	PVX 140	PVX 100	PVX 90
13	PVX 170		PVX 110	
15	PVX 180	PVX 160	PVX 130	PVX 100

Avantages

- Absence de partie mobile donc pas d'usure
- Pas d'énergie auxiliaire nécessaire
- Système amovible par glissière et relevable depuis le terrain naturel.
- Grande section de passage constante même pour les faibles débits.
- Encombrement limité (installation possible dans les ouvrages existants).
- Installation simple et rapide, pas de réglage nécessaire
- Vortex en acier inoxydable de qualité minimale 304 L sur plaque support en PEHD de forte épaisseur.

Mise en œuvre

- Les limiteurs de débits sont livrés avec un joint d'étanchéité en néoprène et un kit de fixation composé de chevilles expansibles en inox.
- Les trous de gabarit sont réalisés sur la plaque support du limiteur.



Modèle	DN	L	I	H	Poids (kg)
PVX 40	40	370	77	245	5
PVX 50	50	370	77	245	5
PVX 60	60	500	87	330	9
PVX 70	70	500	97	330	9
PVX 80	80	595	107	425	14
PVX 90	90	595	117	425	14
PVX 100	100	660	127	600	21
PVX 110	110	660	137	600	22
PVX 120	120	745	147	575	25
PVX 130	130	745	157	575	26
PVX 140	140	850	167	655	31
PVX 150	150	850	177	655	33
PVX 160	160	1000	187	785	48
PVX 170	170	1000	197	785	49
PVX 180	180	1000	207	785	50

Cotes en mm. Débits supérieurs et études spécifiques : nous consulter.

H : Hauteur d'eau maximum

DN : Diamètre minimum canalisation aval en écoulement libre.