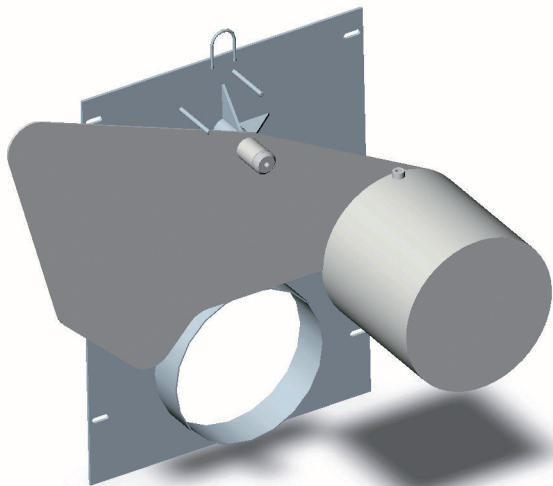


# Régulateur de débit FLOREG



## Application

Le régulateur de débit FLOREG est parfaitement adapté à la régulation des débits de fuite des bassins d'orage et des déversoirs d'orage. Il contribue à une meilleure gestion hydraulique.

## Principe et données techniques

- Assure une restitution à débit constant, avec une variation inférieure à 5% et un temps de réponse très court.

Type	Débit l/s	H=3xDF	DN	A	B	L1	L2
FL5A	5	300	200	250	350	225	450
FL10A	10	390	200	300	400	293	586
FL15A	15	465	200	300	450	349	698
FL20A	20	510	200	350	500	383	766
FL25B	25	570	300	350	525	428	856
FL30B	30	600	300	350	550	450	900
FL40B	40	675	300	400	625	506	1012
FL50B	50	735	300	400	675	551	1102
FL60B	60	795	300	450	725	596	1192
FL70B	70	840	300	450	750	630	1260
FL80C	80	885	400	450	775	664	1328
FL100C	100	975	400	500	850	731	1462
FL125C	125	1065	400	500	925	799	1598
FL150C	150	1155	400	550	1000	866	1732
FL175D	175	1215	500	550	1050	911	1822
FL200D	200	1290	500	600	1100	968	1936
FL250D	250	1410	500	650	1200	1058	2116
FL300E	300	1515	600	650	1250	1136	2272
FL350E	350	1605	600	700	1350	1204	2408
FL400E	400	1695	600	750	1400	1271	2542
FL450E	450	1770	600	750	1450	1328	2656

Cotes en mm. Débits supérieurs et études spécifiques : nous consulter.

H : Hauteur d'eau maximum.

DN : Diamètre minimum canalisation aval en écoulement libre.

Dimensions non contractuelles



Type  
FL

- Système mécanique avec fermeture progressive de l'orifice par un diaphragme relié à un flotteur.
- Conception permettant d'atteindre le débit de consigne dès la mise en charge de l'orifice.
- Livré avec un kit de fixation par chevilles expansibles en inox.
- Courbe de réponse hydraulique pouvant être communiquée sur simple demande.
- Conforme à l'Avis Technique 17/03-143 délivré par le CSTB sur les déversoirs d'orage à débit régulé.

## Avantages

- Fiabilité dans la courbe de régulation.
- Débit de consigne atteint avec une faible hauteur d'eau.
- Adaptable à des projets spécifiques.
- Réalisation tout inox qualité 304 (316 sur demande).
- Encombrement limité.
- Facilité de mise en œuvre.
- Certification CSTBat sur les déversoirs d'orage à débit régulé intégrant le régulateur de débit FLOREG.



## Mise en œuvre

- Sur voile béton plan et vertical.
- Placer le joint d'étanchéité adhésif sur la plaque de fixation.
- Contre-percer les trous du cadre servant de gabarit, en haut et en bas du régulateur.
- Positionner après chaque perçage la cheville expansible sans bloquer l'écrou.
- Après mise en place de l'ensemble des chevilles, réaliser un serrage en croix en veillant à ne pas déformer le cadre.
- Après serrage, réaliser si nécessaire un jointoiment au mortier de ciment.

