

Fettabscheider Ecoplast

Anwendungsbereich

Die Fettabscheider werden in Restaurants, Hotels, Spitälern, Kantinen, usw. eingebaut. Der Nutzen besteht darin die Fette vom Wasser zu trennen um Ablagerungen in der Kanalisation zu verhindern und die Kläranlage zu entlasten.

Vorteile

Herstellung nach Mass: Wenn der Zugang schwierig oder zu eng ist, kann der Abscheider teilweise oder vollständig an Ort hergestellt werden.

Einfaches versetzen: Der Fettabscheider aus Kunststoff kann Dank seines geringen Gewichts ohne grosse Hilfsmittel versetzt werden.

Materialeigenschaften: Die Kunststoffe PVC/HDPE weisen eine hohe Beständigkeit gegen aggressive Abwässer auf. Dadurch wird die Dichtheit auch bei Grundwasser garantiert.

Einfacher Unterhalt: Die glatte Oberfläche verhindert Ablagerungen und erleichtert die Reinigung.



Fettabscheider einbetoniert



Fettabscheider freistehend

Unterhalt

Der Fettabscheider muss regelmässig entleert werden. Die Häufigkeit hängt von der Grösse des Abscheiders (l/s) und der Art des Restaurationsbetriebes ab.

Mindestens 1 x Entleerung / Jahr.

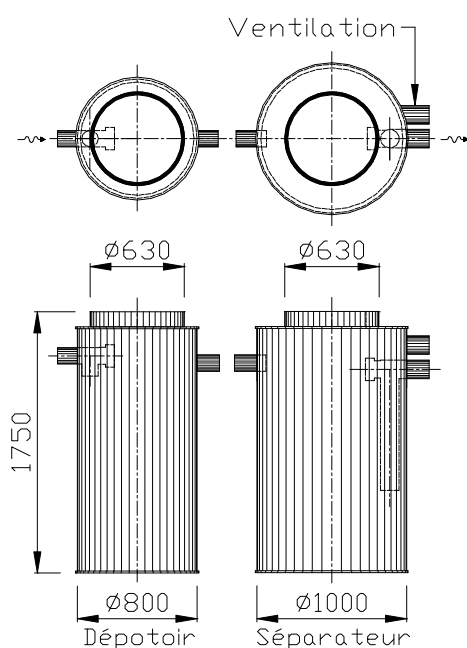
Das Schmutzwasser wird nach den Vorschriften für Sonderabfälle entsorgt. Nach der Entleerung wird der Abscheider wieder mit Sauberwasser gefüllt.

Zusammenbau auf der Baustelle

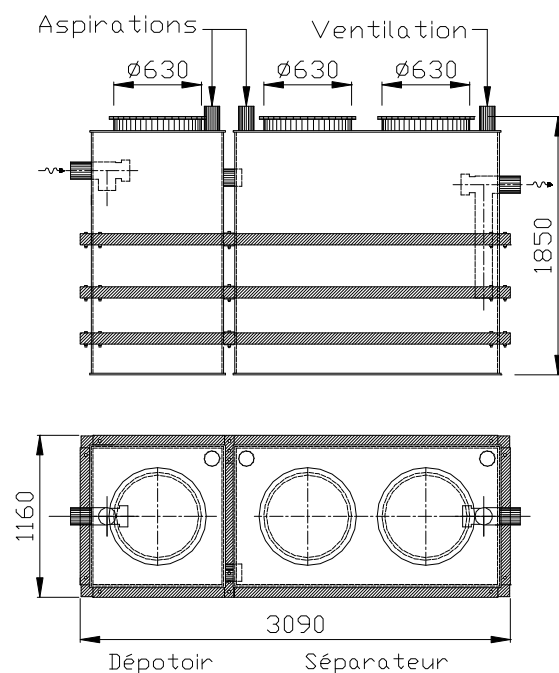


Massbeispiele:

Abscheider rund



Abscheider rechteckig



Ausführung

Die Ausführung *einbetoniert* mit Gussdeckel wird dann gewählt, wenn der Abscheider ausserhalb eines Gebäudes zu liegen kommt oder während dem Rohbau eingebaut werden kann.

Für bestehende Gebäude kommt die selbsttragende Variante zur Ausführung.

Die Fettabscheider entsprechen der Norm SN 592000.

Entladen von einem Fettabscheider 10 l/s aus HDPE



Fabrikation von einem runden Fettabscheider in unserem Werk Villars-St-Croix